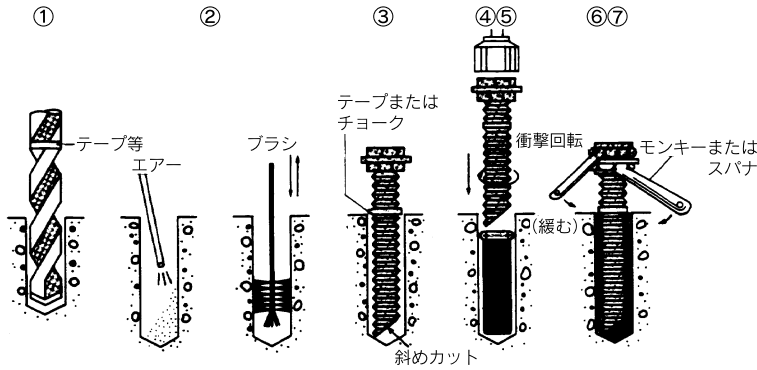


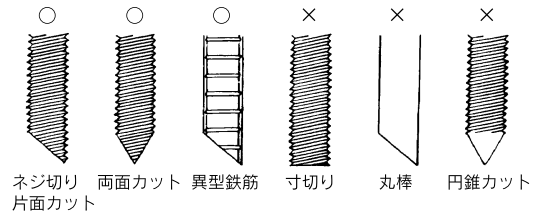
4-9 接着系アンカーボルト

例1 一般用

施工手順



使用ボルト形状

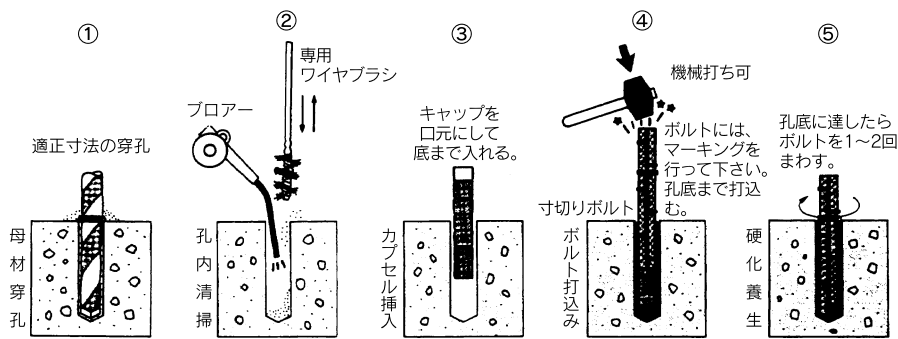


カプセルの種類	R-10		R-12		R-16		R-19		R-22		R-25		R-30			R-36				
外径×長さ mm	10.5×80		13×85		16.5×110		20.5×150		24.5×200		28.5×250		35×300			40×350				
容量 cm ³	6		10		22		48		91		154		279			426				
使用ボルト	M10	D10	M12	D13	M16	D16	M20	D19	M22	D22	M24	D25	M30	D29	D32	D35	M36	D38		
穿孔	孔径(ドリル径)mm		12	13	14.5	16	19	20	24	25	28	30	32	34	40	40	42	48	46	50
	最適深さ mm		80		100		130		200		250		300		350			400		
最大引張強度 kN (σ _{ck} =21N/mm ²)		39		58		98		160		260		310		420			510			

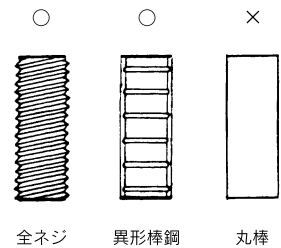
注) 最大引張強度は実験値を示す。
設計計算においては、別途安全率を考慮するものとする。

例2 たたき込み用

施工手順



使用ボルト形状



カプセルの種類	PG-10		PG-13		PG-16		PG-19			
外径×長さ mm	10.5×78		13×98		16.5×118		18×165			
容量 cm ³	6		11		23		36			
使用ボルト	D10	M10	D13	M12	D16	M16	D19	M20		
穿孔	孔径(ドリル径)mm		12.5	12	16	15	20	19	24	23
	最適深さ mm		90		110		140		170	
最大引張強度 kN (σ _{ck} =21N/mm ²)		28.9	29.0	49.6	41.4	80.2	71.8	116		

注) 最大引張強度は実験値を示す。
設計計算においては、別途安全率を考慮するものとする。