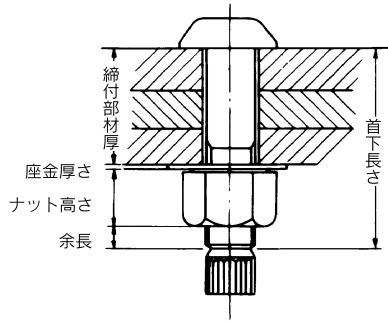


(3) トルシア形高力ボルトの長さ

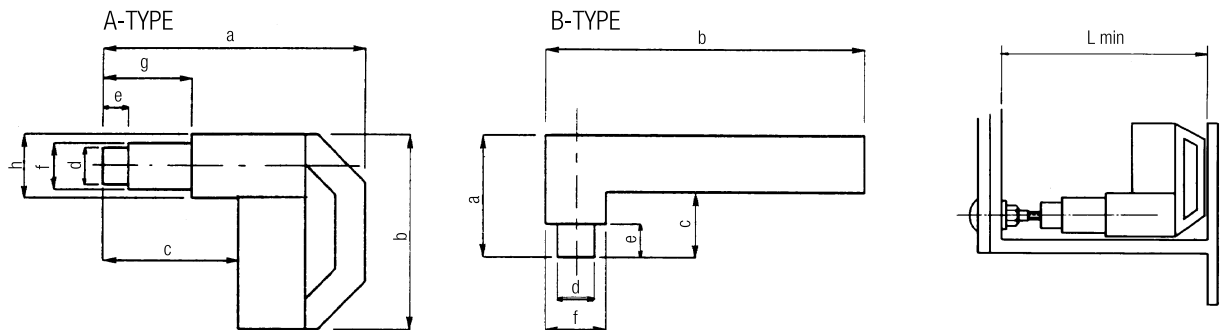


単位: mm

呼び	締付長さに加える値	最大余長	最小余長
M16	25	8.5	4.5
M20	30	9.5	5.5
M22	35	11	7
M24	40	14	10
M27	45	16	12
M30	50	16	12

注) 最大余長は 5 mm 単位に切り上げた場合の値を示す。(施主により異なる場合もある。)

(4) トルシア形高力ボルトの締付け寸法

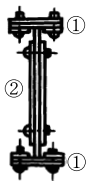


単位: mm

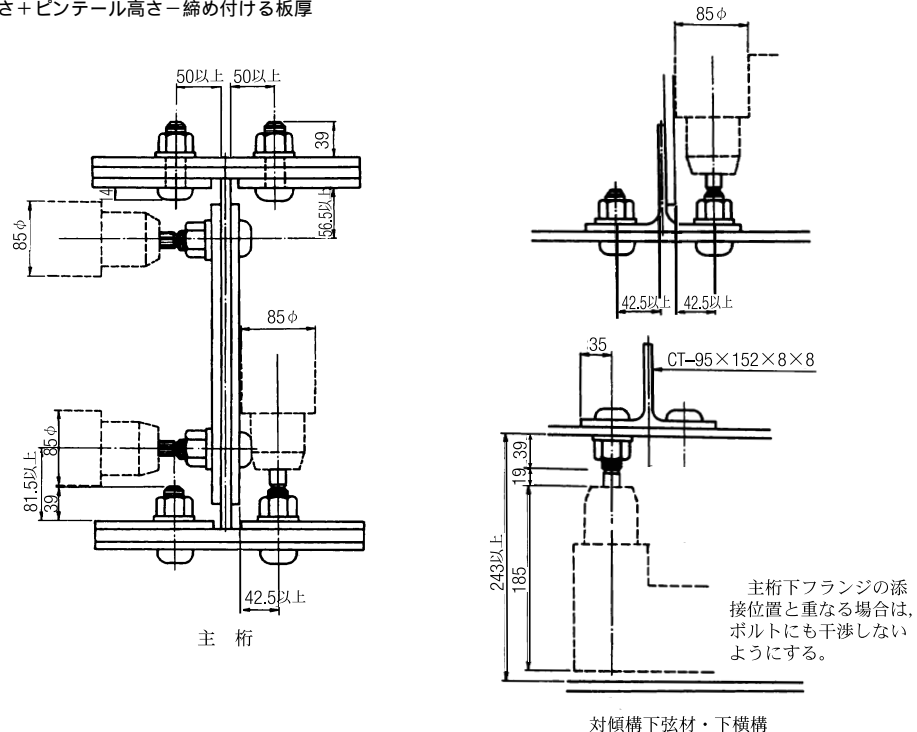
機種名	A-TYPE (一般形)							B-TYPE (コーナー形)		
	M-201RA	M-221R	S-9100	S-11200	H-241	S-17200	S-21200	S-82E	STW080-100	MC-221
ボルトサイズ	M16, M20	M20, M22	M20, M22	M22, M24	M22, M24	M27	M30	M22	M16, M20, M22	M16, M20, M22
a	231	244	350	375	307.5	384	428	185	162	154
b	242	249	258	268.5	258	268.5	268.5	510	425	425
c	86	99	180	205	137.5	213	257	70	87	66
d	46	49	49	56	56	70	75	60	50	49
e	22	24	33	24	24	-	-	48	44	45
f	56	57	62	70	68	87	87	85	81	81
g	49	53.6	118	120	63	111	111	-	-	-
h	68	75	85	100	85	121	121	-	-	-
質量(kg)	4.5	5.0	7.5	10.3	7.8	14.0	16.5	8.0	5.3	5.3

$L_{min} = a + \text{ボルト首下長さ} + \text{ピンテール高さ} - \text{締め付ける板厚}$

1) I 桁



①②は締付け順序を示す。



対傾構下弦材・下横構