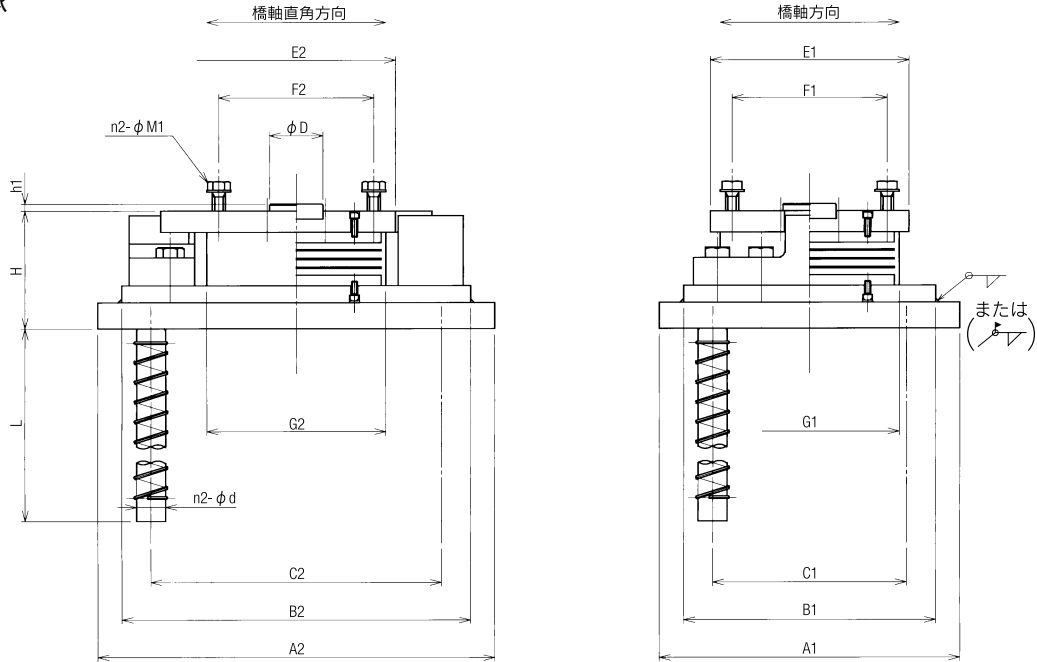


3) 固定支承



呼び反力	kN	500	720	980	1280	1620	2000	2420
H	mm	208	232	250	275	283	311	329
A 1	mm	490	540	620	590	640	690	860
A 2	mm	670	760	820	940	1030	1120	1130
B 1	mm	390	440	520	490	540	590	760
B 2	mm	570	660	720	840	930	1020	1030
C 1	mm	1 × 280	1 × 320	1 × 400	1 × 370	2 × 210	2 × 230	2 × 310
C 2	mm	2 × 230	2 × 270	2 × 300	3 × 240	3 × 270	295, 300, 295	295, 300, 295
n 2	mm	6	6	6	8	10	10	10
φd	mm	50	55	60	60	60	70	80
L	mm	460	630	680	680	680	780	880
G 1	mm	270	320	370	420	470	520	570
G 2	mm	270	320	370	420	470	520	570
E 1	mm	310	360	410	460	510	560	610
E 2	mm	310	360	410	460	510	560	610
F 1	mm	1 × 220	1 × 250	100, 120, 100	120, 130, 120	135, 140, 135	3 × 150	160, 170, 160
F 2	mm	1 × 220	1 × 250	100, 120, 100	120, 130, 120	135, 140, 135	3 × 150	160, 170, 160
n 1	mm	4	4	12	12	12	12	12
M 1	mm	M30	M36	M27	M30	M33	M36	M39
φD	mm	80	100	110	130	140	160	170
h 1	mm	15	15	15	16	18	20	22
質量	kg	301.7	465.7	631.0	793.2	978.2	1352.1	1777.0

呼び反力	kN	2880	3380	3920	4500	5120	5780	6480
H	mm	351	369	387	414	428	446	464
A 1	mm	890	960	1040	1100	1100	1180	1240
A 2	mm	1210	1290	1380	1470	1540	1610	1680
B 1	mm	790	860	940	1000	1000	1080	1140
B 2	mm	1110	1190	1280	1370	1440	1510	1580
C 1	mm	2 × 325	2 × 350	2 × 385	2 × 405	2 × 400	2 × 440	310, 320, 310
C 2	mm	320, 330, 320	340, 350, 340	3 × 370	4 × 295	4 × 310	325, 330, 325	4 × 345
n 2	mm	10	10	10	12	12	12	14
φd	mm	80	85	90	95	100	100	100
L	mm	880	930	980	1030	1080	1080	1080
G 1	mm	620	670	720	770	820	870	920
G 2	mm	620	670	720	770	820	870	920
E 1	mm	660	710	760	810	860	910	960
E 2	mm	660	710	760	810	860	910	960
F 1	mm	175, 180, 175	3 × 190	200, 210, 200	215, 220, 215	3 × 230	240, 250, 240	3 × 260
F 2	mm	175, 180, 175	3 × 190	200, 210, 200	215, 220, 215	3 × 230	240, 250, 240	3 × 260
n 1	mm	12	12	12	12	12	12	12
M 1	mm	M42	M45	M48	M52	M56	M60	M60
φD	mm	180	200	210	230	240	260	270
h 1	mm	24	26	28	30	32	34	36
質量	kg	2055.8	2499.8	3021.2	3768.3	4227.4	4816.4	5532.2