

設計情報属性ファイル交換標準（案）

第2編 主構造箱桁編

Ver1.3

令和8年5月

令和8年5月26日版

一般社団法人 日本橋梁建設協会

目次

1. はじめに	13
1.1 目的と対応範囲	13
1.2 ファイル名・ファイル形式	15
1.3 その他特記事項	15
2. 解説	16
2.1 全体構成	16
2.2 表記方法の例	16
3. ハッダー	17
3.1 プロジェクト情報	17
3.2 主構造設計情報	17
3.3 更新履歴情報	18
3.3.1 更新情報	18
4. 骨組定義	19
4.1 主桁線定義	20
4.1.1 格点定義	20
4.1.2 座標定義	21
4.2 横断線(格点)定義	22
4.2.1 桁・格点並びの定義	22
4.3 桁毎のキャンバー定義	23
4.3.1 格点毎のキャンバー定義	23
4.4 主桁毎の横リブ位置定義	24
4.4.1 横リブ分割定義	24
4.4.2 横リブ間隔定義	25
4.5 桁毎の垂直補剛材位置定義	26

4.5.1 ウェブ毎の垂直補剛材位置定義.....	26
4.5.2 垂直補剛材間隔定義.....	27
4.6. 桁毎のジョイント定義.....	27
4.6.1 ジョイント間隔(ブロック長)定義.....	28
4.7 桁毎のウェブ高定義.....	29
4.7.1 ウェブ高定義.....	30
4.8 主桁毎の水平補剛材高さ定義.....	31
4.8.1 ウェブ毎の水平補剛材配置定義.....	31
4.8.2 水平補剛材比率定義.....	32
4.9 主桁毎の縦リブ線定義.....	32
4.9.1 フランジ毎の縦リブ配置定義.....	33
4.9.2 縦リブ間隔定義.....	34
4.10 主桁毎のフランジエッジ線定義.....	35
4.10.1 フランジ毎のフランジエッジ配置定義.....	35
4.10.2 フランジエッジ間隔定義.....	36
4.11 側縦行線定義.....	36
4.12 中縦行線定義.....	37
5. 主桁定義.....	38
5.1 主桁共通詳細定義.....	39
5.1.1 板逃げ方向定義.....	40
5.1.2 ジョイントクリアランス定義.....	41
5.1.3 板継スレ量定義.....	41
5.1.4 水平補剛材形状共通定義.....	42
5.1.4.1 垂直部材側空き量・切欠き定義.....	42
5.1.4.2 水平部材側空き量・切欠き定義.....	43

5.1.4.3 添接側空き量・切欠き定義.....	44
5.1.5 垂直補剛材形状共通定義.....	45
5.1.5.1 中間垂直補剛材切欠き定義	45
5.1.6 横リブウェブ形状共通定義	47
5.1.7 ダイアフラム形状共通定義.....	48
5.1.7.1 支点上ダイアフラム切欠き定義.....	49
5.1.7.2 支点上ダイアフラム補剛材切欠き定義.....	49
5.1.7.2.1 支点上ダイアフラム垂直補剛材切欠き定義.....	50
5.1.7.2.2 支点上ダイアフラム水平補剛材切欠き定義.....	51
5.1.7.3 支点上ダイアフラムマンホール詳細定義.....	52
5.1.7.4 格点上ダイアフラム切欠き定義.....	53
5.1.7.5 格点上ダイアフラムマンホール詳細定義.....	53
5.1.7.5.1 格点上ダイアフラム垂直カラープレート詳細定義.....	54
5.1.7.5.2 格点上ダイアフラム水平カラープレート詳細定義.....	55
5.1.8 縦リブ形状共通定義	56
5.1.9 添接板材端形状定義.....	57
5.1.9.1 上フランジ添接板材端形状定義.....	57
5.1.9.2 下フランジ添接板材端形状定義.....	58
5.1.9.3 ウェブ添接板材端形状定義	59
5.1.9.4 縦リブ添接板材端形状定義.....	60
5.2 ダイアフラム形状定義.....	61
5.2.1 ダイアフラム本体形状定義.....	61
5.2.2 支点上ダイアフラムマンホール形状定義.....	62
5.2.3 格点上ダイアフラムマンホール形状定義.....	63
5.2.4 ダイアフラム補剛材形状定義	65

5.3 横リブ形状定義	67
5.3.1 横リブ断面形状定義	67
5.4 補剛材形状定義	68
5.4.1 垂直補剛材形状定義	68
5.4.2 水平補剛材形状定義	69
5.5 縦リブ形状定義	69
5.5.1 縦リブ断面形状定義	69
5.5.2 縦リブ貫通切欠き形状定義	70
5.6 添接形状定義	71
5.6.1 フランジ添接形状定義	72
5.6.1.1 フランジ添接リブ間ボルトゲージ定義	76
5.6.2 ウェブ添接形状定義	77
5.6.3 縦リブ添接形状定義	79
5.7 主桁形状定義	81
5.7.1 主桁断面形状定義	83
5.7.1.1 上フランジ部材形状定義	83
5.7.1.2 下フランジ部材形状定義	84
5.7.1.3 左ウェブ部材形状定義	84
5.7.1.4 右ウェブ部材形状定義	84
5.7.2 ダイアフラム配置定義	85
5.7.2.1 ダイアフラムマンホール配置定義	86
5.7.2.2 ダイアフラム補剛材配置定義	87
5.7.2.2.1 ダイアフラム垂直補剛材配置定義	88
5.7.2.2.2 ダイアフラム水平補剛材配置定義	89
5.7.3 横リブ配置定義	92

5.7.4 補剛材配置定義	93
5.7.4.1 垂直補剛材配置定義	94
5.7.4.2 水平補剛材配置定義	95
5.7.5 縦リブ配置定義.....	96
5.7.5.1 縦リブ断面配置定義.....	97
5.7.5.2 縦リブ貫通切欠き配置定義.....	98
5.7.6 添接板配置定義	99
5.7.6.1 添接板形状配置定義	99
6. 横行定義	100
6.1 横行共通詳細定義	100
6.1.1 横行ジョイントクリアランス定義	101
6.1.2 横行垂直補剛材切欠き定義.....	102
6.1.3 横行水平補剛材切欠き定義.....	103
6.1.3.1 垂直部材側空き量・切欠き定義.....	103
6.1.3.2 添接側空き量・切欠き定義.....	104
6.1.3.3 主桁ウェブ部空き量・切欠き定義.....	105
6.1.4 横行添接板材端形状定義.....	106
6.1.4.1 上フランジ添接板材端形状定義.....	107
6.1.4.2 ウェブ添接板材端形状定義	108
6.1.4.3 下フランジ添接板材端形状定義.....	109
6.1.5 横行仕口切欠き定義.....	110
6.1.5.1 支点部切欠き形状定義.....	111
6.1.5.2 格点部切欠き形状定義.....	112
6.1.5.3 主桁上フランジコバ合わせ時引付点位置.....	113
6.1.6 マンホール詳細定義.....	113

6.1.6.1 水平カラープレート左右切欠き形状定義	114
6.1.6.2 垂直カラープレート上下切欠き形状定義	115
6.2 横桁断面定義.....	116
6.2.1 横桁断面形状定義.....	116
6.2.1.1 上フランジ部材形状定義.....	117
6.2.1.2 ウェブ部材形状定義.....	117
6.2.1.3 下フランジ部材形状定義.....	118
6.2.2 横桁 H 鋼断面形状定義	119
6.3 横桁添接形状定義	119
6.3.1 フランジ添接形状定義	120
6.3.2 ウェブ添接形状定義.....	122
6.4 横桁補剛材形状定義.....	124
6.4.1 垂直補剛材形状定義.....	124
6.4.2 水平補剛材形状定義.....	125
6.5 横桁ウェブマンホール形状定義.....	125
6.5.1 マンホール形状定義.....	126
6.6 横桁配置定義.....	127
6.6.1 横桁形状定義.....	128
6.6.1.1 横桁引付位置定義.....	129
6.6.1.2 横桁添接配置定義.....	130
6.6.1.3 横桁垂直補剛材配置定義.....	130
6.6.1.4 横桁水平補剛材配置定義.....	131
6.6.1.5 横桁マンホール配置定義.....	132
7. 側縦桁定義.....	133
7.1 側縦桁共通詳細定義.....	133

7.1.1 側縦桁板逃げ方向定義.....	134
7.1.2 側縦桁ジョイントクリアランス定義.....	134
7.1.3 側縦桁垂直補剛材形状共通定義.....	135
7.1.3.1 中間垂直補剛材切欠き定義.....	135
7.1.4 側縦桁添接板材端形状定義.....	136
7.1.4.1 上フランジ添接板材端形状定義.....	136
7.1.4.2 下フランジ添接板材端形状定義.....	137
7.1.4.3 ウェブ添接板材端形状定義.....	137
7.2 側縦桁補剛材形状定義.....	137
7.2.1 垂直補剛材形状定義.....	138
7.3 側縦桁添接形状定義.....	138
7.3.1 フランジ添接形状定義.....	139
7.3.2 ウェブ添接形状定義.....	140
7.4 側縦桁配置定義.....	141
7.4.1 側縦桁断面形状定義.....	142
7.4.1.1 側縦桁上フランジ部材形状定義.....	142
7.4.1.2 側縦桁ウェブ部材形状定義.....	142
7.4.1.3 側縦桁下フランジ部材形状定義.....	143
7.4.2 補剛材配置定義.....	143
7.4.2.1 垂直補剛材配置定義.....	144
7.4.3 添接板配置定義.....	144
7.4.3.1 添接板形状配置定義.....	145
8. 中縦桁定義.....	146
8.1 中縦桁共通詳細定義.....	146
8.1.1 中縦桁引付け定義.....	147

8.1.2 中縦桁ジョイントクリアランス定義.....	148
8.1.3 中縦桁詳細形状定義.....	148
8.1.3.1 ウェブ詳細形状定義.....	149
8.1.3.2 上フランジ詳細形状定義.....	150
8.1.3.3 下フランジ詳細形状定義.....	151
8.1.3.4 ガセット・コネクション詳細形状定義.....	152
8.1.3.5 仕口・取り合いVSTF 詳細形状定義.....	153
8.1.3.6 重ね継手部材端形状定義.....	154
8.1.4. 中縦桁垂直補剛材切欠き定義.....	154
8.1.5 中縦桁添接板材端形状定義.....	155
8.1.5.1 上フランジ添接板材端形状定義.....	155
8.1.5.2 下フランジ添接板材端形状定義.....	155
8.1.5.3 ウェブ添接板材端形状定義.....	156
8.2 中縦桁補剛材形状定義.....	156
8.2.1 垂直補剛材形状定義.....	157
8.3 取り合う垂直補剛材形状定義.....	158
8.4 中縦桁コネクション形状定義.....	159
8.5 中縦桁ガセット形状定義.....	161
8.6 中縦桁添接形状定義.....	162
8.6.1 フランジ添接形状定義.....	163
8.6.2 ウェブ添接形状定義.....	164
8.6.3 払い込み・突き合わせ式上フランジ添接形状定義.....	165
8.6.4 払い込み式ウェブ添接形状定義.....	167
8.7 中縦桁断面形状定義.....	168
8.7.1 中縦桁上フランジ部材形状定義.....	168

8.7.2 中縦桁ウェブ部材形状定義.....	168
8.7.3 中縦桁下フランジ部材形状定義.....	169
8.8 中縦桁配置定義.....	169
8.8.1 中縦桁形状定義.....	170
8.8.1.1 中縦桁ウェブ高定義.....	172
8.8.1.2 中縦桁垂直補剛材配置定義.....	173
8.8.2 中縦桁引付位置定義.....	173
8.8.2.1 中縦桁添接板配置定義.....	174
9. ブラケット定義.....	176
9.1 ブラケット共通詳細定義.....	176
9.1.1 ブラケットジョイントクリアランス定義.....	177
9.1.2 ブラケット板逃げ方向定義.....	177
9.1.3 ブラケット垂直補剛材切欠き定義.....	178
9.1.4 ブラケット添接材端形状定義.....	179
9.1.4.1 上フランジ添接材端形状定義.....	180
9.1.4.2 ウェブ添接材端形状定義.....	181
9.1.4.3 下フランジ添接板材端形状定義.....	182
9.1.5 ブラケット重ね継手部材端形状定義.....	183
9.1.6 ブラケット仕口形状定義.....	184
9.1.6.1 支点部切欠き形状定義.....	184
9.1.6.2 格点部切欠き形状定義.....	185
9.1.7 ブラケット形状定義.....	186
9.1.7.1 ブラケット上フランジ形状定義.....	186
9.1.7.2 ブラケットウェブ形状定義.....	187
9.1.7.3 ブラケット下フランジ形状定義.....	188

9.2	ブラケット断面形状定義	189
9.2.1	I 断面上フランジ部材形状定義	189
9.2.2	I 断面ウェブ部材形状定義	189
9.2.3	I 断面下フランジ部材形状定義	190
9.3	ブラケット補剛材形状定義	190
9.3.1	垂直補剛材形状定義	191
9.4	ブラケット添接形状定義	191
9.4.1	フランジ添接形状定義	192
9.4.2	ウェブ添接形状定義	193
9.5	ブラケット重ね継手形状定義	194
9.6	ブラケット配置定義	195
9.6.1	ブラケット形状定義	196
9.6.1.1	ブラケット本体仕口配置定義	196
9.6.1.2	ブラケット引付位置配置定義	197
9.6.1.3	ブラケット添接配置定義	198
9.6.1.3.1	ブラケット添接板配置定義	198
9.6.1.3.2	ブラケット重ね継手部配置定義	198
9.6.1.4	ブラケット補剛材配置定義	199
9.6.1.4.1	ブラケット垂直補剛材配置定義	199
10.	線形情報	200
10.1	線形ライン定義	200
10.1.1	線形ライン座標定義	201
11.	拡張情報	202
12.	サンプルデータ	203
	設計情報属性ファイル (第2編 箱桁編) Ver1.2_階層説明図	224

改訂履歴

バージョン	改定日	内容	項番
Ver 1.2	令和5年4月3日	初版	
Ver 1.3	令和8年5月26日	Ver 1.2 部材データスキーマの一部修正	
		・主構造設計情報の要素名を変更	3.2
		・桁毎の垂直補剛材位置定義の要素名を修正	4.5
		・ジョイント間隔(ブロック長)定義で側縦桁のときの属性の注記を追加	4.6.1
		・桁毎のウェブ高定義のウェブ高を、主桁中心位置、ウェブ毎に設定できるように修正	4.7
		・主桁毎の水平補剛材高さ定義の要素名を修正	4.8
		・側縦桁線定義に側縦桁線種類の属性を追加	4.11
		・中縦桁線定義の出現回数を変更、特記事項を追加	4.12
		・横リブウェブ形状共通定義の要素名を修正	5.1.6
		・補剛材形状定義の要素名を修正	5.4
		・縦リブ貫通切欠き形状定義に片側溶接のスカラップタイプを追加	5.5.2
		・フランジ添接形状定義の子要素を追加	5.6.1
		・フランジ添接形状定義フィラープレートの属性名を修正 ・フィラープレート、張出添接が無い場合は Non とする注記を追加	5.6.1
		・フランジ添接リブ間ボルトゲージ定義の要素を追加	5.6.1.1
		・ウェブ添接形状定義の X の指定は中央ゲージの属性のみに修正、フィラープレートの属性名を修正 ・フィラープレートが無い場合は Non とする注記を追加	5.6.2
		・縦リブ添接形状定義でフィラープレートの属性名を修正 ・フィラープレートが無い場合は Non とする特記・制限事項を追加	5.6.3
		・主桁形状定義の子要素を修正	5.7
		・ダイアフラムマンホール配置定義の出現回数、特記・制限事項を修正	5.7.2.1
		・ダイアフラム補剛材配置定義の属性名を修正	5.7.2.2
		・ダイアフラム水平補剛材配置定義で左側部材と右側部材に取り合う部材がない場合の選択肢を追加、特記・制限事項を修正	5.7.2.2.2
		・縦リブ断面配置定義で横断線タイプにジョイントを指定できるように修正、特記・制限事項を追記	5.7.5.1
		・縦リブ貫通切欠き配置定義で縦リブ溶接辺の属性を追加	5.7.5.2
		・横桁仕口切欠き定義の子要素を追加	6.1.5
		・主桁上フランジコバ合わせ時引付点位置の要素を追加	6.1.5.3
		・フランジ添接形状定義のフィラープレートが無い場合は Non とする注記を追加	6.3.1
		・ウェブ添接形状定義の X の指定は中央ゲージの属性のみに修正、フィラープレートの属性名を修正 ・フィラープレートが無い場合は Non とする注記を追加	6.3.2
		・横桁形状定義の子要素を修正	6.6.1
		・横桁水平補剛材配置定義の出現回数を変更	6.6.1.4
		・側縦桁補剛材形状定義の要素名を修正	7.2
		・側縦桁添接形状定義の要素名を修正	7.3

		・フランジ添接形状定義のフィラープレートが無い場合は Non とする注記を追加	7.3.1
		・ウェブ添接形状定義の X の指定は中央ゲージの属性のみに修正、フィラープレートの属性名を修正 ・フィラープレートが無い場合は Non とする注記を追加	7.3.2
		・側縦桁配置定義の子要素を修正	7.4
		・中縦桁定義の子要素名を修正	8.1
		・中縦桁垂直補剛材切欠き定義で下側空き量の属性を追加	8.1.4
		・中縦桁補剛材形状定義の要素名を修正	8.2
		・中縦桁コネクション形状定義で横桁 WEB からの距離の属性に注記を追加	8.4
		・フランジ添接形状定義のフィラープレートが無い場合は Non とする注記を追加	8.6.1
		・ウェブ添接形状定義の X の指定は中央ゲージの属性のみに修正、フィラープレートの属性名を修正 ・フィラープレートが無い場合は Non とする注記を追加	8.6.2
		・中縦桁上フランジ部材形状定義のパスを修正	8.7.1
		・中縦桁形状定義の子要素名を修正、定義方法の属性を削除、中縦桁タイプを修正	8.8.1
		・中縦桁垂直補剛材配置定義の要素名を修正、出現回数を変更、特記・制限事項を削除	8.8.1.2
		・中縦桁引付位置定義で定義方法の属性を削除、横断線上距離の属性を削除	8.8.2
		・ブラケット重ね継手部材端形状定義で溶接辺側上側切欠きの属性と溶接辺側下側切欠きの属性を追加	9.1.5
		・ブラケット仕口形状定義のパスを修正	9.1.6
		・フランジ添接形状定義のフィラープレートが無い場合は Non とする注記を追加	9.4.1
		・ウェブ添接形状定義の X の指定は中央ゲージの属性のみに修正、フィラープレートの属性名を修正 ・フィラープレートが無い場合は Non とする注記を追加	9.4.2
		・ブラケット重ね継手形状定義でゲージの属性の注記を変更、属性の注記を追加	9.5
		・ブラケット形状定義の子要素を修正	9.6.1
		・線形情報の要素を追加	10
		・サンプルデータを追加	12

1. はじめに

1.1 目的と対応範囲

「設計情報属性ファイル交換標準（案）」（以下、本案）は、鋼橋の設計システムから各種システムへのデータ連携を目的とした XML 形式データである。

本案は下記の各編で構成している。

- 第 1 編 主構造鋸桁編
- 第 2 編 主構造箱桁編（本編）
- 第 3 編 数量編

“第 1 編 主構造鋸桁編”、“第 2 編 主構造箱桁編”は設計システムから製作情報システムへのデータ連携を目的としている。

“第 3 編 数量編”は、鋼橋の製造、施工など各種フェーズでのデータ活用を想定した数量、塗装、溶接、輸送の情報を XML 形式で表記したデータとしている。

第 2 編の対応範囲を下記に示す。

- 第 2 編 主構造箱桁編：箱桁橋
- ※第 1 編、第 3 編の対応範囲は各編を参照

対象部位：

	従来箱桁 (合成桁・非合成桁)	細幅箱桁 (合成桁・非合成桁)	備考
主桁	○	○	
横桁	○	○	
縦桁	○	○	
ブラケット	○	○	
対傾構	-	-	
横構	-	-	

対応範囲：主構造の外形形状に関わる項目を対応範囲とする。

内容	対応可否	備考
基本形状		
格点座標	○	
カンバー	○	<ul style="list-style-type: none"> ・ Zカンバーのみ指定可能。 ・ 桁中心にのみ指定可能。
主桁垂直補剛材位置	○	<ul style="list-style-type: none"> ・ 不等間隔の場合は、格間 10 本までとする。
主桁ジョイント位置	○	
主桁ウェブ下端形状	○	
主桁水平補剛材高さ	○	<ul style="list-style-type: none"> ・ 最大段数は 6 段とする。
横リブ位置	○	
縦リブ位置	○	
フランジエッジ	○	
主桁		
フランジ・ウェブ	○	<ul style="list-style-type: none"> ・ 縦継、水平継手は対象外。
フランジ継手	○	

ウェブ継手	○	・ 添接板3枚分割タイプは対象外。
格点補剛材	○	・ 切欠形状は全箇所共通とする。
中間垂直補剛材	○	
水平補剛材	○	・ 切欠形状は全箇所共通とする。
支点上ダイヤフラム	○	
支点上ダイヤフラム垂直補剛材	○	
支点上ダイヤフラム水平補剛材・控え材	○	
支点上ダイヤフラムマンホール	○	
支点上ダイヤフラムダブリング	×	
支点上ダイヤフラム 縦リブ貫通切り欠き	○	・ 切欠形状に制限あり。
格点上ダイヤフラム	○	
格点上ダイヤフラム カラープレート (垂直・水平・控え材兼用)	○	
格点上ダイヤフラム 縦リブ貫通切り欠き	○	・ 切欠形状に制限あり。
横リブウェブ	○	
横リブフランジ	○	・ 偏芯タイプは対象外。
横リブウェブ 縦リブ貫通切り欠き	○	・ 切欠形状に制限あり。
縦リブ	○	・ 水抜き用切欠は対象外。
縦リブ添接板	○	
支点補強リブ	×	
伸縮装置取り合い孔	×	
ハンドホール・ダブリング	×	
止水板・水抜き孔	×	
スラブアンカー	×	
上フランジスタッド	×	
巻き立てコンクリート部ウェブスタッド	×	
ソールプレート	×	
落橋防止装置関連部材	×	
足場用吊金具	×	・
架設用吊金具	×	
排水コネクション・貫通孔・ダブリング	×	
その他付属物関連部材	×	
横行		
中間横行BH	○	
中間横行H鋼	○	
支点上横行BH	○	
フランジ継手	○	
ウェブ継手	○	
垂直補剛材	○	・ 一断面に1種類の補剛材のみ配置可能
水平補剛材	○	・ 一断面に1種類の補剛材のみ配置可能
中縦行仕口	○	・ 下の補強リブは対象外

マンホール・ダブリング	○	・ ダブリングは対象外
巻き立てコンクリート部ウェブスタッド	×	
検査路受け台	×	
排水コネクション・貫通孔・ダブリング	×	
その他付属物関連部材	×	
側縦桁		
フランジ・ウェブ	○	
フランジ継手	○	
ウェブ継手	○	
垂直補剛材	○	
足場用吊金具	×	
架設用吊金具	×	
その他部材	×	
ブラケット		
フランジ・ウェブ	○	
フランジ継手	○	
ウェブ継手	○	
垂直補剛材	○	
その他部材	×	
中縦桁		
フランジ・ウェブ	○	
フランジ継手	○	
ウェブ継手	○	
垂直補剛材	○	
その他部材	×	

1.2 ファイル名・ファイル形式

ファイル名：任意

ファイル形式：xml

1.3 その他特記事項

- ・ コメントについて
"

2. 解説

2.1 全体構成

巻末の資料「設計情報属性ファイル（第2編 箱桁編）Ver1.2 階層説明図」を参照。

2.2 表記方法の例

① 要素名	Skeleton	②論理名	骨組定義
② パス	/Skeleton		
③ 子要素	<u>GirderLine</u> <u>CrossLine</u> <u>Cambers</u> <u>YribLine</u> <u>Joints</u> <u>WebHeights</u> <u>LribLine</u> <u>Hstiffener</u>		
⑤型	-		
⑥出現回数			
⑦内容			
⑧属性			
⑨特記・制限事項			
記入例	<pre> <Skeleton> <GirderLine name="G1L" attribute="LWEB"> <Nodes> <Node no="1" x="0.0000" y="0.0000" z="0.0000" plane="S" side="S" /> <Node no="2" x="1.0000" y="0.0000" z="0.0000" plane="S" side="S" /> <Node no="3" x="2.0000" y="0.0000" z="0.0000" plane="S" side="S" /> ... </Nodes> ... </GirderLine> ... <CrossLine name="GE1" attribute="EGIRDER"> <GirderPoints name="G1L" point="1" /> <GirderPoints name="G1C" point="1" /> <GirderPoints name="G1R" point="1" /> </CrossLine> ... </Skeleton> </pre>		

①要素名	...	要素の名称
②論理名	...	要素名の日本語表記
③パス	...	スキーマ内におけるパス
④子要素	...	要素に含まれる他の要素
⑤型	...	要素のデータ型
⑥出現回数	...	要素を使用できる回数
⑦内容	...	要素の内容を説明
⑧属性	...	属性は要素の開始タグの中に指定することができ、その要素が表すデータ構造についての説明をさらに加えることができる。この欄には、属性名とそれらの型、必須記入か否か、記入方法や例を表記
⑨特記・制限事項	...	特記事項、制限事項を説明

3. ヘッダー

要素名	SteelBridgeXML		論理名			
パス	/					
子要素	<u>Project</u> <u>DesignBoxXML</u> <u>MaterialsXML</u> <u>BlockXML</u> <u>AccessoryXML</u>					
型	-					
出現回数	1					
内容	ルート要素					
属性	[1]	date	日付	xs:date	必須	データ作成日
	[2]	time	時間	xs:time	必須	データ作成時間
特記・制限事項	特になし					
記入例	<pre><SteelBridgeXML date="2023-04-03" time="12:34:56" > </SteelBridgeXML></pre>					

3.1 プロジェクト情報

要素名	Project		論理名	プロジェクト情報		
パス	/Project					
子要素	-					
型	-					
出現回数	0または1					
内容	プロジェクト情報を定義する					
属性	name	名称	xs:string	任意	工事名称	
特記・制限事項	特になし					
記入例	<Project name="〇〇橋梁"/>					

3.2 主構造設計情報

要素名	DesignBoxXML		論理名	主構造設計情報		
パス	/					
子要素	<u>EditHisties</u> <u>Skeleton</u> <u>GirderInfo</u> <u>CbeamInfo</u> <u>OutStringerInfo</u> <u>MiddleStringerInfo</u> <u>BracketInfo</u> <u>Alignment</u>					
型	-					
出現回数	1					
内容	ルート要素					
属性	[1]	type	橋種	xs:string	必須	鋸桁版：I 箱桁版：BOX
	[2]	version	バージョン	xs:string	必須	DesignBoxXMLのバージョン
特記・制限事項	特になし					
記入例	<pre><DesignBoxXML type="BOX" version="1.2"> </DesignBoxXML></pre>					

3.3 更新履歴情報

要素名	EditHistories	論理名	更新履歴情報
パス	/EditHistories		
子要素	EditHistory		
型	-		
出現回数	1		
内容	更新履歴情報を子要素で定義する		
特記・制限事項	特になし		
記入例	<pre><EditHistories> <EditHistory id="1" state="CREATED" editor="橋建一郎" company="鋼橋ファブリータ" application="アプリケーションA" applicationVersion="1.0" date="2023-04-03" time="12:34:56"/> <EditHistory id="2" state="MODIFIED" editor="橋建次郎" company="鋼橋ファブリータB" application="アプリケーションB" applicationVersion="1.0" date="2023-04-03" time="15:34:56"/> </EditHistories></pre>		

3.3.1 更新情報

要素名	EditHistory	論理名	更新情報			
パス	/EditHistories/EditHistory					
子要素	-					
型	-					
出現回数	1以上					
内容	更新情報を定義する					
属性	[1]	id	ID	xs:string	必須	
	[2]	state	状態	xs:string	必須	以下から選択 CREATED : 新規作成 MODIFIED : 更新
	[3]	editor	作成者名	xs:string	必須	
	[4]	company	会社名	xs:string	必須	
	[5]	application	アプリケーション名	xs:string	必須	
	[6]	applicationVersion	アプリケーションのバージョン	xs:string	必須	
	[7]	date	日付	xs:string	必須	
	[8]	time	時間	xs:string	必須	
特記・制限事項	特になし					
記入例	<pre><EditHistory id="1" state="CREATED" editor="橋建一郎" company="鋼橋ファブリータ" application="アプリケーションA" applicationVersion="1.0" date="2023-04-03" time="12:34:56"/></pre>					

4. 骨組定義

要素名	Skeleton	論理名	骨組定義
パス	/Skeleton		
子要素	<u>GirderLine</u> <u>CrossLine</u> <u>Cambers</u> <u>CribLine</u> <u>VstiffenerLine</u> <u>Joints</u> <u>WebHeights</u> <u>HstiffenerLine</u> <u>LribLine</u> <u>FlgEdgeLine</u> <u>OutStringerLine</u> <u>MiddleStringerLine</u>		
型	—		
出現回数	1		
内容	骨組形状を定義する		
属性	なし		
特記・制限事項	特になし		
記入例	<pre> <Skeleton> <GirderLine name="G1L" attribute="LWEB"> <Nodes> <Node no="1" x="0.0000" y="0.0000" z="0.0000" plane="S" side="S" /> <Node no="2" x="1.0000" y="0.0000" z="0.0000" plane="S" side="S" /> <Node no="3" x="2.0000" y="0.0000" z="0.0000" plane="S" side="S" /> ... </Nodes> ... </GirderLine> ... <CrossLine name="GE1" attribute="EGIRDER"> <GirderPoints name="G1L" point="1" /> <GirderPoints name="G1C" point="1" /> <GirderPoints name="G1R" point="1" /> </CrossLine> ... </Skeleton> </pre>		

4.1 主桁線定義

要素名	GirderLine		論理名	主桁線定義		
パス	/Skeleton/GirderLine					
子要素	<u>Nodes</u>					
型	-					
出現回数	1以上					
内容	主桁の格点座標を定義する					
属性	[1]	gname	主桁名称	xs:string	必須	主桁名
	[2]	lname	主桁線名称	xs:string	必須	主桁線名
	[3]	attribute	主桁線種類	xs:string	必須	以下より選択 ・左ウェブ上端線：LWEB ・右ウェブ上端線：RWEB ・主桁中心線：CENTER
特記・制限事項	梯形ウェブは対象外					
記入例	<pre><GirderLine gname="G1" lname="G1L" attribute="LWEB"> <Nodes> <Node no="1" x="0.0000" y="0.0000" z="0.0000" plane="S" side="S" /> <Node no="2" x="1.0000" y="0.0000" z="0.0000" plane="S" side="S" /> ... </Nodes> </GirderLine> <GirderLine gname="G1" lname="G1R" attribute="RWEB"> <Nodes> <Node no="1" x="0.0000" y="1000.0000" z="0.0000" plane="S" side="S" /> <Node no="2" x="1.0000" y="1000.0000" z="0.0000" plane="S" side="S" /> ... </Nodes> </GirderLine> ...</pre>					

4.1.1 格点定義

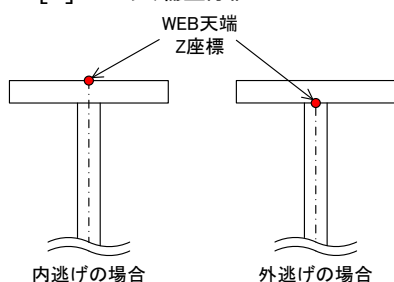
要素名	Nodes	論理名	格点定義
パス	/Skeleton/GirderLine/Nodes		
子要素	<u>Node</u>		
型	-		
出現回数	1		
内容	格点の並びを定義する		
属性	なし		
特記・制限事項	特になし		
記入例	<pre><Nodes> <Node no="1" x="0.0000" y="0.0000" z="0.0000" plane="S" side="S" /> <Node no="2" x="1.0000" y="0.0000" z="0.0000" plane="S" side="S" /> <Node no="3" x="2.0000" y="0.0000" z="0.0000" plane="S" side="S" /> ... </Nodes></pre>		

4.1.2 座標定義

要素名	Node		論理名	座標定義		
パス	/Skeleton/GirderLine/Nodes/Node					
子要素	<u>Node</u>					
型	-					
出現回数	1以上					
内容	X座標、Y座標、WEB点端Z座標、平面、側面を定義する					
属性	[1]	no	格点番号	xs:int	必須	
	[2]	x	X座標	xs:double	必須	単位はm(メートル)とし、 小数点以下第4位まで指定
	[3]	y	Y座標	xs:double	必須	単位はm(メートル)とし、 小数点以下第4位まで指定
	[4]	z	WEB天端座標	xs:double	必須	単位はm(メートル)とし、 小数点以下第4位まで指定
	[5]	plane	平面補間方法	xs:string	必須	以下より選択 ・直線 : S ・3次曲線 : A
	[6]	side	側面補間方法	xs:string	必須	以下より選択 ・直線 : S ・3次曲線 : A
特記・制限事項	特になし					
記入例	<pre> <Nodes> <Node no="1" x="0.0000" y="0.0000" z="0.0000" plane="S" side="S" /> <Node no="2" x="1.0000" y="0.0000" z="0.0000" plane="S" side="S" /> <Node no="3" x="2.0000" y="0.0000" z="0.0000" plane="S" side="S" /> ... </Nodes> </pre>					

(解説)

・[4]WEB天端座標値

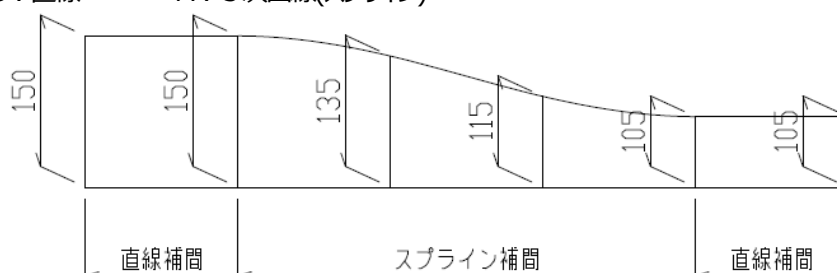


・[5]平面補間方法、[6]側面補間方法

平面・側面の補間は、次の点との間の補間方法を以下より選択するため、最後の桁端はブランクとする。

S : 直線

A : 3次曲線(スプライン)



4.2 横断線(格点)定義

要素名	CrossLine		論理名	横断線(格点)定義		
パス	/Skeleton/CrossLine					
子要素	GirderPoints					
型	-					
出現回数	1以上					
内容	横断線名称、横断線種類を定義する					
属性	[1]	name	横断線名称	xs:string	必須	横断線名
	[2]	attribute	横断線種類	xs:string	必須	横断線の種類名 以下より選択 ・桁端：EGIRDER ・端支点：ESUPPORT ・中間支点：MSUPPORT ・格点：POINT
特記・制限事項	特になし					
記入例	<pre><CrossLine name="GE1" attribute="EGIRDER"> <GirderPoints name="G1L" point="1" /> <GirderPoints name="G1C" point="1" /> <GirderPoints name="G1R" point="1" /> <GirderPoints name="G2L" point="1" /> <GirderPoints name="G2C" point="1" /> <GirderPoints name="G2R" point="1" /> </CrossLine> ...</pre>					

4.2.1 桁・格点並びの定義

要素名	GirderPoints		論理名	桁・格点並びの定義		
パス	/Skeleton/CrossLine/GirderPoints					
子要素	-					
型	-					
出現回数	1以上					
内容	桁線・格点の並びを定義する					
属性	[1]	name	桁線名称	xs:string	必須	桁線名 ※側縦桁線名も入力可能
	[2]	point	格点番号	xs:int	必須	
特記・制限事項	特になし					
記入例	<pre><GirderPoints name="G1L" point="1" /> <GirderPoints name="G1C" point="1" /> <GirderPoints name="G1R" point="1" /> <GirderPoints name="G2L" point="1" /> <GirderPoints name="G2C" point="1" /> <GirderPoints name="G2R" point="1" /></pre>					

4.3 桁毎のキャンバー定義

要素名	Cambers	論理名	桁毎のキャンバー定義			
パス	/Skeleton/ Cambers					
子要素	<u>Camber</u>					
型	-					
出現回数	1以上					
内容	桁毎のキャンバーを定義する					
属性	[1]	name	桁名称	xs:string	必須	桁名
特記・制限事項	キャンバーは行中心位置のキャンバーとする ウェブ毎にキャンバーを定義することはできない					
記入例	<pre> <Cambers name="G1" > <Camber name="S1" zcamber="0.0" /> <Camber name="C1" zcamber="42.0" /> <Camber name="C2" zcamber="76.4" /> <Camber name="C3" zcamber="120.6" /> <Camber name="C4" zcamber="78.8" /> <Camber name="C5" zcamber="10.0" /> <Camber name="S2" zcamber="0.0" /> </Cambers> ... </pre>					

4.3.1 格点毎のキャンバー定義

要素名	Camber	論理名	格点毎のキャンバー定義			
パス	/Skeleton/ Cambers/Camber					
子要素	-					
型	-					
出現回数	1以上					
内容	横断線名称、Zキャンバー値を定義する					
属性	[1]	name	横断線名称	xs:string	必須	
	[2]	zcamber	Zキャンバー値	xs:double	必須	
特記・制限事項	・Xキャンバー、Yキャンバー、回転キャンバーは定義できない					
記入例	<pre> <Camber name="S1" zcamber="0.0" /> <Camber name="C1" zcamber="42.0" /> <Camber name="C2" zcamber="76.4" /> </pre>					

4.4 主桁毎の横リブ位置定義

要素名	CribLine		論理名	主桁毎の横リブ位置定義		
パス	/Skeleton/CribLine					
子要素	<u>CRDivide</u>					
型	—					
出現回数	1以上					
内容	主桁毎の横リブ位置を定義する					
属性	[1]	name	主桁名称	xs:string	必須	主桁名
特記・制限事項	特になし					
記入例	<pre> <CribLine name="G1" > <CRDivide no="1" start="S1" end="C1" num="-1"> <CRPosition distanceL="450.0" distanceR="1150.0" /> <CRPosition distanceL="1200.0" distanceR="1200.0" /> <CRPosition distanceL="1200.0" distanceR="1200.0" /> <CRPosition distanceL="1200.0" distanceR="1200.0" /> </CRDivide> <CRDivide no="2" start="C1" end="C2" num="4" /> ... </CribLine> <CribLine name="G2" > ... </CribLine> ... </pre>					

4.4.1 横リブ分割定義

要素名	CRDivide		論理名	横リブ分割定義		
パス	/Skeleton/CribLine/CRDivide					
子要素	<u>CRPosition</u>					
型	—					
出現回数	1以上					
内容	横リブの分割数を定義する					
属性	[1]	no	パネル番号	xs:int	必須	
	[2]	start	始側格点名	xs:string	必須	横断線名称
	[3]	end	終側格点名	xs:string	必須	横断線名称
	[4]	num	分割数	xs:int	必須	等分割の場合は1以上の整数を指定 不等分割の場合は-1を指定
特記・制限事項	特になし					
記入例	<pre> <CRDivide no="1" start="S1" end="C1" num="-1"> <CRPosition distanceL="450.0" distanceR="1150.0" /> <CRPosition distanceL="1200.0" distanceR="1200.0" /> <CRPosition distanceL="1200.0" distanceR="1200.0" /> <CRPosition distanceL="1200.0" distanceR="1200.0" /> </CRDivide> <CRDivide no="2" start="C1" end="C2" num="4" /> </pre>					

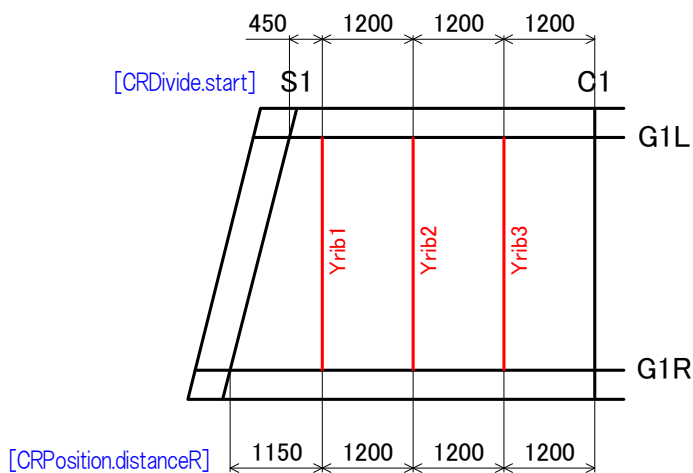
4.4.2 横リブ間隔定義

要素名	CRPosition		論理名	横リブ間隔定義		
パス	/Skeleton/CribLine/CRDivide/CRPosition					
子要素	-					
型	-					
出現回数	等分割の場合(CRDivide.num>1)は0、不等分割の場合(CRDivide.num=-1)は1以上					
内容	横リブ間隔を定義する					
属性	[1]	distanceL	左ウェブ横リブ間隔	xs:double	必須	
	[2]	distanceR	右ウェブ横リブ間隔	xs:double	必須	
特記・制限事項	特になし					
記入例	<pre><CRDivide no="1" start="S1" end="C1" num="-1"> <CRPosition distanceL="450.0" distanceR="1150.0" /> <CRPosition distanceL="1200.0" distanceR="1200.0" /> <CRPosition distanceL="1200.0" distanceR="1200.0" /> </CRDivide></pre>					

(解説)

・不等分割の場合の記入例

```
<CribLine name="G1" >
  <CRDivide no="1" start="S1" end="C1" num="-1">
    <CRPosition distanceL="450.0" distanceR="1150.0" />
    <CRPosition distanceL="1200.0" distanceR="1200.0" />
    <CRPosition distanceL="1200.0" distanceR="1200.0" />
  </CRDivide>
  ...
</CribLine>
```



4.5 桁毎の垂直補剛材位置定義

要素名	VstiffenerLine		論理名	桁毎の垂直補剛材位置定義		
パス	/Skeleton/VstiffenerLine					
子要素	<u>VSDivide</u>					
型	-					
出現回数	0以上					
内容	桁毎の垂直補剛材位置を定義する					
属性	[1]	name	桁名称	xs:string	必須	桁名
特記・制限事項	横リブ位置の垂直補剛材位置は定義する必要はない					
記入例	<pre> <VstiffenerLine name="G1" > <VSDivide wname="G1L" start="S1" end="C1" num="-1" > <VSPosition distance="900.0" /> <VSPosition distance="1200.0" /> </VSDivide> <VSDivide wname="G1R" start="S1" end="C1" num="3" /> <VSDivide wname="G1L" start="C1" end="C2" num="2" /> ... </VstiffenerLine> <VstiffenerLine name="G2" > ... </VstiffenerLine> ... </pre>					

4.5.1 ウェブ毎の垂直補剛材位置定義

要素名	VSDivide		論理名	ウェブ毎の垂直補剛材位置定義		
パス	/Skeleton/VstiffenerLine/VSDivide					
子要素	<u>VSPosition</u>					
型	-					
出現回数	1以上					
内容	ウェブ毎の垂直補剛材位置を定義する					
属性	[1]	wname	ウェブ名称	xs:string	必須	ウェブ名 ※縦行の場合は空白
	[2]	start	始側横断線	xs:string	必須	
	[3]	end	終側横断線	xs:string	必須	
	[4]	num	分割数	xs:int	必須	等分割の場合は1以上の整数を指定 不等分割の場合は-1を指定
特記・制限事項	始側横断線、終側横断線には、横断線定義で定義した横断線しか指定できない (横リブ位置、ジョイント位置は指定できない)					
記入例	<pre> <VSDivide wname="G1L" start="S1" end="C1" num="-1" > <VSPosition distance="900.0" /> <VSPosition distance="1200.0" /> </VSDivide> <VSDivide wname="G1R" start="S1" end="C1" num="3" /> </pre>					

4.5.2 垂直補剛材間隔定義

要素名	VSPosition		論理名	ウェブ毎の垂直補剛材位置定義	
パス	/Skeleton/VstiffenerLine/VSDivide/VSPosition				
子要素	-				
型	-				
出現回数	等分割の場合(VSDivide.num>1)は0、不等分割の場合(VSDivide.num=-1)は1以上				
内容	垂直補剛材間隔を定義する				
属性	[1]	distance	垂直補剛材間隔	xs:double	必須
特記・制限事項	特になし				
記入例	<pre><VSDivide wname="G1L" start="S1" end="C1" num="-1" > <VSPosition distance="900.0" /> <VSPosition distance="1200.0" /> </VSDivide></pre>				

4.6. 桁毎のジョイント定義

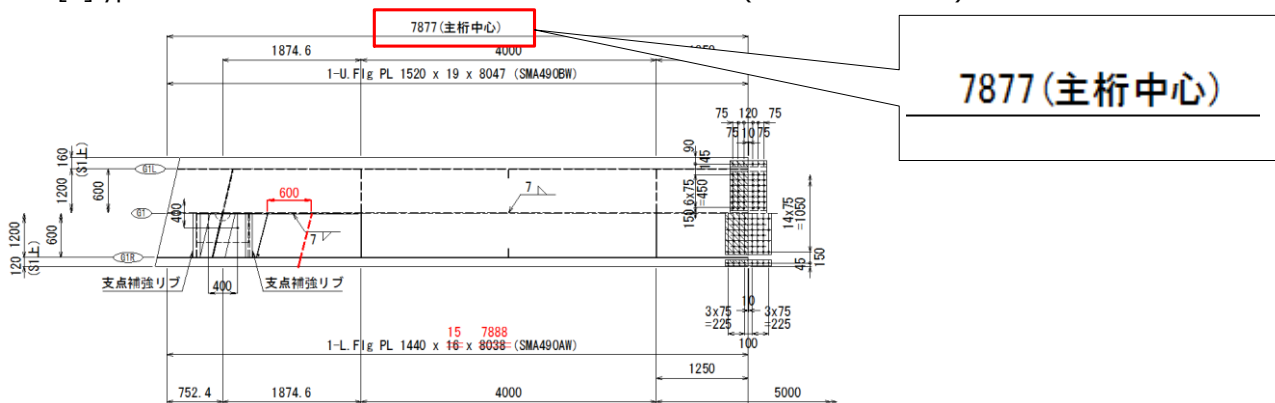
要素名	Joints		論理名	桁毎のジョイント定義	
パス	/Skeleton/Joints				
子要素	<u>Joint</u>				
型	-				
出現回数	1以上				
内容	桁毎のジョイント位置を定義する				
属性	[1]	name	桁名称	xs:string	必須 桁名
特記・制限事項	特になし				
記入例	<pre><Joints name="G1" > <Joint name="J1" length="9856.4" /> <Joint name="J2" length="9856.4" /> <Joint name="J3" length="9856.4" /> <Joint name="J4" length="9856.4" /> ... </Joints> <Joints name="G2" > ... </Joints> ...</pre>				

4.6.1 ジョイント間隔(ブロック長)定義

要素名	Joint		論理名	ジョイント間隔(ブロック長)定義		
パス	/Skeleton/Joins/Joint					
子要素	-					
型	-					
出現回数	1以上					
内容	ジョイント間隔(ブロック長)を定義する					
属性	[1]	name	ジョイント名称	xs:string	必須	"J"+ジョイント番号
	[2]	type	ブロック長押さえ位置	xs:string	必須	以下より選択 ・桁中心：CENTER ・ウェブ毎：WEB ※側縦桁のときはCENTER
	[3]	length_c	ブロック長(桁中心)	xs:double	必須	[2]がWEBの場合はブランクを指定
	[4]	length_l	ブロック長(左ウェブ上)	xs:double	必須	[2]がCENTERの場合はブランクを指定
	[5]	length_r	ブロック長(右ウェブ上)	xs:double	必須	[2]がCENTERの場合はブランクを指定
特記・制限事項	特になし					
記入例	<p>【箱桁ブロック長】</p> <pre><Joint name="J1" type="CENTER" length_c="7877.0" length_l="" length_r="" /> <Joint name="J2" type="WEB" length_c="" length_l=" 9856.4" length_r=" 9756.4" /></pre> <p>【側縦桁ブロック長】</p> <pre><Joint name="J1" type="CENTER length_c="9856.4" /></pre>					

(解説)

・[2]type="CENTER"の場合、ブロック長は主桁中心位置のブロック長(桁なりの平面投影長)を指定する。



・[2]type="WEB"の場合、ブロック長は左ウェブ上・右ウェブ上のブロック長(桁なりの平面投影長)を指定する。

4.7 桁毎のウェブ高定義

要素名	WebHeights	論理名	主桁線毎のウェブ高定義			
パス	/Skeleton/WebHeights					
子要素	WebHeight					
型	—					
出現回数	1以上					
内容	桁毎のウェブ高さを定義する					
属性	[1]	name	桁線名称	xs:string	必須	主桁線名
特記・制限事項	ウェブ高は主桁中心位置、ウェブ毎に設定する ※主桁中心位置、ウェブ位置のどちらを利用するかは、原寸システムによる（設計は、主桁中心位置）					
記入例	<pre> <WebHeights name="G1L"> <WebHeight name="GE1" length="0.0" webh="2500.0" side="S" /> <WebHeight name="S1" length="0.0" webh="2500.0" side="S" /> <WebHeight name="S1" length="1200.0" webh="2000.0" side="S" /> <WebHeight name="C1" length="0.0" webh="2000.0" side="S" /> ... </WebHeights> <WebHeights name="G1R" > ... </WebHeights> ... </pre>					

4.7.1 ウェブ高定義

要素名	WebHeight		論理名	ウェブ高定義		
パス	/Skeleton/WebHeights/WebHeight					
子要素	-					
型	-					
出現回数	1以上					
内容	横断線名称、横断線からの距離、ウェブ高さ、側面補間方法を定義する					
属性	[1]	name	横断線名称	xs:string	必須	
	[2]	length	距離	xs:double	必須	ウェブ高を指定する位置の横断線からの距離
	[3]	webh	ウェブ高	xs:double	必須	主桁中心位置のウェブ高
	[4]	side	側面補間方法	xs:string	必須	以下より選択 ・直線 : S ・3次曲線 : A
特記・制限事項	特になし					
記入例	<pre> <WebHeight name="GE1" length="0.0" webh="2500.0" side="S" /> <WebHeight name="S1" length="0.0" webh="2500.0" side="S" /> <WebHeight name="S1" length="1200.0" webh="2000.0" side="S" /> <WebHeight name="C1" length="0.0" webh="2000.0" side="S" /> </pre>					

4.8 主桁毎の水平補剛材高さ定義

要素名	HstiffenerLine		論理名	主桁毎の水平補剛材高さ定義		
パス	/Skeleton/HstiffenerLine					
子要素	<u>HSDivide</u>					
型	-					
出現回数	1以上					
内容	主桁毎水平補剛材高さを定義する					
属性	[1]	name	主桁名称	xs:string	必須	主桁名
特記・制限事項	水平補剛材位置は比率でしか定義できない 水平補剛材の高さは同一桁内で変化する形状は対象外					
記入例	<pre> <HstiffenerLine name="G1" > <HSDivide wname="LWEB"> <HSPosition ratio="0.2" base="U" /> <HSPosition ratio="0.2" base="L" /> </HSDivide> <HSDivide wname="RWEB"> <HSPosition ratio="0.2" base="U" /> <HSPosition ratio="0.2" base="L" /> </HSDivide> </HstiffenerLine> <HstiffenerLine name="G2" > ... </HstiffenerLine> ... </pre>					

4.8.1 ウェブ毎の水平補剛材配置定義

要素名	HSDivide		論理名	ウェブ毎の水平補剛材配置定義		
パス	/Skeleton/HstiffenerLine/HSDivide					
子要素	<u>HSPosition</u>					
型	-					
出現回数	2					
内容	ウェブ毎の水平補剛材配置を定義する					
属性	[1]	wname	ウェブ名称	xs:string	必須	以下より選択する ・左ウェブ：LWEB ・右ウェブ：RWEB
特記・制限事項	特になし					
記入例	<pre> <HSDivide wname="LWEB"> <HSPosition ratio="0.2" base="U" /> <HSPosition ratio="0.2" base="L" /> </HSDivide> <HSDivide wname="RWEB"> <HSPosition ratio="0.2" base="U" /> <HSPosition ratio="0.2" base="L" /> </HSDivide> </pre>					

4.8.2 水平補剛材比率定義

要素名	HSPosition			論理名	水平補剛材比率定義	
パス	/Skeleton/HstiffenerLine/HSDivide/HSPosition					
子要素	-					
型	-					
出現回数	1以上					
内容	水平補剛材位置のウェブ高に対する比率を定義する					
属性	[1]	ratio	水平補剛材のウェブ高に対する比率	xs:double	必須	
	[2]	base	ウェブの基準端	xs:string	必須	以下より選択する ・上端側：U ・下端側：L
特記・制限事項	水平補剛材の最大段数は6段とする					
記入例	<code><HSPosition ratio="0.2" base="U" /></code> <code><HSPosition ratio="0.2" base="L" /></code>					

4.9 主桁毎の縦リブ線定義

要素名	LribLine			論理名	主桁毎の縦リブ線定義	
パス	/Skeleton/LribLine					
子要素	<u>LRDivide</u>					
型	-					
出現回数	1以上					
内容	主桁の縦リブ位置を定義する					
属性	[1]	name	主桁名称	xs:string	必須	主桁名
特記・制限事項	縦リブの本数変化がある場合は、全ての本数を満たすように分割する必要あり					
記入例	<pre> <LribLine name="G1" > <LRDivide fname="UFLG" num="6" /> <LRDivide fname="LFLG" num="-1" /> <LRPosition distance="700.0" base="LWEB"/> <LRPosition distance="700.0" base="RWEB"/> </LRDivide> </LribLine> <LribLine name="G2" > ... </LribLine> ... </pre>					

4.9.1 フランジ毎の縦リブ配置定義

要素名	LRDivide		論理名	フランジ毎の縦リブ配置定義		
パス	/Skeleton/LribLine/LRDivide					
子要素	<u>LRPosition</u>					
型	-					
出現回数	2					
内容	フランジの縦リブ位置の分割数を定義する					
属性	[1]	fname	フランジ名称	xs:string	必須	以下より選択する ・上フランジ：UFLG ・下フランジ：LFLG
	[2]	num	分割数	xs:int	必須	等分割の場合は1以上の整数を指定 不等分割の場合は-1を指定
特記・制限事項	特になし					
記入例	<pre> <LRDivide fname="UFLG" num="6" /> <LRDivide fname="LFLG" num="-1" /> <LRPosition distance="700.0" base="LWEB"/> <LRPosition distance="700.0" base="RWEB"/> </LRDivide> ... </pre>					

4.9.2 縦リブ間隔定義

要素名	LRPosition		論理名	縦リブ間隔定義		
パス	/Skeleton/LribLine/LRDivide/LRPosition					
子要素	-					
型	-					
出現回数	等分割の場合(LRDivide.num>1)は0、不等分割の場合(LRDivide.num=-1)は1以上					
内容	縦リブ間隔を定義する					
属性	[1]	distance	縦リブ間隔	xs:double	必須	
	[2]	base	基準ウェブ名	xs:string	必須	以下より選択する ・左ウェブからの距離：LWEB ・右ウェブからの距離：RWEB
特記・制限事項	特になし					
記入例	<code><LRPosition distance="700.0" base="LWEB"/></code> <code><LRPosition distance="700.0" base="RWEB"/></code>					

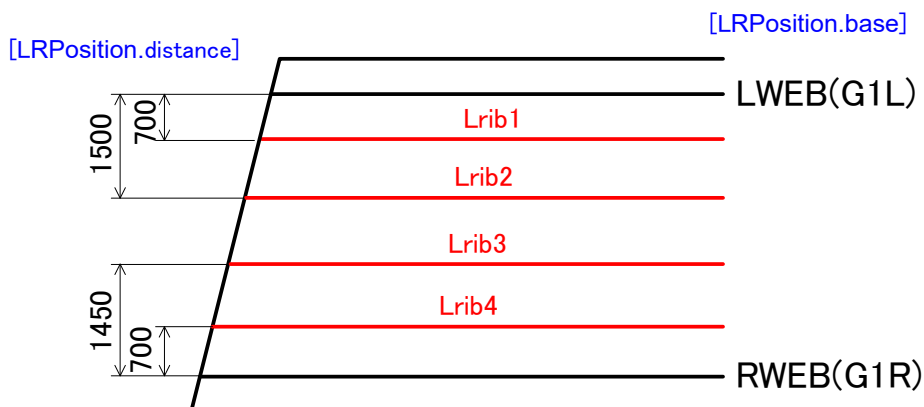
(解説)

・不等分割の場合の記入例

```

<LribLine name="G1" >
  <LRDivide fname="UFLG" num=-1>
    <LRPosition distance="700.0" base="LWEB" />
    <LRPosition distance="1500.0" base="LWEB" />
    <LRPosition distance="1450.0" base="RWEB" />
    <LRPosition distance="700.0" base="RWEB" />
  </LRDivide>
  ...
</LribLine>

```



4.10 主桁毎のフランジエッジ線定義

要素名	FlgEdgeLine		論理名	主桁毎のフランジエッジ線定義		
パス	/Skeleton/FlgEdgeLines					
子要素	<u>FlgEdge</u>					
型	-					
出現回数	1以上					
内容	主桁毎のフランジエッジ線を定義する					
属性	[1]	name	主桁名称	xs:string	必須	主桁名
特記・制限事項	フランジエッジが拡幅する場合は対象外					
記入例	<pre> <FlgEdgeLine name="G1" > <FlgEdge fname="UFLG"> <FEDivide distance="120.0" base="LWEB" /> <FEDivide distance="120.0" base="RWEB" /> </FlgEdge> <FlgEdge fname="LFLG"> <FEDivide distance="120.0" base="LWEB" /> <FEDivide distance="120.0" base="RWEB" /> </FlgEdge> </FlgEdgeLine> <FlgEdgeLine name="G2" > ... </FlgEdgeLine> ... </pre>					

4.10.1 フランジ毎のフランジエッジ配置定義

要素名	FlgEdge		論理名	フランジ毎のフランジエッジ配置定義		
パス	/Skeleton/FlgEdgeLine/FlgEdge					
子要素	<u>FEPosition</u>					
型	-					
出現回数	2					
内容	フランジ毎のフランジエッジ線配置を定義する					
属性	[1]	fname	フランジ名称	xs:string	必須	以下より選択する ・上フランジ：UFLG ・下フランジ：LFLG
特記・制限事項	特になし					
記入例	<pre> <FlgEdge fname="UFLG"> <FEDivide distance="120.0" base="LWEB" /> <FEDivide distance="120.0" base="RWEB" /> </FlgEdge> </pre>					

4.10.2 フランジエッジ間隔定義

要素名	FEPosition		論理名	フランジエッジ間隔定義		
パス	/Skeleton/FlgEdgeLine/FlgEdge/FEPosition					
子要素	-					
型	-					
出現回数	2					
内容	フランジエッジ線間隔を定義する					
属性	[1]	distance	ウェブからの間隔	xs:double	必須	
	[2]	base	基準ウェブ	xs:string	必須	以下より選択する ・左ウェブ：LWEB ・右ウェブ：RWEB
特記・制限事項	特になし					
記入例	<pre><FEPosition distance="120.0" base="LWEB" /> <FEPosition distance="120.0" base="RWEB" /></pre>					

4.11 側縦桁線定義

要素名	OutStringerLine		論理名	側縦桁線定義		
パス	/Skeleton/OutStringerLine					
子要素	Nodes					
型	-					
出現回数	0回以上					
内容	側縦桁の格点座標を定義する					
属性	[1]	gname	桁名称	xs:string	必須	側縦桁名
	[2]	lname	桁線名称	xs:string	必須	桁線名
	[3]	attribute	側縦桁線種類	xs:string	必須	以下より選択 ・左側縦桁：LEFT ・右側縦桁：RIGHT
特記・制限事項	特になし					
記入例	<pre><OutStringerLine gname="STL" lname="STLU" attribute="LEFT" > <Nodes> <Node no="1" x="0.0000" y="0.0000" z="0.0000" plane="S" side="S" /> <Node no="2" x="1.0000" y="0.0000" z="0.0000" plane="S" side="S" /> ... </Nodes> </OutStringerLine> <OutStringerLine gname="STR" lname="STRU" attribute="RIGHT" > <Nodes> <Node no="1" x="0.0000" y="1000.0000" z="0.0000" plane="S" side="S" /> <Node no="2" x="1.0000" y="1000.0000" z="0.0000" plane="S" side="S" /> ... </Nodes> </OutStringerLine> ...</pre>					

4.12 中縦桁線定義

要素名	MiddleStringerLine		論理名	中縦桁線定義		
パス	/Skeleton/MiddleStringerLine					
子要素	Nodes					
型	—					
出現回数	中縦桁があるときは、1回以上					
内容	中縦桁の格点座標を定義する					
属性	[1]	gname	桁名称	xs:string	必須	中縦桁名
	[2]	lname	桁線名称	xs:string	必須	桁線名
特記・制限事項	Zはウェブ上端とする					
記入例	<pre> <MiddleStringerLine gname="STA" lname="STAU" > <Nodes> <Node no="1" x="0.0000" y="0.0000" z="0.0000" plane="S" side="S" /> <Node no="2" x="1.0000" y="0.0000" z="0.0000" plane="S" side="S" /> ... </Nodes> </MiddleStringerLine> <MiddleStringerLine gname="STB" lname="STBU" > <Nodes> <Node no="1" x="0.0000" y="1000.0000" z="0.0000" plane="S" side="S" /> <Node no="2" x="1.0000" y="1000.0000" z="0.0000" plane="S" side="S" /> ... </Nodes> </MiddleStringerLine> ... </pre>					

5. 主桁定義

要素名	GirderInfo	論理名	主桁定義
パス	/GirderInfo		
子要素	<u>GirderCommon</u> <u>DiaphragmShape</u> <u>CribShape</u> <u>StiffenerShape</u> <u>LribShape</u> <u>SpliceShape</u> <u>Girder</u>		
型	-		
出現回数	1		
内容	主桁形状を定義する		
属性	なし		
特記・制限事項	特になし		
記入例	<GirderInfo> ... </GirderInfo>		

5.1 主桁共通詳細定義

要素名	GirderCommon	論理名	主桁共通詳細定義
パス	/GirderInfo/GirderCommon		
子要素	<u>EscapeDirection</u> <u>JointClearance</u> <u>WeldOffset</u> <u>HstiffCommonShape</u> <u>VstiffCommonShape</u> <u>CribCommonShape</u> <u>DiaCommonShape</u> <u>LribCommonShape</u> <u>SpliceCommonShape</u>		
型	—		
出現回数	1		
内容	主桁の共通詳細を定義する		
属性	なし		
特記・制限事項	特になし		
記入例	<pre> <GirderCommon> <EscapeDirection uflg="INSIDE" lflg="OUTSIDE" web="OUTSIDE" web_length="5.0" lrib="+Y" lrib_length="10.0" /> <JointClearance uflg="0.0" lflg="0.0" web="0.0" lrib="20.0" /> <WeldOffset distance="100.0" /> <HstiffCommonShape> <HVplateSideShape space="35.0" length="10.0" angle="45.0" /> <HHplateSideShape space="30.0" limit="100.0" length="10.0" angle="45.0" /> <HSpliceSideShape space="20.0" length="0.0" angle="0.0" /> </HstiffCommonShape> <VstiffCommonShape> <MidPoint weldu="35R" weldl="35R" clearance="35.0" /> </VstiffCommonShape> <CribCommonShape upper_ul="35R" upper_ur="35R" upper_ll="" upper_lr="" lower_ul="" lower_ur="" lower_ll="35R" lower_lr="35R" /> <DiaCommonShape> <SpDiaShape ul="15C" ur="15C" ll="15C" lr="15C" /> <SpDiaStiffShape> <SpDiaVstiffShape weldu="15C" weldl="15C" length="10.0" angle="45.0" /> <SpDiaHstiffShape webc="15C" vsc="15C" length="10.0" angle="45.0" /> </SpDiaStiffShape> <SpDiaManholeDetails space="50.0" /> <CsDiaShape ul="35R" ur="35R" ll="35R" lr="35R" /> <CsDiaManholeDetails> <CsDiaVplateShape space="20.0" wu="" wl="" /> <CsDiaHplateShape space="20.0" length="20.0" /> </CsDiaManholeDetails> </DiaCommonShape> <LribCommonShape slope="5" limit="2.0" /> <SpliceCommonShape> <UflgEdge lg="40.0" tr_outside="40.0" tr_inside="40.0" /> <LflgEdge lg="40.0" tr="40.0" /> <WebEdge lg="40.0" hg="40.0" slope="3.0" /> <LribEdge lg="40.0" hg="40.0" /> </SpliceCommonShape> </GirderCommon> </pre>		

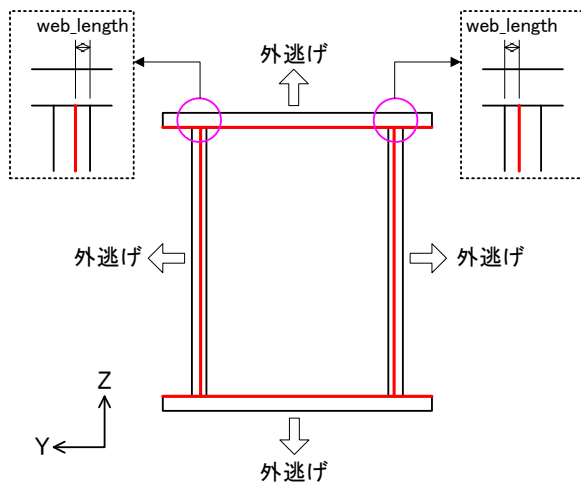
5.1.1 板逃げ方向定義

要素名	EscapeDirection		論理名	板逃げ方向定義		
パス	/GirderInfo/GirderCommon/EscapeDirection					
子要素	-					
型	-					
出現回数	1					
内容	フランジ、ウェブ、縦リブ板逃げ方向を定義する					
属性	[1]	uflg	上フランジ板逃げ方向	xs:string	必須	以下より選択する ・外逃げ：OUTSIDE ・内逃げ：INSIDE
	[2]	lflg	下フランジ板逃げ方向	xs:string	必須	以下より選択する ・外逃げ：OUTSIDE ・内逃げ：INSIDE
	[3]	web	ウェブ板逃げ方向	xs:string	必須	以下より選択する ・外逃げ：OUTSIDE ・内逃げ：INSIDE
	[4]	web_length	ウェブ基準位置距離	xs:double	必須	
特記・制限事項	特になし					
記入例	<EscapeDirection uflg="INSIDE" lflg="OUTSIDE" web="OUTSIDE" web_length="5.0" />					

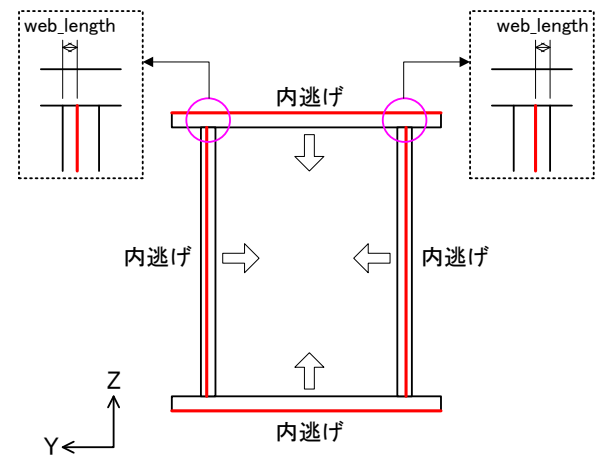
(解説)

例)

フランジ、ウェブ：外逃げ



フランジ、ウェブ：内逃げ



5.1.2 ジョイントクリアランス定義

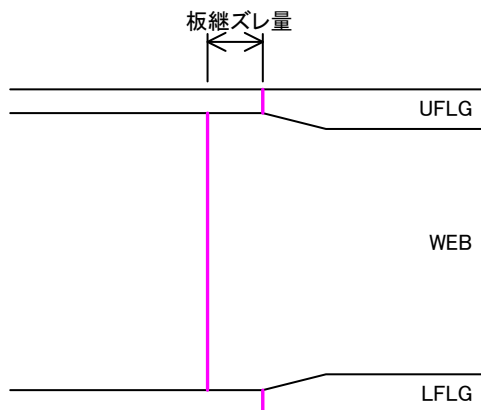
要素名	JointClearance		論理名	ジョイントクリアランス定義		
パス	/GirderInfo/GirderCommon/JointClearance					
子要素	-					
型	-					
出現回数	1					
内容	フランジ、ウェブ、縦リブのジョイントクリアランスを定義する					
属性	[1]	uflg	上フランジジョイントクリアランス	xs:double	必須	※「0.0」を初期値とする
	[2]	lflg	下フランジジョイントクリアランス	xs:double	必須	※「0.0」を初期値とする
	[3]	web	ウェブジョイントクリアランス	xs:double	必須	※「0.0」を初期値とする
	[4]	lrib	縦リブジョイントクリアランス	xs:double	必須	※「20.0」を初期値とする
特記・制限事項	特になし					
記入例	<JointClearance uflg="0.0" lflg="0.0" web="0.0" lrib="20.0" />					

5.1.3 板継ズレ量定義

要素名	WeldOffset		論理名	板継ズレ量定義		
パス	/GirderInfo/GirderCommon/WeldOffset					
子要素	-					
型	-					
出現回数	1					
内容	フランジ、ウェブの板継ズレ量を定義する					
属性	[1]	distance	上下フランジとウェブの板継ズレ量	xs:double	必須	※「100.0」を初期値とする
特記・制限事項	特になし					
記入例	<WeldOffset distance="100.0" />					

(解説)

※板継のズレ方向は低材質・低板厚側とする



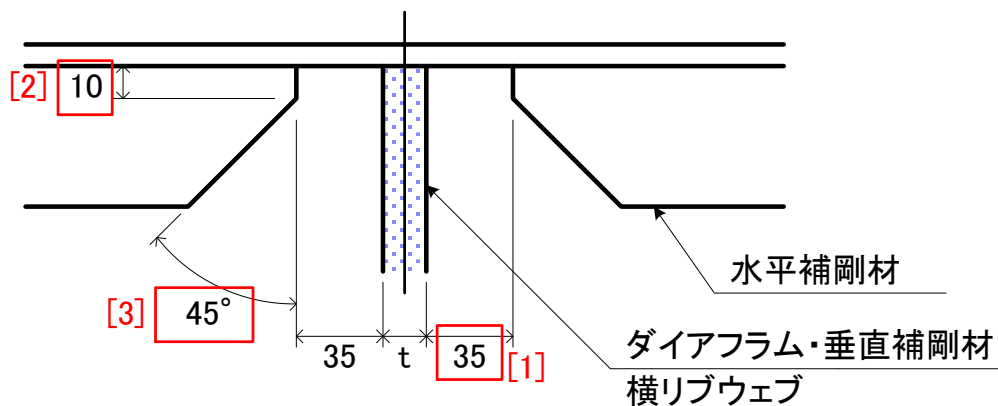
5.1.4 水平補剛材形状共通定義

要素名	HstiffCommonShape	論理名	水平補剛材形状共通定義
パス	/GirderInfo/GirderCommon/HstiffCommonShape		
子要素	HVplateSideShape HHplateSideShape HSpliceSideShape		
型	-		
出現回数	1		
内容	水平補剛材の空き量・切欠きを定義する		
属性	なし		
特記・制限事項	特になし		
記入例	<pre><HstiffCommonShape> <HVplateSideShape space="35.0" length="10.0" angle="45.0" /> <HHplateSideShape space="30.0" limit="100.0" length="10.0" angle="45.0" /> <HSpliceSideShape space="20.0" length="0.0" angle="0.0" /> </HstiffCommonShape></pre>		

5.1.4.1 垂直部材側空き量・切欠き定義

要素名	HVplateSideShape	論理名	垂直部材側空き量・切欠き定義			
パス	/GirderInfo/GirderCommon/HstiffCommonShape/HVplateSideShape					
子要素	-					
型	-					
出現回数	1					
内容	水平補剛材の垂直部材(ダイアフラム・垂直補剛材・横リブウェブ)側の空き量と切欠きを定義する					
属性	[1]	space	空き量	xs:double	必須	※「35.0」を初期値とする
	[2]	length	切欠き残し量	xs:double	必須	※「10.0」を初期値とする
	[3]	angle	切欠き角度	xs:double	必須	※「45.0」を初期値とする 単位は度とし、小数点以下第1位まで指定
特記・制限事項	[3]angle=0.0の場合、切欠きは配置されない					
記入例	<HVplateSideShape space="35.0" length="10.0" angle="45.0" />					

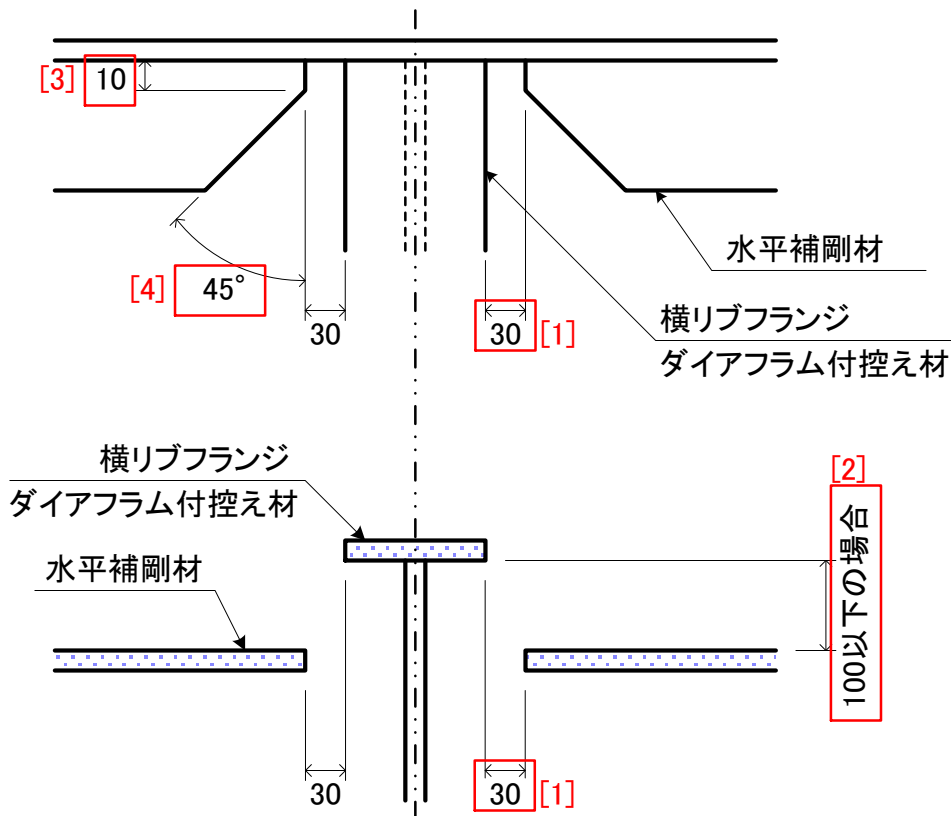
(解説)



5.1.4.2 水平部材側空き量・切欠き定義

要素名	HHplateSideShape		論理名	水平部材側空き量・切欠き定義		
パス	/GirderInfo/GirderCommon/HstiffCommonShape/HHplateSideShape					
子要素	-					
型	-					
出現回数	1					
内容	水平補剛材の水平部材(横リブフランジ・ダイアフラム付控え材)側の空き量と切欠きを定義する					
属性	[1]	space	空き量	xs:double	必須	※「30.0」を初期値とする
	[2]	limit	水平部材からの高さ寸法上限値	xs:double	必須	※「100.0」を初期値とする
	[3]	length	切欠き残し量	xs:double	必須	※「10.0」を初期値とする
	[4]	angle	切欠き角度	xs:double	必須	※「45.0」を初期値とする 単位は度とし、小数点以下第1位まで指定
特記・制限事項	[2]limitが指定値より大きい場合、空き量はHVplateSideShape.spaceが適用される [3]angle=0.0の場合、切欠きは配置されない					
記入例	<HHplateSideShape space="30.0" limit="100.0" length="10.0" angle="45.0" />					

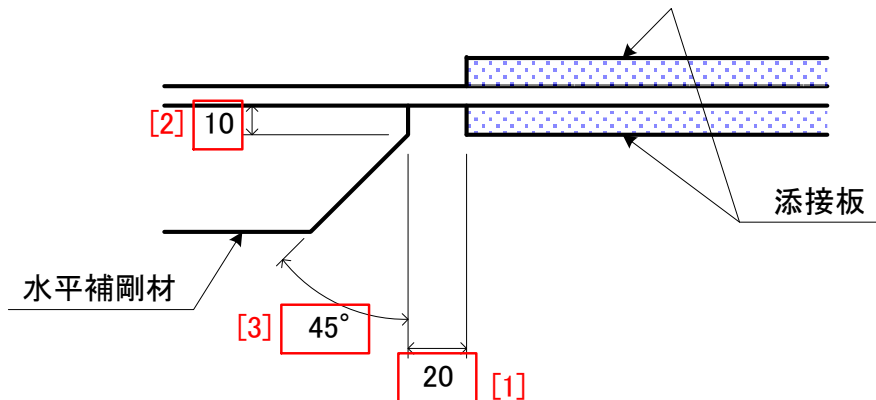
(解説)



5.1.4.3 添接側空き量・切欠き定義

要素名	HSpliceSideShape		論理名	添接側空き量・切欠き定義		
パス	/GirderInfo/GirderCommon/HstiffCommonShape/HSpliceSideShape					
子要素	-					
型	-					
出現回数	1					
内容	水平補剛材の添接側の空き量と切欠きを定義する					
属性	[1]	space	空き量	xs:double	必須	※「20.0」を初期値とする
	[2]	length	切欠き残し量	xs:double	必須	※「0.0」を初期値とする
	[3]	angle	切欠き角度	xs:double	必須	※「0.0」を初期値とする 単位は度とし、小数点以下第1位まで指定
特記・制限事項	[3]angle=0.0の場合、切欠きは配置されない					
記入例	<HSpliceSideShape space="20.0" length="0.0" angle="0.0" />					

(解説)



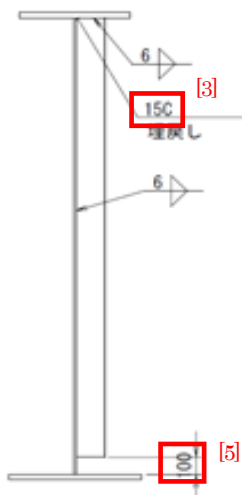
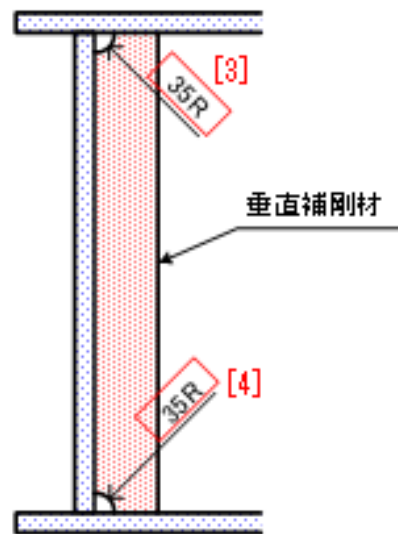
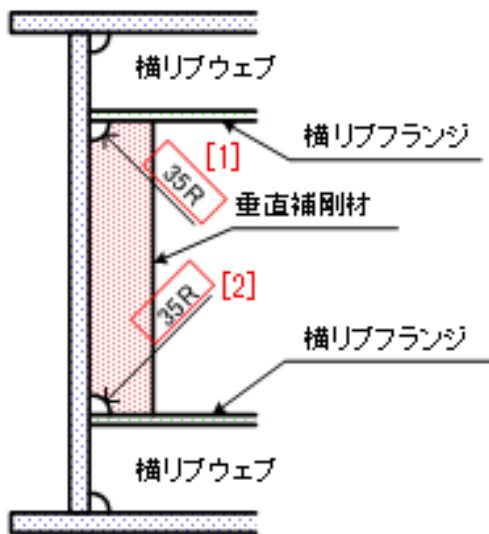
5.1.5 垂直補剛材形状共通定義

要素名	VstiffCommonShape	論理名	垂直補剛材形状共通定義
パス	/GirderInfo/GirderCommon/VstiffCommonShape		
子要素	MidPoint		
型	-		
出現回数	1		
内容	垂直補剛材の切欠き・下側空き量を定義する		
属性	なし		
特記・制限事項	特になし		
記入例	<pre><VstiffCommonShape> <CompressiveVstiffShape weldu="35R" weldl="35R" /> <TensileVstiffShape weldu="35R" clearance="35.0" /> </VstiffCommonShape></pre>		

5.1.5.1 中間垂直補剛材切欠き定義

要素名	MidPoint	論理名	中間垂直補剛材切欠き定義			
パス	/GirderInfo/GirderCommon/VstiffCommonShape/MidPoint					
子要素	-					
型	-					
出現回数	1					
内容	圧縮部/中間垂直補剛材の切欠きを定義する					
属性	[1]	welduy	溶接辺側上側切欠き (横リブ部)	xs:string	必須	※ブランクを初期値とする ・ビードカットの場合：数値+C 例) 15C ・スカラップの場合：数値+R 例) 35R 切欠きなしの場合：ブランク
	[2]	weldly	溶接辺側下側切欠き (横リブ部)	xs:string	必須	[1]と同様
	[3]	welduv	溶接辺側上側切欠き (横リブなし部)	xs:string	必須	※「35R」を初期値とする ・ビードカットの場合：数値+C 例) 15C ・スカラップの場合：数値+R 例) 35R 切欠きなしの場合：ブランク
	[4]	weldlv	溶接辺側下側切欠き (横リブなし部)	xs:string	必須	[3]と同様
	[5]	clearance	下側空き量	xs:double	必須	※「35.0」を初期値とする
特記・制限事項	自由辺側の切欠きは指定不可					
記入例	<MidPoint welduy="35R" weldly="35R" welduv="35R" weldlv="35R" clearance="35.0" />					

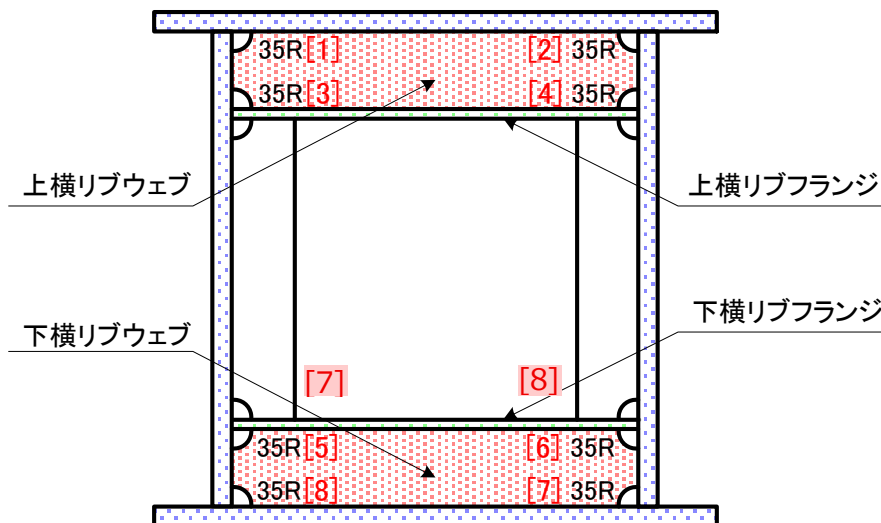
(解説)



5.1.6 横リブウェブ形状共通定義

要素名	CribCommonShape		論理名	横リブウェブ形状共通定義		
パス	/GirderInfo/GirderCommon/CribCommonShape					
子要素	-					
型	-					
出現回数	1					
内容	横リブウェブの切欠きを定義する					
属性	[1]	upper_ul	上横リブ左上切欠き	xs:string	必須	※「35R」を初期値とする ビードカットの場合：数値+C 例) 15C スカラップの場合：数値+R 例) 35R 切欠きなしの場合：ブランク
	[2]	upper_ur	上横リブ右上切欠き	xs:string	必須	[1]と同様
	[3]	upper_ll	上横リブ左下切欠き	xs:string	必須	※ブランクを初期値とする ビードカットの場合：数値+C 例) 15C スカラップの場合：数値+R 例) 35R 切欠きなしの場合：ブランク
	[4]	upper_lr	上横リブ右下切欠き	xs:string	必須	[3]と同様
	[5]	lower_ul	下横リブ左上切欠き	xs:string	必須	[3]と同様
	[6]	lower_ur	下横リブ右上切欠き	xs:string	必須	[3]と同様
	[7]	lower_ll	下横リブ左下切欠き	xs:string	必須	[1]と同様
	[8]	lower_lr	下横リブ右下切欠き	xs:string	必須	[1]と同様
特記・制限事項	特になし					
記入例	<CribCommonShape upper_ul="35R" upper_ur="35R" upper_ll="" upper_lr="" lower_ul="" lower_ur="" lower_ll="35R" lower_lr="35R" />					

(解説)



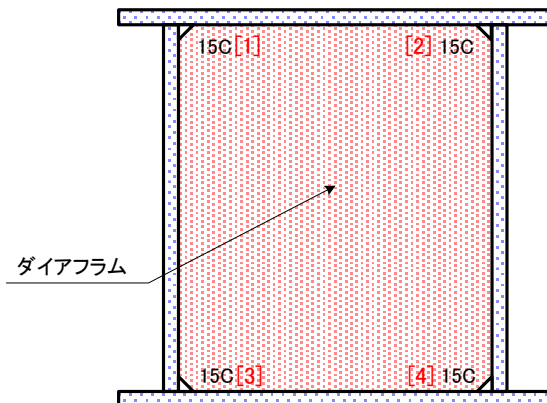
5.1.7 ダイアフラム形状共通定義

要素名	DiaCommonShape	論理名	ダイアフラム形状共通定義
パス	/GirderInfo/GirderCommon/DiaCommonShape		
子要素	<u>SpDiaShape</u> <u>SpDiaStiffShape</u> <u>SpDiaManholeDetails</u> <u>CsDiaShape</u> <u>CsDiaManholeDetails</u>		
型	-		
出現回数	1		
内容	ダイアフラムの共通詳細を定義する		
属性	なし		
特記・制限事項	特になし		
記入例	<pre> <DiaCommonShape> <SpDiaShape ul="15C" ur="15C" ll="15C" lr="15C" /> <SpDiaStiffShape> <SpDiaVstiffShape weldu="15C" weldl="15C" length="10.0" angle="45.0" /> <SpDiaHstiffShape webc="15C" vsc="15C" length="10.0" angle="45.0" /> </SpDiaStiffShape> <SpDiaManholeDetails space="50.0" /> <CsDiaShape ul="35R" ur="35R" ll="35R" lr="35R" /> <CsDiaManholeDetails> <CsDiaVplateShape space="20.0" wu="" wl="" /> <CsDiaHplateShape space="20.0" length="20.0" /> </CsDiaManholeDetails> </DiaCommonShape> </pre>		

5.1.7.1 支点上ダイアフラム切欠き定義

要素名	SpDiaShape		論理名	支点上ダイアフラム切欠き定義		
パス	/GirderInfo/GirderCommon/DiaCommonShape/SpDiaShape					
子要素	-					
型	-					
出現回数	1					
内容	支点上ダイアフラムの切欠きを定義する					
属性	[1]	ul	左上切欠き	xs:string	必須	※「15C」を初期値とする ビードカットの場合：数値+C 例) 15C スカラップの場合：数値+R 例) 35R 切欠きなしの場合：ブランク
	[2]	ur	右上切欠き	xs:string	必須	[1]と同様
	[3]	ll	左下切欠き	xs:string	必須	[1]と同様
	[4]	lr	右下切欠き	xs:string	必須	[1]と同様
特記・制限事項	特になし					
記入例	<SpDiaShape ul="15C" ur="15C" ll="15C" lr="15C" />					

(解説)



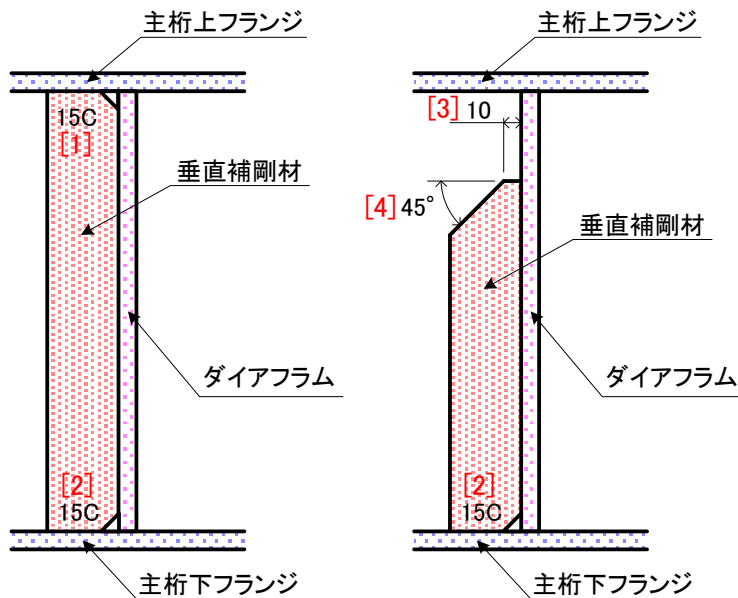
5.1.7.2 支点上ダイアフラム補剛材切欠き定義

要素名	SpDiaStiffShape		論理名	支点上ダイアフラム補剛材切欠き定義		
パス	/GirderInfo/GirderCommon/DiaCommonShape/SpDiaStiffShape					
子要素	<u>SpDiaVstiffShape SpDiaHstiffShape</u>					
型	-					
出現回数	1					
内容	支点上ダイアフラム補剛材の切欠きを定義する					
属性	なし					
特記・制限事項	特になし					
記入例	<pre><SpDiaStiffShape> <SpDiaVstiffShape weldu="15C" weldl="15C" length="10.0" angle="45.0" /> <SpDiaHstiffShape webc="15C" vsc="15C" length="10.0" angle="45.0" /> </SpDiaStiffShape></pre>					

5.1.7.2.1 支点上ダイアフラム垂直補剛材切欠き定義

要素名	SpDiaVstiffShape		論理名	支点上ダイアフラム垂直補剛材切欠き定義	
パス	/GirderInfo/GirderCommon/DiaCommonShape/SpDiaStiffShape/SpDiaVstiffShape				
子要素	-				
型	-				
出現回数	1				
内容	支点上ダイアフラム垂直補剛材の切欠きを定義する				
属性	[1]	weldu	垂直補剛材が溶接辺 上側切欠き	xs:string	必須 ※「15C」を初期値とする ビードカットの場合：数値+C 例) 15C スカラップの場合：数値+R 例) 35R
	[2]	weldl	垂直補剛材が溶接辺 下側切欠き	xs:string	必須 [1]と同様
	[3]	length	垂直補剛材自由辺 上側切欠き残し量	xs:double	必須 ※「10.0」を初期値とする
	[4]	angle	垂直補剛材自由辺 上側切欠き角度	xs:double	必須 ※「45.0」を初期値とする 単位は度とし、小数点以下第 1位まで指定
特記・制限事項	特になし				
記入例	<SpDiaVstiffShape weldu="15C" weldl="15C" length="10.0" angle="45.0" />				

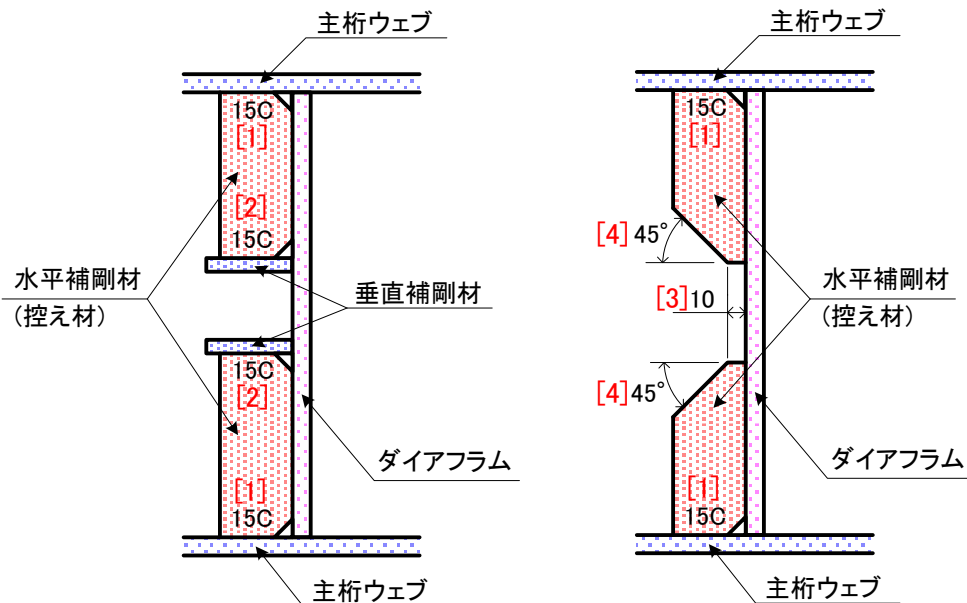
(解説)



5.1.7.2.2 支点上ダイアフラム水平補剛材切欠き定義

要素名	SpDiaHstiffShape		論理名	支点上ダイアフラム水平補剛材切欠き定義		
パス	/GirderInfo/GirderCommon/DiaCommonShape/SpDiaStiffShape/SpDiaHstiffShape					
子要素	-					
型	-					
出現回数	1					
内容	支点上ダイアフラム水平補剛材(控え材)の切欠きを定義する					
属性	[1]	webc	水平補剛材(控え材)主桁ウェブ側切欠き	xs:string	必須	※「15C」を初期値とする ビードカットの場合：数値+C 例) 15C スカロップの場合：数値+R 例) 35R
	[2]	vsc	水平補剛材(控え材)垂直補剛材側切欠き	xs:string	必須	[1]と同様
	[3]	length	水平補剛材(控え材)自由边上側切欠き残し量	xs:double	必須	※「10.0」を初期値とする
	[4]	angle	水平補剛材(控え材)自由边上側切欠き角度	xs:double	必須	※「45.0」を初期値とする 単位は度とし、小数点以下第1位まで指定
特記・制限事項	特になし					
記入例	<SpDiaHstiffShape webc="15C" vsc="15C" length="10.0" angle="45.0" />					

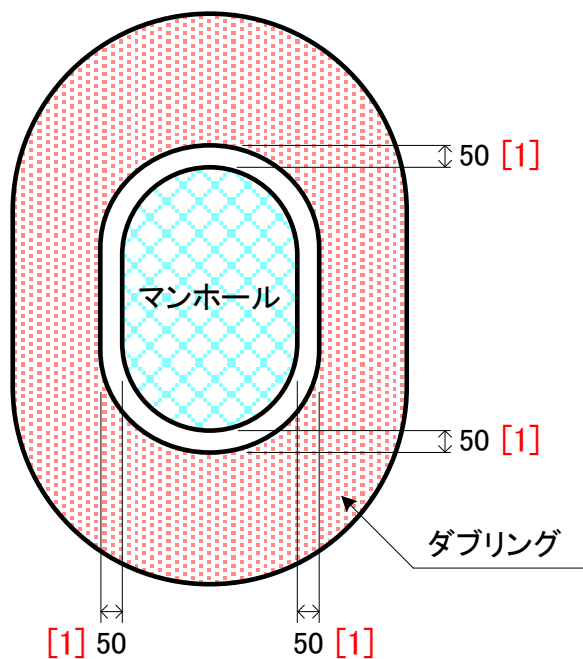
(解説)



5.1.7.3 支点上ダイヤフラムマンホール詳細定義

要素名	SpDiaManholeDetails		論理名	支点上ダイヤフラムマンホール詳細定義	
パス	/GirderInfo/GirderCommon/DiaCommonShape/SpDiaManholeDetails				
子要素	-				
型	-				
出現回数	1				
内容	支点上ダイヤフラムマンホールの詳細を定義する				
属性	[1]	space	マンホールとダブリングの間隔	xs:double	必須 ※「50.0」を初期値とする
特記・制限事項	特になし				
記入例	<SpDiaManholeDetails space="50.0" />				

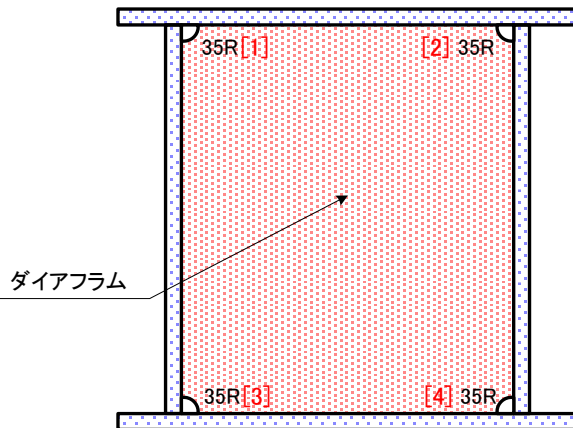
(解説)



5.1.7.4 格点上ダイヤフラム切欠き定義

要素名	CsDiaShape		論理名	格点上ダイヤフラム切欠き定義		
パス	/GirderInfo/GirderCommon/DiaCommonShape/CsDiaShape					
子要素	-					
型	-					
出現回数	1					
内容	格点上ダイヤフラムの切欠きを定義する					
属性	[1]	ul	左上切欠き	xs:string	必須	※「35R」を初期値とする ビードカットの場合：数値+C 例) 15C スカラップの場合：数値+R 例) 35R
	[2]	ur	右上切欠き	xs:string	必須	[1]と同様
	[3]	ll	左下切欠き	xs:string	必須	[1]と同様
	[4]	lr	右下切欠き	xs:string	必須	[1]と同様
特記・制限事項	特になし					
記入例	<CsDiaShape ul="35R" ur="35R" ll="35R" lr="35R" />					

(解説)



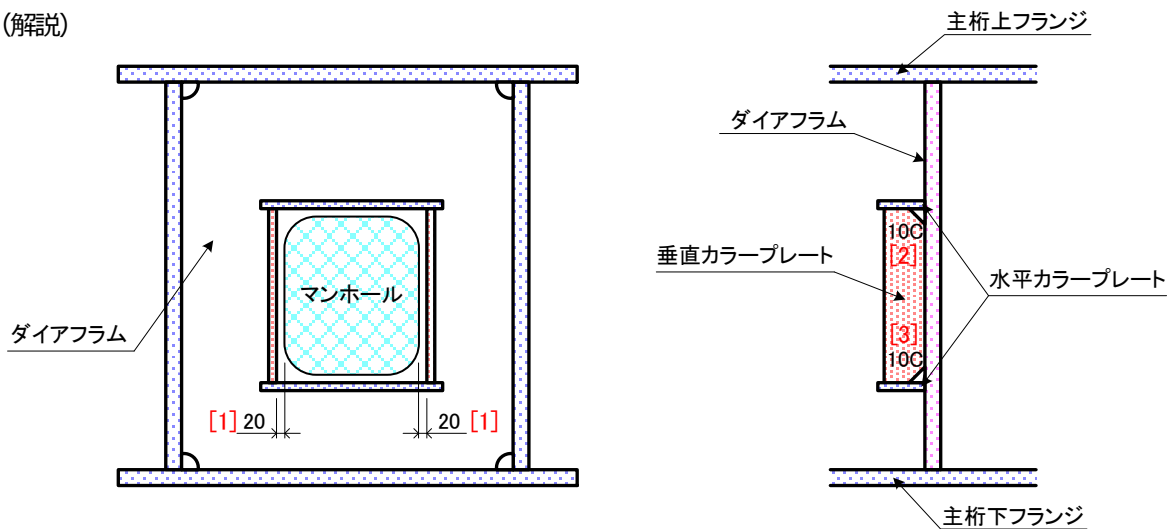
5.1.7.5 格点上ダイヤフラムマンホール詳細定義

要素名	CsDiaManholeDetails	論理名	格点上ダイヤフラムマンホール詳細定義
パス	/GirderInfo/GirderCommon/DiaCommonShape/CsDiaManholeDetails		
子要素	<u>CsDiaVplateShape CsDiaHplateShape</u>		
型	-		
出現回数	1		
内容	格点上ダイヤフラムマンホールの詳細を定義する		
属性	なし		
特記・制限事項	特になし		
記入例	<pre><CsDiaManholeDetails> <CsDiaVplateShape space="20.0" wu="" wl="" /> <CsDiaHplateShape space="20.0" length="20.0" /> </CsDiaManholeDetails></pre>		

5.1.7.5.1 格点上ダイヤフラム垂直カラープレート詳細定義

要素名	CsDiaVplateShape		論理名	格点上ダイヤフラム垂直カラープレート詳細定義		
パス	/GirderInfo/GirderCommon/DiaCommonShape/CsDiaManholeDetails/CsDiaVplateShape					
子要素	-					
型	-					
出現回数	1					
内容	格点上ダイヤフラム垂直カラープレートの詳細を定義する					
属性	[1]	space	マンホールとの間隔	xs:double	必須	※「20.0」を初期値とする
	[2]	wu	溶接辺上側切欠き	xs:string	必須	※ブランクを初期値とする ビードカットの場合：数値+C 例) 10C スカラップの場合：数値+R 例) 35R 切欠きなしの場合：ブランク
	[3]	wl	溶接辺下側切欠き	xs:string	必須	[1]と同様
特記・制限事項	特になし					
記入例	<CsDiaVplateShape space="20.0" wu="" wl="" />					

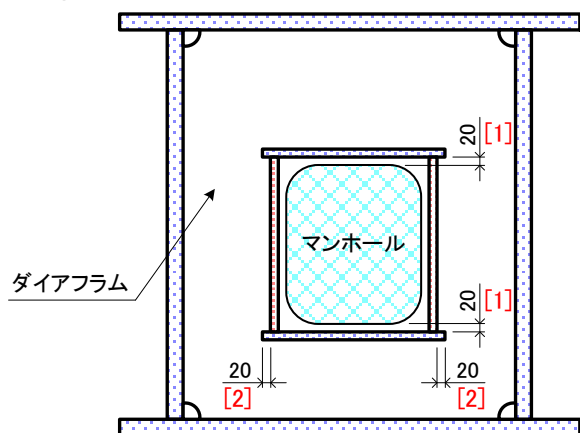
(解説)



5.1.7.5.2 格点上ダイヤフラム水平カープレート詳細定義

要素名	CsDiaHplateShape		論理名	格点上ダイヤフラム水平カープレート詳細定義		
パス	/GirderInfo/GirderCommon/DiaCommonShape/CsDiaManholeDetails/CsDiaHplateShape					
子要素	-					
型	-					
出現回数	1					
内容	格点上ダイヤフラム水平カープレートの詳細を定義する					
属性	[1]	space	マンホールとの間隔	xs:double	必須	※「20.0」を初期値とする
	[2]	length	垂直カープレートからの突出量	xs:double	必須	※「20.0」を初期値とする
特記・制限事項	特になし					
記入例	<CsDiaHplateShape space="20.0" length="20.0" />					

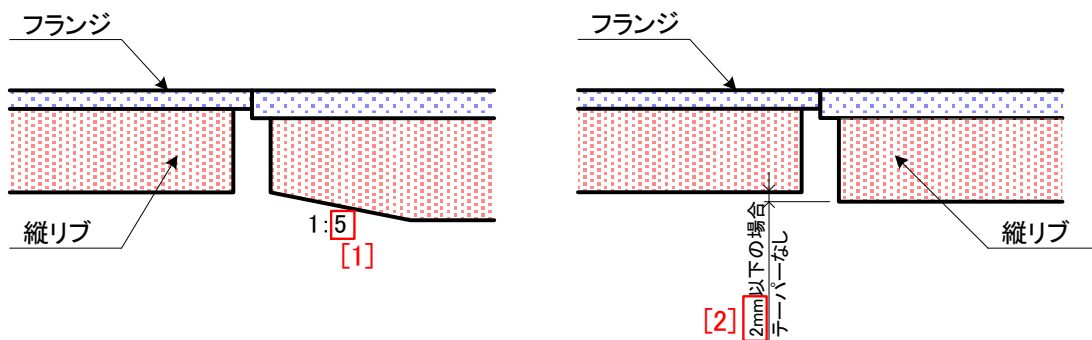
(解説)



5.1.8 縦リブ形状共通定義

要素名	LribCommonShape		論理名	縦リブ形状共通定義	
パス	/GirderInfo/GirderCommon/LribCommonShape				
子要素	-				
型	-				
出現回数	1				
内容	縦リブ形状の共通詳細を定義する				
属性	[1]	slope	ジョイント段差部テーパ勾配	xs:int	必須 ※「5」を初期値とする
	[2]	limit	ジョイント段差部テーパ下限値	xs:double	必須 ※「2.0」を初期値とする
特記・制限事項	特になし				
記入例	<LribCommonShape slope="5" limit="2.0" />				

(解説)



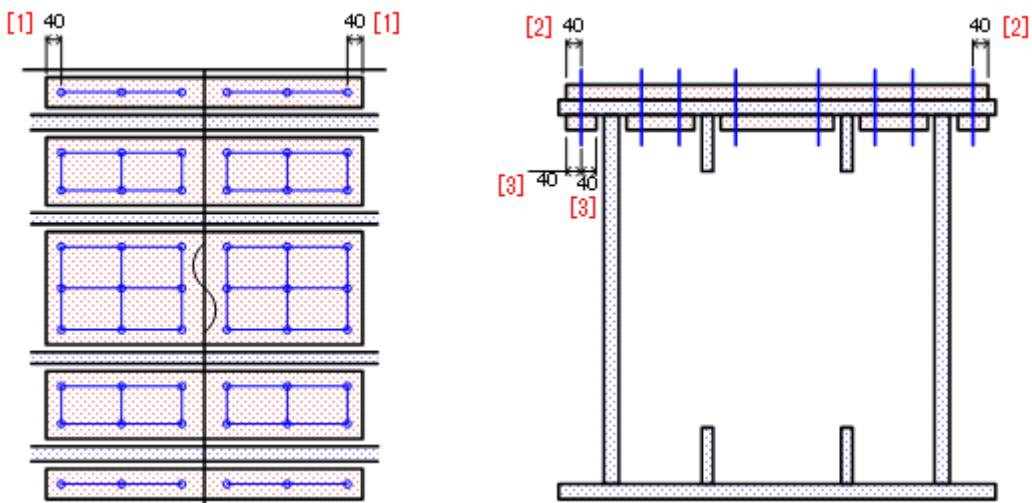
5.1.9 添接板材端形状定義

要素名	SpliceCommonShape	論理名	添接板材端形状定義
パス	/GirderInfo/GirderCommon/SpliceCommonShape		
子要素	<u>UflgEdge</u> <u>LflgEdge</u> <u>WebEdge</u> <u>LribEdge</u>		
型	-		
出現回数	1		
内容	添接板材端形状を定義する		
属性	なし		
特記・制限事項	特になし		
記入例	<pre><SpliceCommonShape> <UflgEdge lg="40.0" tr_outside="40.0" tr_inside="40.0" /> <LflgEdge lg="40.0" tr="40.0" /> <WebEdge lg="40.0" hg="40.0" slope="3.0" /> <LribEdge lg="40.0" hg="40.0" /> </SpliceCommonShape></pre>		

5.1.9.1 上フランジ添接板材端形状定義

要素名	UflgEdge		論理名	上フランジ添接板材端形状定義	
パス	/GirderInfo/GirderCommon/SpliceCommonShape/UflgEdge				
子要素	-				
型	-				
出現回数	1				
内容	上フランジ添接板材端形状を定義する				
属性	[1]	lg	橋軸方向材端	xs:double	必須 ※「40.0」を初期値とする
	[2]	tr_outside	外側添接の橋直方向材端	xs:double	必須 ※「40.0」を初期値とする
	[3]	tr_inside	内側添接の橋直方向材端	xs:double	必須 ※「40.0」を初期値とする
特記・制限事項	特になし				
記入例	<UflgEdge lg="40.0" tr_outside="40.0" tr_inside="40.0" />				

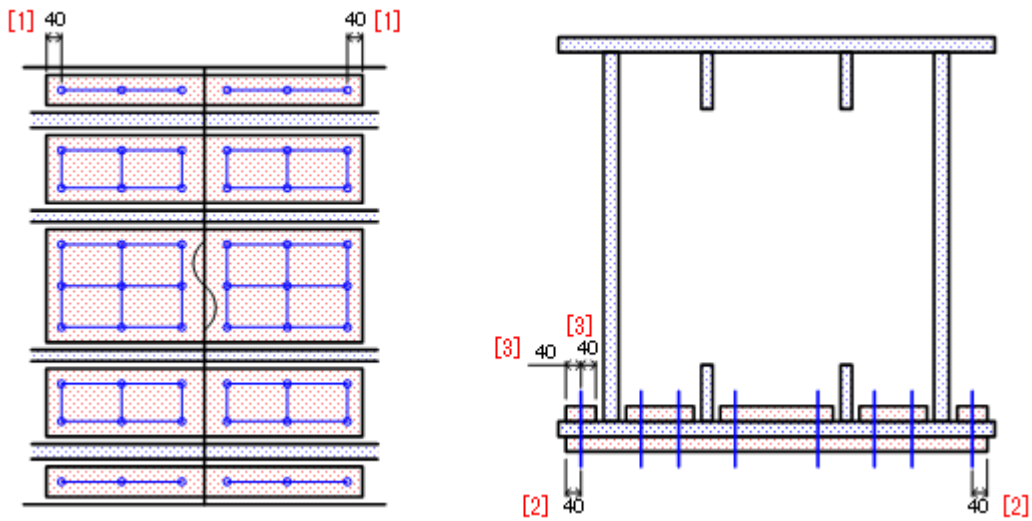
(解説)



5.1.9.2 下フランジ添接板材端形状定義

要素名	LflgEdge		論理名	下フランジ添接板材端形状定義		
パス	/GirderInfo/GirderCommon/SpliceCommonShape/LflgEdge					
子要素	-					
型	-					
出現回数	1					
内容	下フランジ添接板材端形状を定義する					
属性	[1]	lg	橋軸方向材端	xs:double	必須	※「40.0」を初期値とする
	[2]	tr	橋直方向材端	xs:double	必須	※「40.0」を初期値とする
特記・制限事項	特になし					
記入例	<LflgEdge lg="40.0" tr="40.0" />					

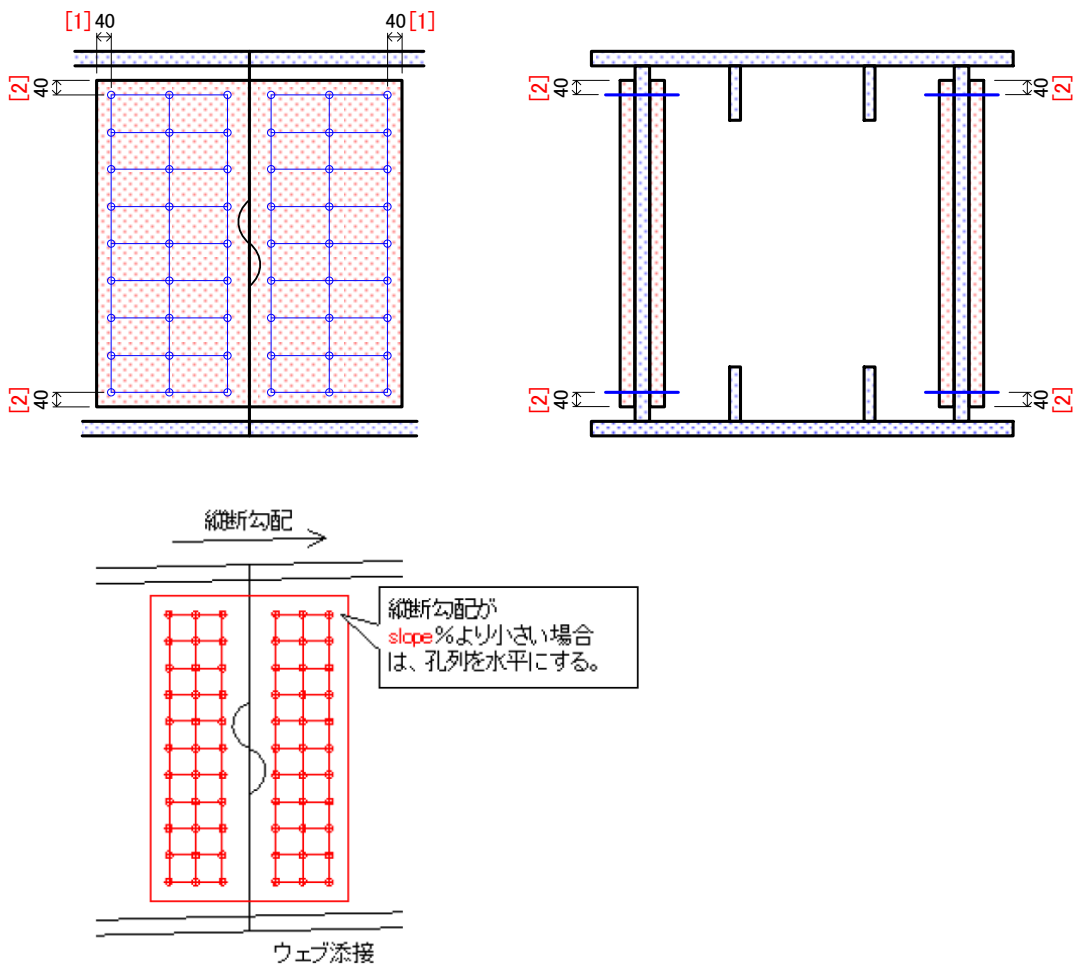
(解説)



5.1.9.3 ウェブ添接板材端形状定義

要素名	WebEdge		論理名	ウェブ添接板材端形状定義		
パス	/GirderInfo/GirderCommon/SpliceCommonShape/WebEdge					
子要素	-					
型	-					
出現回数	1					
内容	ウェブ添接板材端形状を定義する					
属性	[1]	lg	橋軸方向材端	xs:double	必須	※「40.0」を初期値とする
	[2]	hg	高さ方向材端	xs:double	必須	※「40.0」を初期値とする
	[3]	slope	孔勾配下限値	xs:double	必須	※「3.0」を初期値とする
特記・制限事項	特になし					
記入例	<WebEdge lg="40.0" hg="40.0" slope="3.0" />					

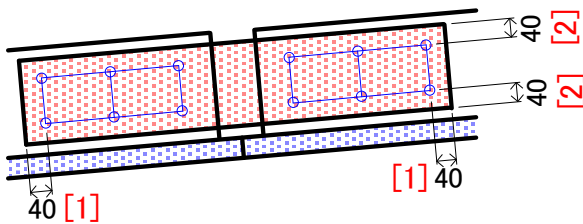
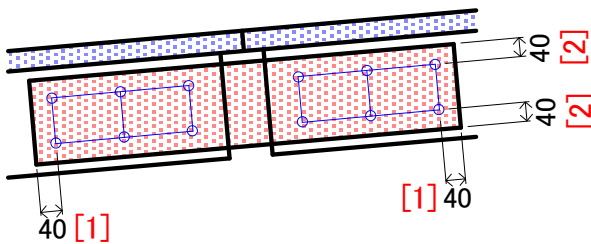
(解説)



5.1.9.4 縦リブ添接板材端形状定義

要素名	LribEdge		論理名	縦リブ添接板材端形状定義		
パス	/GirderInfo/GirderCommon/SpliceCommonShape/LribEdge					
子要素	-					
型	-					
出現回数	1					
内容	縦リブ添接板材端形状を定義する					
属性	[1]	lg	橋軸方向材端	xs:double	必須	※「40.0」を初期値とする
	[2]	hg	高さ方向材端	xs:double	必須	※「40.0」を初期値とする
特記・制限事項	特になし					
記入例	<LribEdge lg="40.0" tr="40.0" />					

(解説)



5.2 ダイアフラム形状定義

要素名	DiaphragmShape	論理名	ダイアフラム形状定義
パス	/GirderInfo/DiaphragmShape		
子要素	<u>DiaSection SpDiaManhole CsDiaManhole DiaStiff</u>		
型	-		
出現回数	1		
内容	ダイアフラム形状を定義する		
属性	なし		
特記・制限事項	特になし		
記入例	<pre><DiaphragmShape> <DiaSection id="ID_DIA1" thickness="9.0" material="SM400A" /> <DiaSection id="ID_DIA2" thickness="16.0" material="SM490YA" /> <SpDiaManhole id="ID_SDM1" width="400.0" height="600.0" /> <CsDiaManhole id="ID_CDM1" width="400" height="600.0" rsize="100.0" face="NS" utype="TYPE1" ltype="TYPE1" hplw="110.0" hplt="9.0" hplm="SM400A" vplw="100.0" vplt="9.0" vplm="SM400A" /> </DiaphragmShape></pre>		

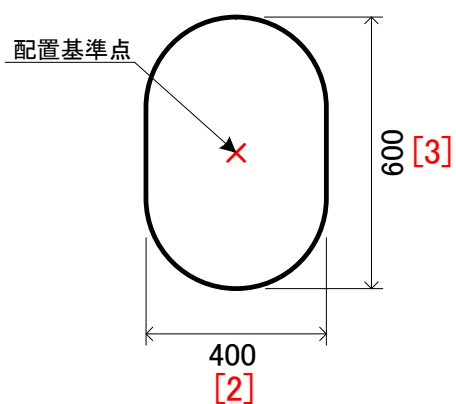
5.2.1 ダイアフラム本体形状定義

要素名	DiaSection	論理名	ダイアフラム本体形状定義			
パス	/GirderInfo/DiaphragmShape/DiaSection					
子要素	-					
型	-					
出現回数	0以上					
内容	ダイアフラム本体形状を定義する					
属性	[1]	id	識別ID	xs:string	必須	
	[2]	thickness	板厚	xs:double	必須	
	[3]	material	材質	xs:string	必須	
特記・制限事項	特になし					
記入例	<DiaSection id="ID_DIA1" thickness="9.0" material="SM400A" />					

5.2.2 支点上ダイアフラムマンホール形状定義

要素名	SpDiaManhole		論理名	支点上ダイアフラムマンホール形状定義		
パス	/GirderInfo/DiaphragmShape/SpDiaManhole					
子要素	-					
型	-					
出現回数	0以上					
内容	支点上ダイアフラムマンホール形状を定義する					
属性	[1]	id	識別ID	xs:string	必須	
	[2]	width	幅	xs:double	必須	
	[3]	height	高さ	xs:double	必須	
特記・制限事項	特になし					
記入例	<SpDiaManhole id="ID_SDM1" width="400.0" height="600.0" />					

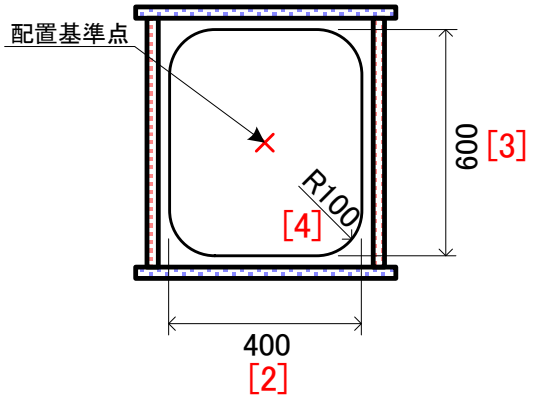
(解説)



5.2.3 格点上ダイアフラムマンホール形状定義

要素名	CsDiaManhole		論理名	格点上ダイアフラムマンホール形状定義		
パス	/GirderInfo/DiaphragmShape/CsDiaManhole					
子要素	-					
型	-					
出現回数	1					
内容	格点上ダイアフラムマンホール形状を定義する					
属性	[1]	id	識別ID	xs:string	必須	
	[2]	width	幅	xs:double	必須	
	[3]	height	高さ	xs:double	必須	
	[4]	rsize	Rサイズ	xs:double	必須	
	[5]	face	カラープレート取付面	xs:string	必須	以下より選択する ・NS : 表面(起点から見える面) ・FS : 裏面 ・WS : 両面
	[6]	utype	上側カラープレートタイプ	xs:string	必須	以下より選択する ・TYPE1 : 溶接なし ・TYPE2 : 左ウェブに溶接 ・TYPE3 : 右ウェブに溶接 ・TYPE4 : 両側ウェブに溶接
	[7]	ltype	下側カラープレートタイプ	xs:string	必須	以下より選択する ・TYPE1 : 溶接なし ・TYPE2 : 左ウェブに溶接 ・TYPE3 : 右ウェブに溶接 ・TYPE4 : 両側ウェブに溶接
	[8]	hplw	水平カラープレート幅	xs:double	必須	
	[9]	hplt	水平カラープレート板厚	xs:double	必須	
	[10]	hplm	水平カラープレート材質	xs:string	必須	
	[11]	vplw	垂直カラープレート幅	xs:double	必須	
	[12]	vplt	垂直カラープレート板厚	xs:double	必須	
	[13]	vplm	垂直カラープレート材質	xs:string	必須	
特記・制限事項	特になし					
記入例	<pre><CsDiaManhole id="ID_CDM1" width="400" height="600.0" rsize="100.0" face="NS" utype="TYPE1" ltype="TYPE1" hplw="110.0" hplt="9.0" hplm="SM400A" vplw="100.0" vplt="9.0" vplm="SM400A" /></pre>					

(解説)



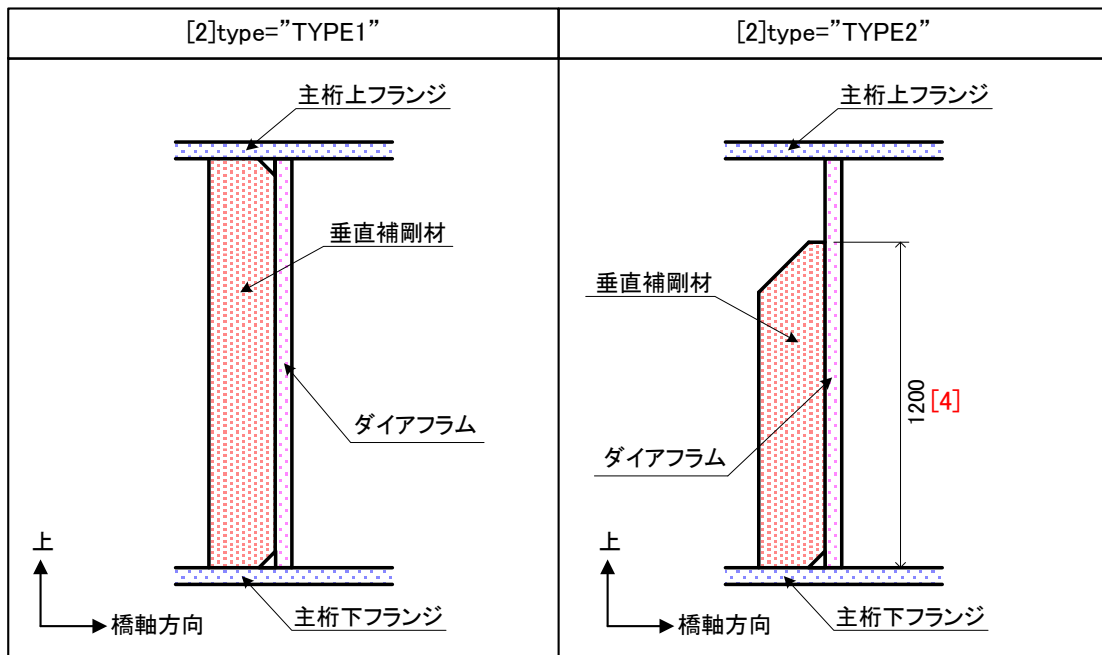
	[6]utype	[6]ltype
“TYPE1”		
“TYPE2”		
“TYPE3”		
“TYPE4”		

5.2.4 ダイアフラム補剛材形状定義

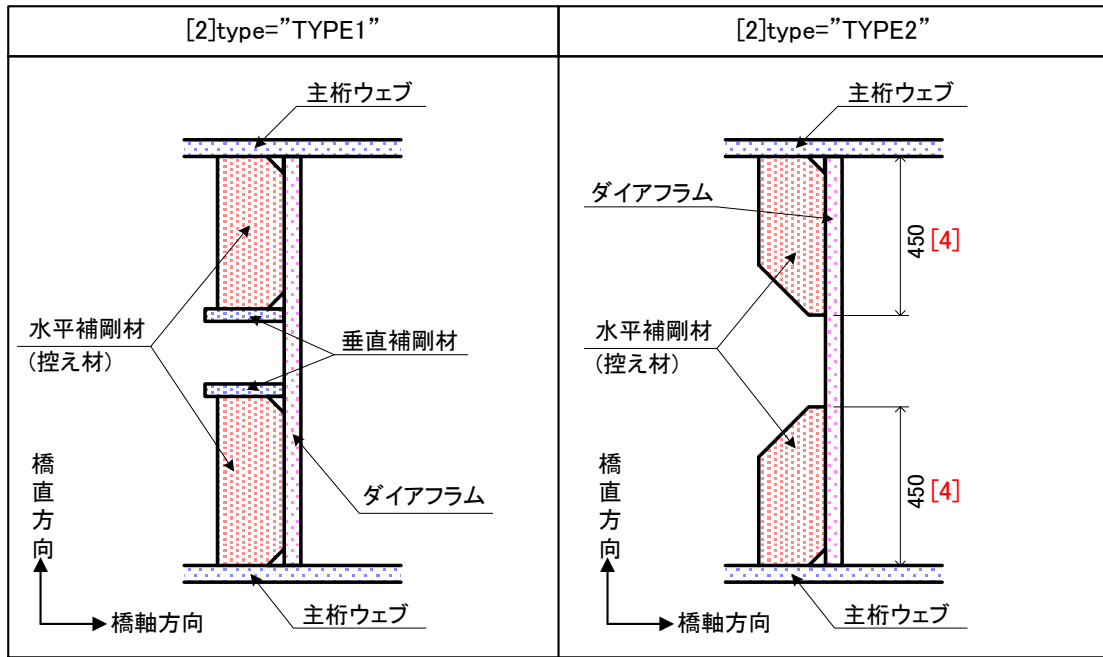
要素名	DiaStiff		論理名	ダイアフラム補剛材形状定義		
パス	/GirderInfo/DiaphragmShape/DiaStiff					
子要素	-					
型	-					
出現回数	1					
内容	ダイアフラム補剛材形状を定義する					
属性	[1]	id	識別ID	xs:string	必須	
	[2]	type	補剛材タイプ	xs:string	必須	以下より選択する ・TYPE1 ・TYPE2
	[3]	width	板幅	xs:double	必須	
	[4]	length	長さ	xs:double		[2]typeが「TYPE2」の場合のみ指定する
	[5]	thickness	板厚	xs:double	必須	
	[6]	material	材質	xs:string	必須	
特記・制限事項	特になし					
記入例	<pre><DiaVstiff id="ID_DS1" type="TYPE1" width="100.0" thickness="9.0" material="SM400A" /> <DiaVstiff id="ID_DS2" type="TYPE2" width="100.0" length="1200.0" thickness="9.0" material="SM400A" /></pre>					

(解説)

垂直補剛材の場合



水平補剛材(控え材)の場合



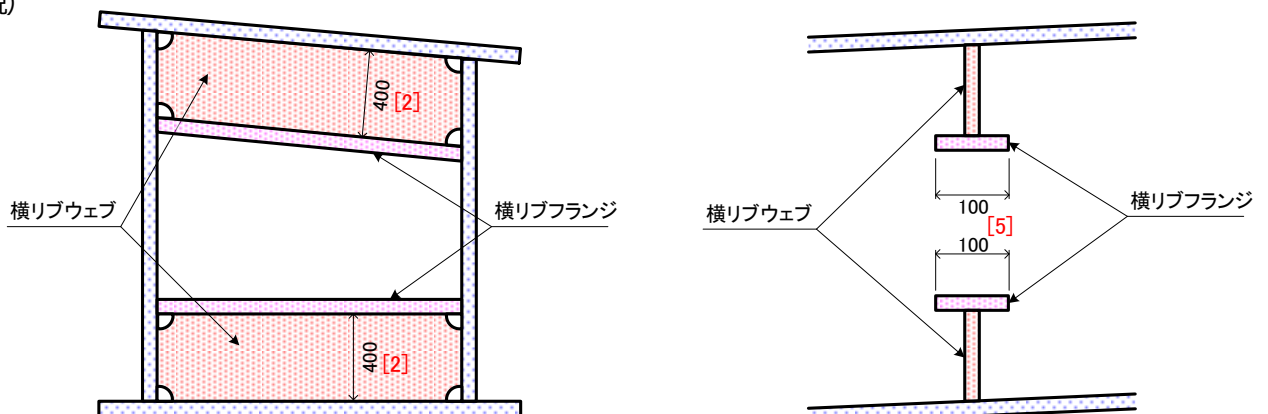
5.3 横リブ形状定義

要素名	CribShape	論理名	横リブ形状定義
パス	/GirderInfo/CribShape		
子要素	CribSection		
型	-		
出現回数	1		
内容	横リブ形状を定義する		
属性	なし		
特記・制限事項	特になし		
記入例	<pre><CribShape> <CribSection id="ID_YR1" wh="400.0" wt="9.0" wm="SM400A" fw="100.0" ft="9.0" fm="SM400A" /> <CribSection id="ID_YR2" wh="350.0" wt="10.0" wm="SM400A" fw="100.0" ft="9.0" fm="SM400A" /> </CribShape></pre>		

5.3.1 横リブ断面形状定義

要素名	CribSection	論理名	横リブ断面形状定義			
パス	/GirderInfo/CribShape/CribSection					
子要素	-					
型	-					
出現回数	0以上					
内容	横リブ断面形状を定義する					
属性	[1]	id	識別ID	xs:string	必須	
	[2]	wh	ウェブ高	xs:double	必須	
	[3]	wt	ウェブ板厚	xs:double	必須	
	[4]	wm	ウェブ材質	xs:string	必須	
	[5]	fw	フランジ幅	xs:double	必須	
	[6]	ft	フランジ板厚	xs:double	必須	
	[7]	fm	フランジ材質	xs:string	必須	
特記・制限事項	特になし					
記入例	<pre><CribSection id="ID_YR1" wh="400.0" wt="9.0" wm="SM400A" fw="100.0" ft="9.0" fm="SM400A" /></pre>					

(解説)



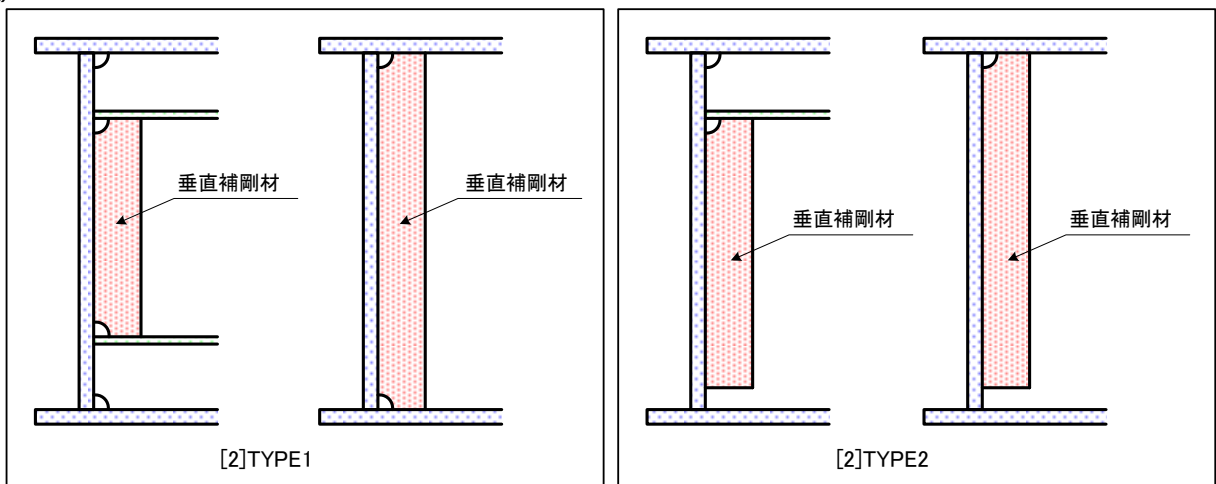
5.4 補剛材形状定義

要素名	StiffenerShape	論理名	補剛材形状定義
パス	/GirderInfo/StiffenerShape		
子要素	Vstif Hstif		
型	-		
出現回数	1		
内容	補剛材形状を定義する		
属性	なし		
特記・制限事項	特になし		
記入例	<pre><StiffenerShape> <Vstif id="ID_VS1" type="TYPE1" width="100.0" thickness="9.0" material="SM400A" /> <Hstif id="ID_HS1" width="100.0" thickness="9.0" material="SM400A" /> </StiffenerShape></pre>		

5.4.1 垂直補剛材形状定義

要素名	Vstif	論理名	垂直補剛材形状定義			
パス	/GirderInfo/StiffenerShape/Vstif					
子要素	-					
型	-					
出現回数	0以上					
内容	垂直補剛材形状を定義する					
属性	[1]	id	識別ID	xs:string	必須	
	[2]	type	垂直補剛材タイプ	xs:string	必須	以下より選択する ・TYPE1 ・TYPE2
	[3]	width	板幅	xs:double	必須	
	[4]	thickness	板厚	xs:double	必須	
	[5]	material	材質	xs:string	必須	
特記・制限事項	主桁共通詳細情報以外の切欠は指定できない					
記入例	<Vstif id="ID_VS1" type="TYPE1" width="100.0" thickness="9.0" material="SM400A" />					

(解説)



5.4.2 水平補剛材形状定義

要素名	Hstif		論理名	水平補剛材形状定義		
パス	/GirderInfo/StiffenerShape/Hstif					
子要素	-					
型	-					
出現回数	0以上					
内容	水平補剛材形状を定義する					
属性	[1]	id	識別ID	xs:string	必須	
	[2]	width	板幅	xs:double	必須	
	[3]	thickness	板厚	xs:double	必須	
	[4]	material	材質	xs:string	必須	
特記・制限事項	主桁共通詳細情報以外の切欠は指定できない					
記入例	<Hstif id="ID_HS1" width="100.0" thickness="9.0" material="SM400A" />					

5.5 縦リブ形状定義

要素名	LribShape		論理名	縦リブ形状定義		
パス	/GirderInfo/LribShape					
子要素	<u>LribSection</u> <u>LribScallop</u>					
型	-					
出現回数	1					
内容	縦リブ形状を定義する					
属性	なし					
特記・制限事項	特になし					
記入例	<pre><LribShape> <LribSection id="ID_LRB1" width="190.0" thickness="16.0" material="SM490YA" /> <LribSection id="ID_LRB2" width="200.0" thickness="19.0" material="SM490YA" /> </LribShape></pre>					

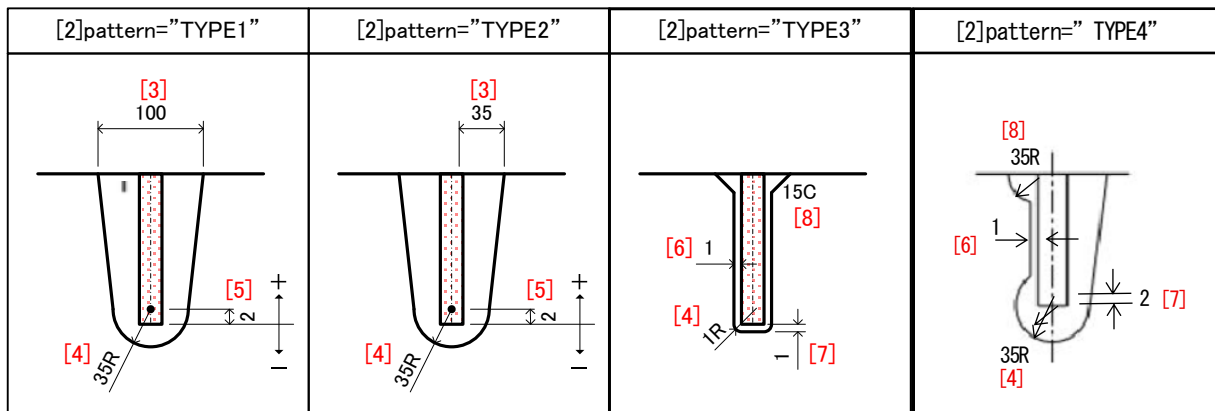
5.5.1 縦リブ断面形状定義

要素名	LribSection		論理名	縦リブ断面形状定義		
パス	/GirderInfo/LribShape/LribSection					
子要素	-					
型	-					
出現回数	0以上					
内容	縦リブ断面形状を定義する					
属性	[1]	id	識別ID	xs:string	必須	
	[2]	width	板幅	xs:double	必須	
	[3]	thickness	板厚	xs:double	必須	
	[4]	material	材質	xs:string	必須	
特記・制限事項	バルブは対象外					
記入例	<LribSection id="ID_LRB1" width="190.0" thickness="16.0" material="SM490YA" />					

5.5.2 縦リブ貫通切欠き形状定義

要素名	LribScallop		論理名	縦リブ貫通切欠き形状定義		
パス	/GirderInfo/LribShape/LribScallop					
子要素	-					
型	-					
出現回数	0以上					
内容	縦リブ貫通切欠き形状を定義する					
属性	[1]	id	識別ID	xs:string	必須	
	[2]	pattern	スカラップタイプ	xs:string	必須	以下より選択する ・TYPE1 ・TYPE2 ・TYPE3 ・TYPE4 (片側溶接)
	[3]	width	幅	xs:double		TYPE1・2の場合に必要
	[4]	rsize	Rサイズ	xs:double	必須	
	[5]	rgap	R芯ズレ量	xs:double		TYPE1・2の場合に必要
	[6]	wg	幅方向隙間	xs:double		TYPE3,4の場合に必要
	[7]	hg	高さ方向隙間	xs:double		TYPE3,4の場合に必要
	[8]	weld	切欠きサイズ	xs:string		TYPE3,4の場合に必要
特記・制限事項	特になし					
記入例	<pre><LribScallop id="ID_LC1" pattern="TYPE1" width="100.0" rsize="35.0" rgap="2.0" /> <LribScallop id="ID_LC2" pattern="TYPE3" rsize="35.0" wg="1.0" hg="1.0" cut="15C" /></pre>					

(解説)



5.6 添接形状定義

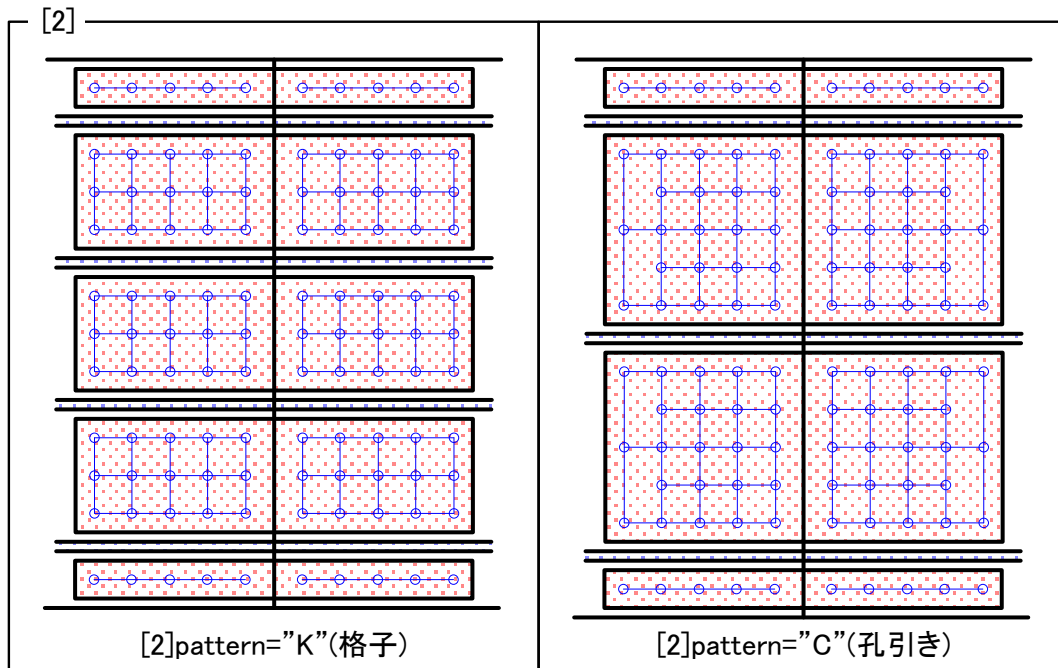
要素名	SpliceShape	論理名	添接形状定義
パス	/GirderInfo/SpliceShape		
子要素	<u>FlgSplice</u> <u>WebSplice</u> <u>LribSplice</u>		
型	—		
出現回数	1		
内容	添接形状を定義する		
属性	なし		
特記・制限事項	特になし		
記入例	<pre> <SpliceShape> <FlgSplice id="ID_GUFSK1" pattern="K" dia="24.5" cp="100.0" p="4@75" dle="45.0" gle="" dws="155.0" glw="2@100" drib="160.0" grib="2@100" drw="155.0" grw="2@100" dre="45.0" nssplt="10.0" nssplm="SS400" fssplt="10.0" fssplm="SS400" flt="4.5" film="SS400" /> <FlgSplice id="ID_GUFSC1" pattern="C" dia="24.5" cp="100.0" p="4@75" dle="45.0" gle="" dws="155.0" glw="2@100" drib="160.0" grib="2@100" drw="155.0" grw="2@100" dre="45.0" nssplt="10.0" nssplm="SS400" fssplt="10.0" fssplm="SS400" flt="4.5" film="SS400" /> <WebSplice id="ID_GWF1" dia="24.5" cp="10.0" p="3@75" gu="2@75" gc="8@80" gl="2@75" du="130.0" dl="130.0" splt="9.0" splm="SS400" flt="2.3" film="SS400" /> <LribSplice id="ID_GRSK1" pattern="K" dia="26.5" cp="100.0" p="5@75" df="45.0" g="75.0" splt="10.0" splm="SS400" flt="4.5" film="SS400" /> <LribSplice id="ID_GRSC1" pattern="C1" dia="26.5" cp="100.0" p="5@37.5" df="45.0" g="75.0" splt="10.0" splm="SS400" flt="4.5" film="SS400" /> </SpliceShape> </pre>		

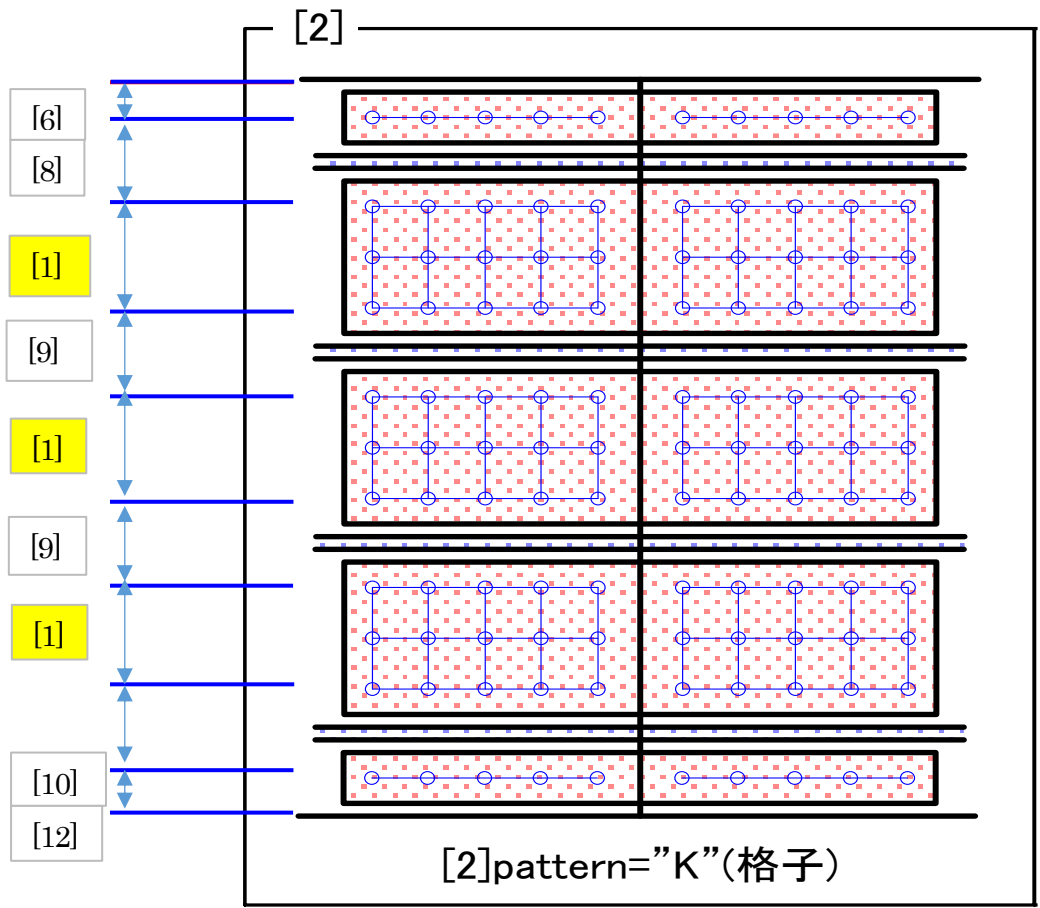
5.6.1 フランジ添接形状定義

要素名	FlgSplice		論理名	フランジ添接形状定義		
パス	/GirderInfo/SpliceShape/FlgSplice					
子要素	FlgSpliceRibGage					
型	-					
出現回数	0以上					
内容	フランジ添接形状を定義する					
属性	[1]	id	識別ID	xs:string	必須	
	[2]	pattern	孔タイプ	xs:string	必須	以下より選択する ・K：格子 ・C：孔引き
	[3]	dia	孔径	xs:double	必須	
	[4]	cp	センターピッチ	xs:double	必須	
	[5]	p	ピッチ	xs:string	必須	・ n@pで指定 ・ 「n」は正の整数を指定 ・ 「p」は数値を指定 ・ 孔列が1列の場合はブランクを指定 ・ 孔列が2列の場合は1@pまたは数値のみを指定
	[6]	dle	左側エッジ空き量	xs:double	必須	桁外がない場合は0.0を指定
	[7]	gle	左側エッジ部ゲージ	xs:string	必須	・ n@gで指定 ・ 「n」は正の整数を指定 ・ 「g」に数値を指定した場合は、小数点以下第4位まで指定可能 ・ 孔列が1列の場合はブランクを指定 ・ 孔列が2列の場合は1@gまたは数値のみを指定
	[8]	dlw	左ウェブ部孔間隔	xs:double	必須	桁外がない場合はフランジ張出点から第一ボルトまでの距離を指定
	[9]	drib	リブ部空き量	xs:double	必須	縦リブがない場合はブランク
	[10]	drw	右ウェブ部孔間隔	xs:double	必須	
	[11]	gre	右側エッジ部ゲージ	xs:string	必須	[7]と同様
	[12]	dre	右側エッジ空き量	xs:double	必須	
	[13]	spltype	添接板タイプ	xs:string	必須	以下より選択する ・TYPE1：外側親・内側子 ・TYPE2：両側子
	[14]	nssplt	表側添接板厚	xs:double	必須	
	[15]	nssplm	表側添接板材質	xs:string	必須	
	[16]	nsesplm	表側張り出し部添接板材質	xs:string	必須	[14]と同材質の場合は、ブランクでもよい 張出添接がない場合Non
	[17]	fssplt	裏側添接板厚	xs:double	必須	

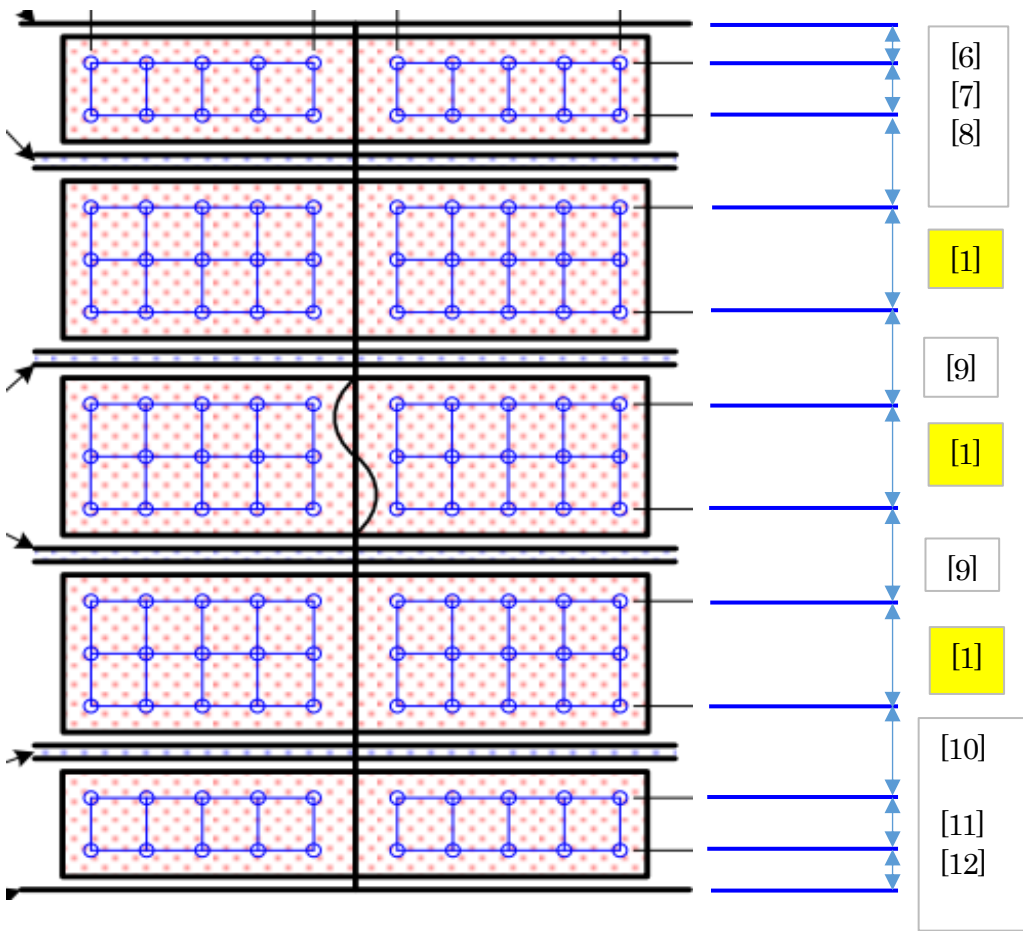
	[18]	fssplm	裏側添接板材質	xs:string	必須	
	[19]	fsesplm	裏側張り出し部添接板材質	xs:string	必須	[17]と同材質の場合は、プランクでもよい 張出添接がない場合Non
	[20]	fillt	ファイラー板厚	xs:double	必須	無い場合はNonとする
	[21]	fillm	ファイラー材質	xs:string	必須	無い場合はNonとする
特記・制限事項	特になし					
記入例	<pre> <FlgSplice id="ID_GUFSK1" pattern="K" dia="24.5" cp="100.0" p="4@75" dle="45.0" gle="" dws="155.0" glw="2@100" drib="160.0" grib="2@100" drw="155.0" grw="2@100" dre="45.0" spltype="TYPE1" nssplt="10.0" nssplm="SS400" nseplm="SS400" fssplt="10.0" fssplm="SS400" fseplm="SS400" fillt="4.5" fillm="SS400"> <FlgSpliceRibGage grib="4@75" /> <FlgSpliceRibGage grib="5@75" /> </FlgSplice> <FlgSplice id="ID_GUFSC1" pattern="K" dia="24.5" cp="100.0" p="5@75" dle="45.0" gle="" dws="155.0" glw="2@100" drib="160.0" grib="2@100" drw="155.0" grw="2@100" dre="45.0" spltype="TYPE1" nssplt="10.0" nssplm="SS400" nseplm="SS400" fssplt="10.0" fssplm="SS400" fseplm="SS400" fillt="4.5" fillm="SS400" > <FlgSpliceRibGage grib="4@75" /> <FlgSpliceRibGage grib="5@75" /> </FlgSplice> </pre>					

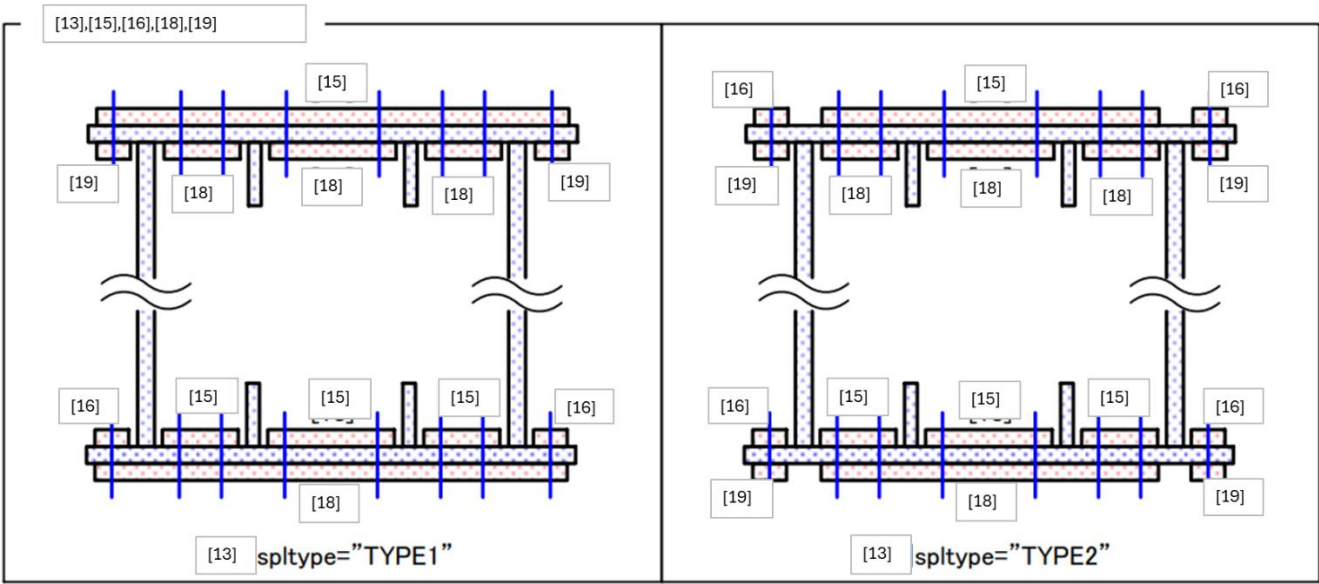
(解説)





※[1] : 5.1.6.1.1 FlgSpliceRibGage [1]grig





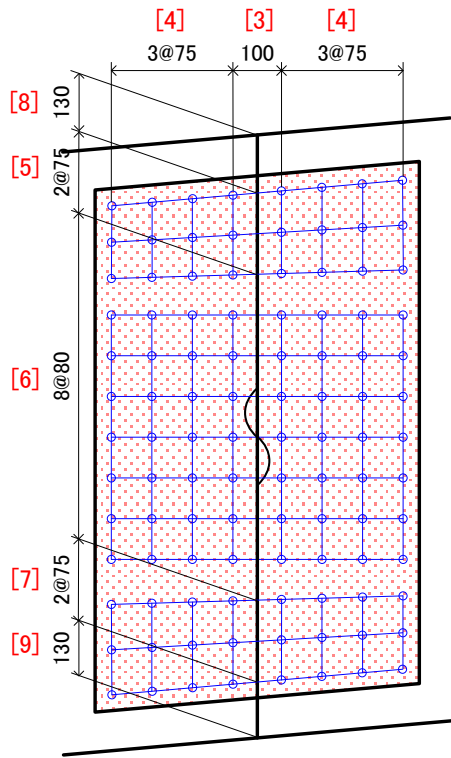
5.6.1.1 フランジ添接リブ間ボルトゲージ定義

要素名	FlgSpliceRibGage			論理名	フランジ添接リブ間ボルトゲージ定義	
パス	/GirderInfo/SpliceShape/FlgSplice/FlgSpliceRibGage					
子要素	-					
型	-					
出現回数	1以上					
内容	ウェブ、縦リブ間のボルト孔を定義する 縦リブ数+1繰り返す					
属性	[1]	grib	リブ間ゲージ	xs:string	必須	<ul style="list-style-type: none"> ・n@gで指定 ・「n」は正の整数を指定 ・「g」に数値を指定した場合は、小数点以下第4位まで指定可能 ・孔列が1列の場合はブランクを指定 ・孔列が2列の場合は1@gまたは数値のみを指定
特記・制限事項	特になし					
記入例	<pre><FlgSpliceRibGage grib="4@75" /> <FlgSpliceRibGage grib="5@75" /></pre>					

5.6.2 ウェブ添接形状定義

要素名	WebSplice		論理名	ウェブ添接形状定義		
パス	/GirderInfo/SpliceShape/WebSplice					
子要素	-					
型	-					
出現回数	0以上					
内容	ウェブ添接形状を定義する					
属性	[1]	id	識別ID	xs:string	必須	
	[2]	dia	孔径	xs:double	必須	
	[3]	cp	センターピッチ	xs:double	必須	
	[4]	p	ピッチ	xs:string	必須	<ul style="list-style-type: none"> ・ n@pで指定 ・ 「n」は正の整数を指定 ・ 「p」は数値を指定 ・ 孔列が1列の場合はブランクを指定 ・ 孔列が2列の場合は1@pまたは数値のみを指定
	[5]	gu	上側ゲージ	xs:string	必須	<ul style="list-style-type: none"> ・ n@gで指定 ・ 「n」は正の整数を指定 ・ ない場合はブランクを指定
	[6]	gc	中央ゲージ	xs:string	必須	<ul style="list-style-type: none"> ・ n@gで指定 ・ 「n」は正の整数を指定 ・ 「g」は数値または"X"を指定 ・ 「g」に数値を指定した場合、小数点以下第4位まで指定可能 ・ 「g」に"X"を指定するとゲージを自動計算する
	[7]	gl	下側ゲージ	xs:string	必須	[5]と同様
	[8]	du	上側第一孔までの距離	xs:double	必須	
	[9]	dl	下側第一孔までの距離	xs:double	必須	
	[10]	splt	添接板厚	xs:double	必須	
	[11]	nssplm	表側添接板材質	xs:string	必須	
	[12]	fssplm	裏側添接板材質	xs:string	必須	
	[13]	filft	ファイラ板厚	xs:double	必須	無い場合はNonとする
	[14]	fillm	ファイラ材質	xs:string	必須	無い場合はNonとする
特記・制限事項	特になし					
記入例	<pre><WebSplice id="ID_GW1" dia="24.5" cp="10.0" p="3@75" gu="2@75" gc="8@80" gl="2@75" du="130.0" dl="130.0" splt="9.0" nssplm="SS400" fssplm="SS400" filft="2.3" fillm="SS400" /></pre>					

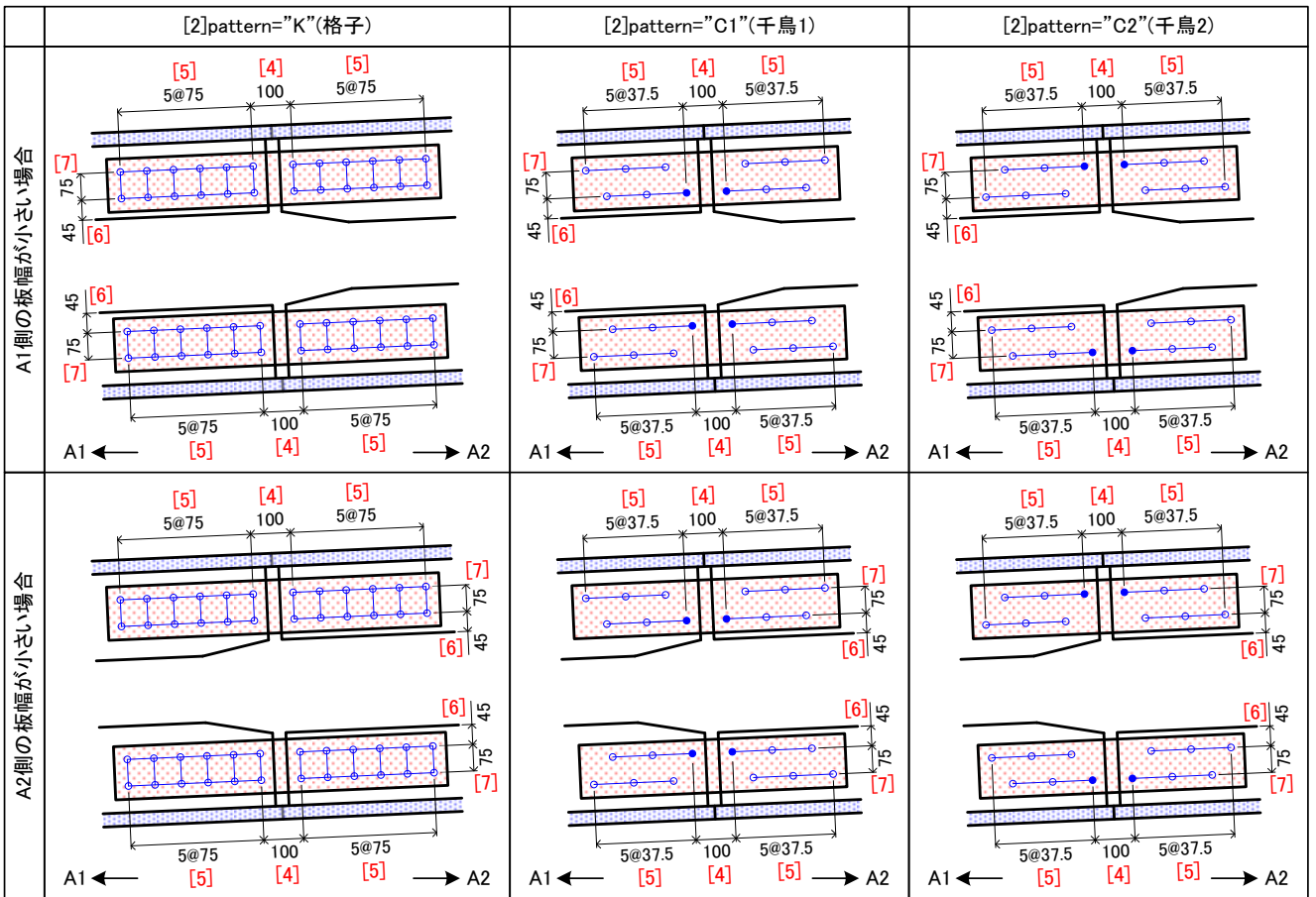
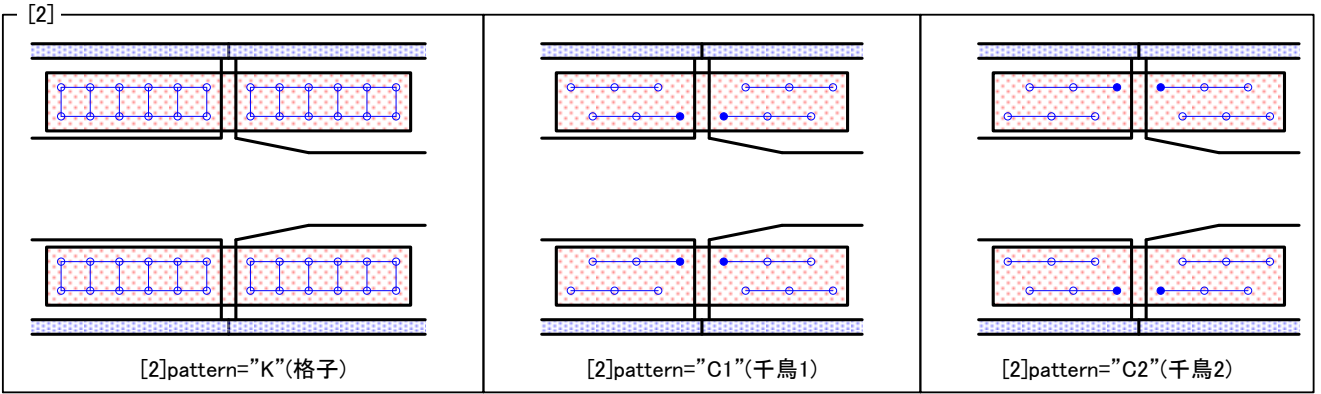
(解説)



5.6.3 縦リブ添接形状定義

要素名	LribSplice		論理名	縦リブ添接形状定義		
パス	/GirderInfo/SpliceShape/LribSplice					
子要素	-					
型	-					
出現回数	0以上					
内容	縦リブ添接形状を定義する					
属性	[1]	id	識別ID	xs:string	必須	
	[2]	pattern	孔タイプ	xs:string	必須	以下より選択する ・K：格子 ・C1：千鳥1(自由辺側基準) ・C2：千鳥2(溶接辺側基準)
	[3]	dia	孔径	xs:double	必須	
	[4]	cp	センターピッチ	xs:double	必須	
	[5]	p	ピッチ	xs:string	必須	・ n@pで指定 ・ 「n」は正の整数を指定 ・ 「p」は数値を指定 小数点以下第4位まで指定 ・ 孔列が1列の場合はブランクを指定 ・ 孔列が2列の場合は1@pまたは数値のみを指定
	[6]	df	自由辺側空き量	xs:double	必須	板幅が小さい側が基準となる
	[7]	g	ゲージ	xs:string	必須	・ n@gで指定 ・ 「n」は正の整数を指定 ・ 「g」は数値を指定 小数点以下第4位まで指定 ・ 孔列が1列の場合はブランクを指定 ・ 孔列が2列の場合は1@gまたは数値のみを指定
	[8]	splt	添接板厚	xs:double	必須	
	[9]	splm	添接板材質	xs:string	必須	
	[10]	fillt	ファイラ板厚	xs:double	必須	無い場合はNonとする
	[11]	fillm	ファイラ材質	xs:string	必須	無い場合はNonとする
特記・制限事項	主桁フランジが内逃げかつジョイント前後でフランジ厚が異なる場合、ジョイント前後の「フランジ厚+縦リブ幅」の小さい側を基準とする					
記入例	<pre><LribSplice id="ID_GRSK1" pattern="K" dia="26.5" cp="100.0" p="5@75" df="45.0" g="75.0" splt="10.0" splm="SS400" fillt="4.5" fillm="SS400" /> <LribSplice id="ID_GRSC1" pattern="C1" dia="26.5" cp="100.0" p="5@37.5" df="45.0" g="75.0" splt="10.0" splm="SS400" fillt="4.5" fillm="SS400" /></pre>					

(解説)



5.7 主桁形状定義

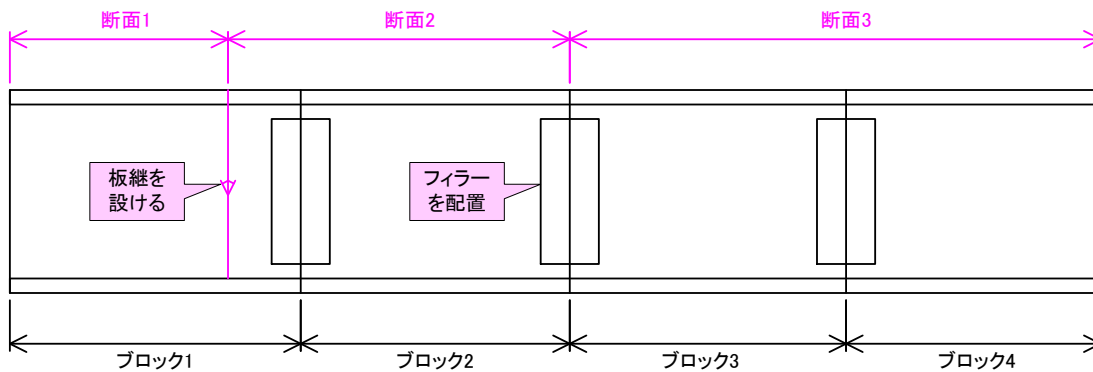
要素名	Girder		論理名	主桁形状定義	
パス	/GirderInfo/Girder				
子要素	<u>GirderSection</u> <u>DiaphragmSet</u> <u>CribSet</u> <u>StiffenerSet</u> <u>LribSet</u> <u>SpliceSet</u>				
型	—				
出現回数	1以上				
内容	主桁形状形状を定義する				
属性	[1]	name	主桁名称	xs:string	必須
特記・制限事項	特になし				
記入例	<pre> <Girder name="G1"> <GirderSection no="1" length="11970.5"> <Uflg thickness="12.0" material="SM400A" /> <Lflg thickness="15.0" material="SM400A" /> <Lweb thickness="9.0" material="SM400A" /> <Rweb thickness="9.0" material="SM400A" /> </GirderSection> ... <DiaphragmSet position="S1" id="ID_DIA1"> <DiaManholeSet base="LWEB" length="900.0" height="1000.0" id="ID_SDM1"/> <DiaStiffenerSet> <DiaVstifSet base="LWEB" length="600.0" face="NS" id="ID_DS1"/> <DiaVstifSet base="RWEB" length="600.0" face="NS" id="ID_DS1"/> <DiaHstifSet dimface="N" base="LU" height="600.0" face="NS" lside="LWEB" rside="DVS" id="ID_DS2"/> </DiaStiffenerSet> </DiaphragmSet> ... <CribSet start="S1" end="C1" no="" side="U" id="ID_YRIB1" /> <CribSet start="S1" end="C1" no="2" side="L" id="ID_YRIB2" /> <CribSet start="S1" end="C1" no="3" side="L" id="ID_YRIB2" /> ... <StiffenerSet type="R" wname="LWEB"> <VstifSet start="S1" end="C1" no="" face="NS" id="ID_VS1" /> <VstifSet start="C1" end="C2" no="1" face="NS" id="ID_VS2" /> <VstifSet start="C1" end="C2" no="2" face="NS" id="ID_VS2" /> <VstifSet start="C1" end="C2" no="3" face="NS" id="ID_VS3" /> </StiffenerSet> ... <LribSet> <LribSectionSet fname="UFLG" lno="" skind="GE" stype="FREE" sdist="60.0" ekind="CS" etype="WELD" ename="S1" id="ID_LRB1" /> <LribSectionSet fname="UFLG" lno="" skind="CS" stype="WELD" sname="S1" ekind="CS" etype="WELD" ename="S2" id="ID_LRB1" /> <LribSectionSet fname="LFLG" lno="2" skind="VR" stype="FREE" sname="S1" sno="1" sdist="40.0" ekind="VR" etype="FREE" ename="C20" eno="3" edist="40.0" id="ID_LRB2" /> <LribSectionSet fname="LFLG" lno="4" skind="VR" stype="FREE" sname="S1" sno="1" </pre>				

```
sdist="40.0" ekind="VR" etype="FREE" ename="C20" eno="3" edist="40.0"
id="ID_LRB2" />
<LibScallopSet side="UFLG" id="ID_LSS1" start="S1" end="S2" />
<LibScallopSet side="LFLG" id="ID_LSS2" start="S1" end="S2" />
</LibSet>
<SpliceSet>
  <SpliceShapeSet position="J1" uflg_id="ID_GUFSK1" lflg_id="ID_GLFSK1"
    lweb_id="ID_GW1" rweb_id="ID_GW2" ribu_id="ID_GRSK1" ribl="ID_GRSK2" />
  <SpliceShapeSet position="J2" uflg_id="ID_GUFSK1" lflg_id="ID_GLFSK1"
    lweb_id="ID_GW1" rweb_id="ID_GW2" ribu_id="ID_GRSK1" ribl="ID_GRSK2" />
</SpliceSet>
</Girder>
<Girder name="G2">
  ...
</Girder>
```

5.7.1 主桁断面形状定義

要素名	GirderSection		論理名	主桁断面形状定義		
パス	/GirderInfo/Girder/GirderSection					
子要素	<u>Uflg</u> <u>Lflg</u> <u>Lweb</u> <u>Rweb</u>					
型	-					
出現回数	1以上					
内容	主桁形状形状を定義する					
属性	[1]	no	断面番号	xs:int	必須	
	[2]	length	断面長	xs:double	必須	
特記・制限事項	特になし					
記入例	<pre><GirderSection no="1" length="11970.5"> <Uflg thickness="12.0" material="SM400A" /> <Lflg thickness="15.0" material="SM400A" /> <Lweb thickness="9.0" material="SM400A" /> <Rweb thickness="9.0" material="SM400A" /> </GirderSection></pre>					

(解説)



5.7.1.1 上フランジ部形状定義

要素名	Uflg		論理名	上フランジ部形状定義		
パス	/GirderInfo/Girder/GirderSection/Uflg					
子要素	-					
型	-					
出現回数	1					
内容	上フランジ部形状を定義する					
属性	[1]	thickness	板厚	xs:double	必須	
	[2]	material	材質	xs:string	必須	
特記・制限事項	特になし					
記入例	<Uflg thickness="12.0" material="SM400A" />					

5.7.1.2 下フランジ部材形状定義

要素名	Lflg			論理名	下フランジ部材形状定義	
パス	/GirderInfo/Girder/GirderSection/Lflg					
子要素	-					
型	-					
出現回数	1					
内容	下フランジ部材形状を定義する					
属性	[1]	thickness	板厚	xs:double	必須	
	[2]	material	材質	xs:string	必須	
特記・制限事項	特になし					
記入例	<Lflg thickness="15.0" material="SM400A" />					

5.7.1.3 左ウェブ部材形状定義

要素名	Lweb			論理名	左ウェブ部材形状定義	
パス	/GirderInfo/Girder/GirderSection/Lweb					
子要素	-					
型	-					
出現回数	1					
内容	左ウェブ部材形状を定義する					
属性	[1]	thickness	板厚	xs:double	必須	
	[2]	material	材質	xs:string	必須	
特記・制限事項	特になし					
記入例	<Lweb thickness="9.0" material="SM400A" />					

5.7.1.4 右ウェブ部材形状定義

要素名	Rweb			論理名	右ウェブ部材形状定義	
パス	/GirderInfo/Girder/GirderSection/Rweb					
子要素	-					
型	-					
出現回数	1					
内容	右ウェブ部材形状を定義する					
属性	[1]	thickness	板厚	xs:double	必須	
	[2]	material	材質	xs:string	必須	
特記・制限事項	特になし					
記入例	<Rweb thickness="9.0" material="SM400A" />					

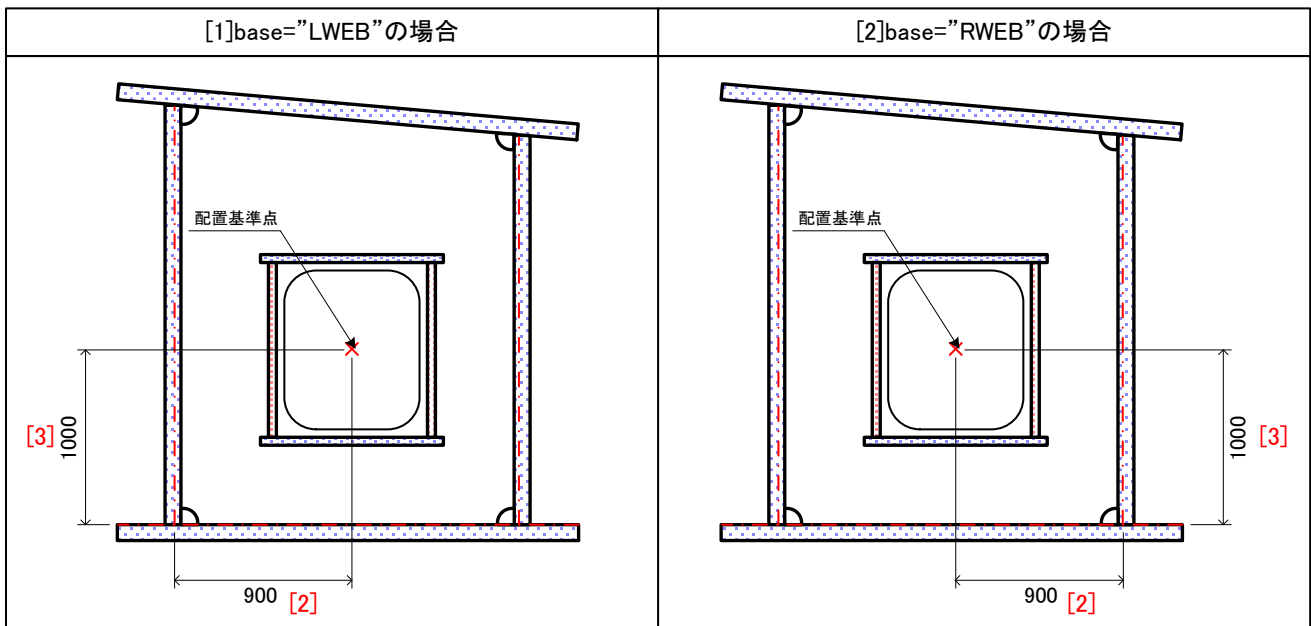
5.7.2 ダイアフラム配置定義

要素名	DiaphragmSet			論理名	ダイアフラム配置定義	
パス	/GirderInfo/Girder/DiaphragmSet					
子要素	<u>DiaManholeSet</u> <u>DiaStiffenerSet</u>					
型	-					
出現回数	0以上					
内容	ダイアフラム配置を定義する					
属性	[1]	position	格点名称	xs:string	必須	
	[2]	id	登録ID	xs:string	必須	5.2.1で定義したIDを指定
特記・制限事項	特になし					
記入例	<pre> <DiaphragmSet position="S1" id="ID_DIA1"> <DiaManholeSet base="LWEB" length="900.0" height="1000.0" id="ID_SDM1"/> <DiaStiffenerSet> <DiaVstifSet base="LWEB" length="600.0" face="NS" id="ID_DS1"/> <DiaVstifSet base="RWEB" length="600.0" face="NS" id="ID_DS1"/> <DiaHstifSet dimface="N" base="LU" height="600.0" face="NS" lside="LWEB" rside="DVS" id="ID_DS2"/> </DiaStiffenerSet> </DiaphragmSet> <DiaphragmSet position="C1" id="ID_DIA2"> <DiaManholeSet base="LWEB" length="900.0" height="1000.0" id="ID_CDM1"/> </DiaphragmSet> </pre>					

5.7.2.1 ダイアフラムマンホール配置定義

要素名	DiaManholeSet		論理名	ダイアフラムマンホール配置定義		
パス	/GirderInfo/Girder/DiaphragmSet/DiaManholeSet					
子要素	-					
型	-					
出現回数	0か1					
内容	ダイアフラムマンホール配置を定義する					
属性	[1]	base	橋直方向配置位置基準	xs:string	必須	以下を選択 ・LWEB：左ウェブから寸法指定 ・RWEB：右ウェブから寸法指定
	[2]	length	橋直方向寸法	xs:double	必須	
	[3]	height	下フランジ面からの高さ	xs:double	必須	
	[4]	id	登録ID	xs:string	必須	支点の場合： 5.2.2で定義したIDを指定 格点の場合： 5.2.3で定義したIDを指定
特記・制限事項	高さ方向の寸法は内逃げ、外逃ぎの基準線からの距離					
記入例	< DiaManholeSet base="LWEB" length="900.0" height="1000.0 " id="ID_SDM1"/>					

(解説)



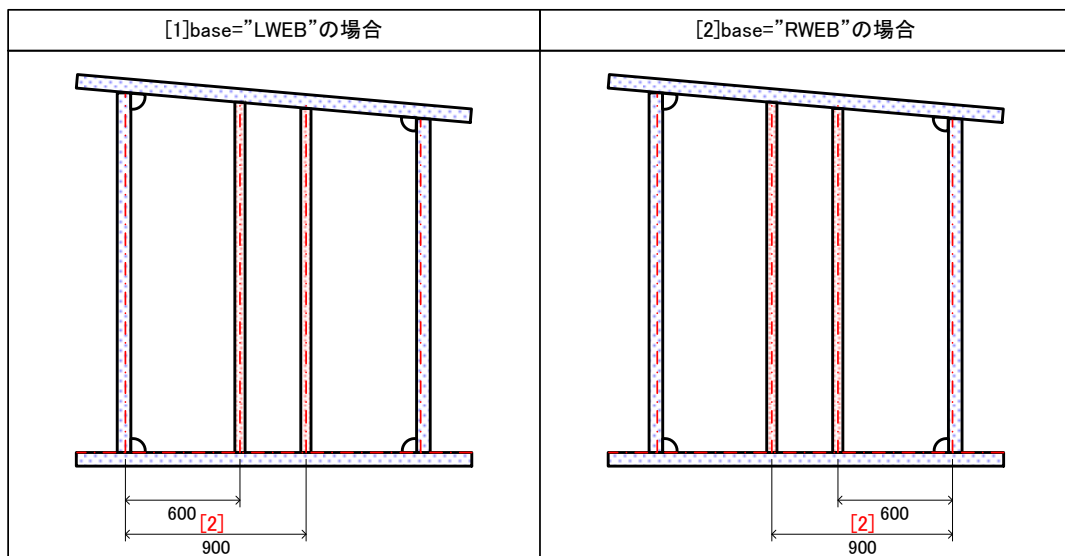
5.7.2.2 ダイアフラム補剛材配置定義

要素名	DiaStiffenerSet	論理名	ダイアフラム補剛材配置定義
パス	/GirderInfo/Girder/DiaphragmSet/DiaStiffenerSet		
子要素	<u>DiaVstifSet</u> <u>DiaHstifSet</u>		
型	-		
出現回数	0以上		
内容	ダイアフラム補剛材配置を定義する		
属性	なし		
特記・制限事項	特になし		
記入例	<pre><DiaStiffenerSet> <DiaVstifSet base="LWEB" length="600.0" face="NS" id="ID_DS1"/> <DiaVstifSet base="RWEB" length="600.0" face="NS" id="ID_DS1"/> <DiaHstifSet dimface="N" base="LU" height="600.0" face="NS" lside="LWEB" rside="DVS" id="ID_DS2"/> </DiaStiffenerSet></pre>		

5.7.2.2.1 ダイアフラム垂直補剛材配置定義

要素名	DiaVstifSet		論理名	ダイアフラム垂直補剛材配置定義		
パス	/GirderInfo/Girder/DiaphragmSet/DiaStiffenerSet/DiaVstifSet					
子要素	-					
型	-					
出現回数	0~2					
内容	ダイアフラム垂直補剛材配置を定義する					
属性	[1]	base	橋直方向配置位置基準	xs:string	必須	以下を選択 ・LWEB：左ウェブから寸法指定 ・RWEB：右ウェブから寸法指定
	[2]	length	橋直方向寸法	xs:double	必須	
	[3]	face	補剛材取付面	xs:string	必須	以下より選択する ・NS：表面(起点から見える面) ・FS：裏面 ・WS：両面
	[4]	id	登録ID	xs:string	必須	5.2.4で定義したIDを指定
特記・制限事項	特になし					
記入例	<DiaVstifSet base="LWEB" length="600.0" face="NS" id="ID_DS1"/>					

(解説)



5.7.2.2.2 ダイアフラム水平補剛材配置定義

要素名	DiaHstifSet		論理名	ダイアフラム水平補剛材配置定義		
パス	/GirderInfo/Girder/DiaphragmSet/DiaStiffnerSet /DiaHstifSet					
子要素	-					
型	-					
出現回数	0以上					
内容	ダイアフラム水平補剛材配置を定義する					
属性	[1]	dimface	寸法合わせ面	xs:string	必須	以下を選択 ・N：板厚表面 ・F：板厚裏面 ・C：板厚中心
	[2]	base	配置位置基準	xs:string	必須	以下を選択 ・LU：左ウェブ上端から寸法指定 ・LL：左ウェブ下端から寸法指定 ・RU：右ウェブ上端から寸法指定 ・RL：右ウェブ下端から寸法指定
	[3]	height	高さ方向寸法	xs:double	必須	
	[4]	face	補剛材取付面	xs:string	必須	以下より選択する ・NS：表面(起点から見える面) ・FS：裏面 ・WS：両面
	[5]	lside	左側陪材	xs:string	必須	以下より選択する ・LWEB：左ウェブ ・DVS：ダイアフラム補剛材 ・FREE：取り合う部材なし
	[6]	rside	右側陪材	xs:string	必須	以下より選択する ・RWEB：右ウェブ ・DVS：ダイアフラム補剛材 ・FREE：取り合う部材なし
	[7]	id	登録ID	xs:string	必須	5.2.4で定義したIDを指定
特記・制限事項	水平補剛材はレベルでしか配置できない lside,rsideのFREEは、補剛材タイプ=TYPE2のときのみ設定可能					
記入例	<DiaHstifSet dimface="N" base="LU" height="600.0" face="NS" lside="LWEB" rside="DVS" id="ID_DS2"/>					

(解説)

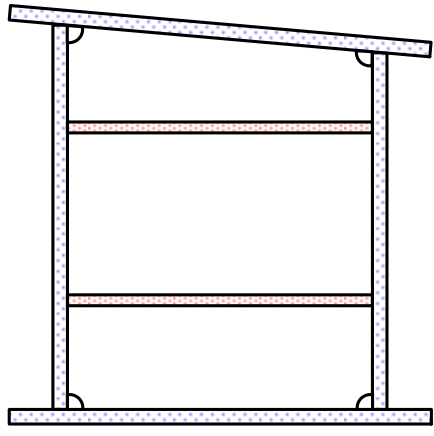
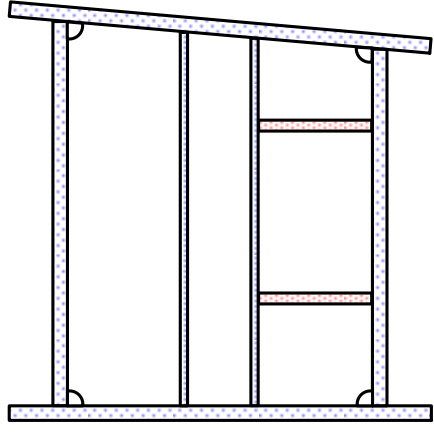
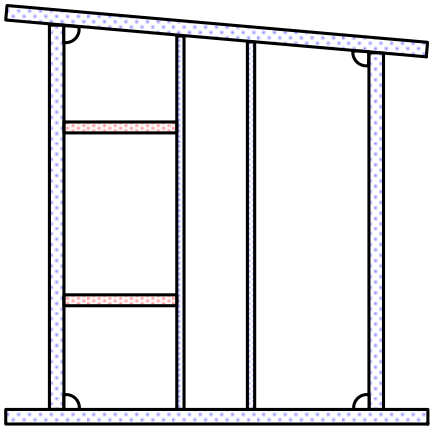
[1]dimface

	[2]base="LU"または"RU"の場合	[2]base="LL"または"RL"の場合
[1]dimface="N"		
[1]dimface="F"		
[1]dimface="C"		

[2]base

[2]base="LU"	[2]base="LL"

[5]lside, [6]rside

	[6]rside="RWEB"	[6]rside="DVS"
[5]lside="LWEB"	 A schematic diagram of a frame structure. The left side is labeled 'LWEB' and the right side is labeled 'RWEB'. It features a top horizontal beam with a slight downward slope, two vertical posts, and two horizontal cross-braces. The top beam is connected to the vertical posts with curved end caps. The bottom base is a solid horizontal bar.	
[5]lside="DVS"	 A schematic diagram of a frame structure. The left side is labeled 'DVS' and the right side is labeled 'RWEB'. It features a top horizontal beam with a slight downward slope, two vertical posts, and two horizontal cross-braces. The top beam is connected to the vertical posts with curved end caps. The bottom base is a solid horizontal bar.	
	 A schematic diagram of a frame structure. Both the left side and the right side are labeled 'DVS'. It features a top horizontal beam with a slight downward slope, two vertical posts, and two horizontal cross-braces. The top beam is connected to the vertical posts with curved end caps. The bottom base is a solid horizontal bar.	

5.7.3 横リブ配置定義

要素名	CribSet		論理名	横リブ配置定義		
パス	/GirderInfo/Girder/CribSet					
子要素	-					
型	-					
出現回数	0以上					
内容	横リブ配置を定義する					
属性	[1]	start	始側格点名称	xs:string	必須	
	[2]	end	終側格点名称	xs:string	必須	
	[3]	no	中間点番号	xs:string	必須	<ul style="list-style-type: none"> ・ 全て同じ横リブを配置する場合は空白を指定 ・ 4.4参照
	[4]	side	配置側	xs:string	必須	以下より選択する ・U：上側 ・L：下側 ・UL：上下
	[5]	id	登録ID	xs:string	必須	5.3.1で定義したIDを指定
特記・制限事項	特になし					
記入例	<pre> <CribSet start="S1" end="C1" no="" side="U" id="ID_YRIB1" /> <CribSet start="S1" end="C1" no="2" side="L" id="ID_YRIB2" /> <CribSet start="S1" end="C1" no="3" side="L" id="ID_YRIB2" /> </pre>					

5.7.4 補剛材配置定義

要素名	StiffenerSet		論理名	補剛材配置定義		
パス	/GirderInfo/Girder/StiffenerSet					
子要素	<u>VstifSet</u> <u>HstifSet</u>					
型	—					
出現回数	0以上					
内容	補剛材配置を定義する					
属性	[1]	type	補剛材タイプ	xs:string	必須	以下より選択する ・R：横ジブ位置垂直補剛材 ・V：中間垂直補剛材 ・H：水平補剛材
	[2]	wname	配置ウェブ名	xs:string	必須	以下より選択する ・LWEB：左ウェブ ・RWEB：右ウェブ
特記・制限事項	特になし					
記入例	<pre> <StiffenerSet type="R" wname="LWEB"> <VstifSet start="S1" end="C1" no="" face="NS" id="ID_VS1" /> <VstifSet start="C1" end="C2" no="1" face="NS" id="ID_VS2" /> <VstifSet start="C1" end="C2" no="2" face="NS" id="ID_VS2" /> <VstifSet start="C1" end="C2" no="3" face="NS" id="ID_VS3" /> </StiffenerSet> <StiffenerSet type="V" wname="LWEB"> <VstifSet start="S1" end="C1" no="" face="NS" id="ID_VS1" /> <VstifSet start="C1" end="C2" no="1" face="NS" id="ID_VS2" /> </StiffenerSet> <StiffenerSet type="H" wname="LWEB"> <HstifSet start="S1" end="C1" no="" step="1" face="NS" id="ID_HS1" /> <HstifSet start="S1" end="C1" no="2" step="2" face="NS" id="ID_HS1" /> <HstifSet start="S1" end="C1" no="3" step="2" face="NS" id="ID_HS1" /> <HstifSet start="S1" end="C1" no="4" step="2" face="NS" id="ID_HS1" /> </StiffenerSet> </pre>					

5.7.4.1 垂直補剛材配置定義

要素名	VstifSet		論理名	垂直補剛材配置定義		
パス	/GirderInfo/Girder/StiffenerSet/VstifSet					
子要素	-					
型	-					
出現回数	0以上					
内容	垂直補剛材配置を定義する					
属性	[1]	start	始側格点名称	xs:string	必須	
	[2]	end	終側格点名称	xs:string	必須	
	[3]	no	中間点番号	xs:string	必須	<ul style="list-style-type: none"> ・ 全て同じ垂直補剛材を配置する場合は ブランクを指定 ・ 横J位置垂直補剛材の場合の中間点 番号は4.4参照 ・ 中間垂直補剛材の場合の中間点番号は 4.5参照
	[4]	face	補剛材取付面	xs:string	必須	以下より選択する。 <ul style="list-style-type: none"> ・ NS : 表面(起点右側から見える面) ・ FS : 裏面
	[5]	id	登録ID	xs:string	必須	5.4.1で定義したIDを指定
特記・制限事項	特になし					
記入例	<pre> <VstifSet start="S1" end="C1" no="" face="NS" id="ID_VS1" /> <VstifSet start="C1" end="C2" no="1" face="NS" id="ID_VS2" /> <VstifSet start="C1" end="C2" no="2" face="NS" id="ID_VS2" /> <VstifSet start="C1" end="C2" no="3" face="NS" id="ID_VS3" /> </pre>					

5.7.4.2 水平補剛材配置定義

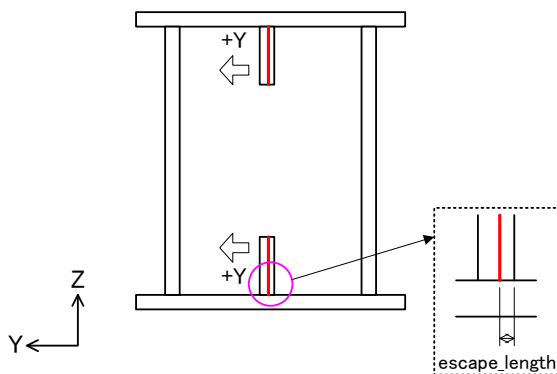
要素名	HstifSet		論理名	水平補剛材配置定義		
パス	/GirderInfo/Girder/StiffenerSet/HstifSet					
子要素	-					
型	-					
出現回数	0以上					
内容	水平補剛材配置を定義する					
属性	[1]	start	始側格点名称	xs:string	必須	
	[2]	end	終側格点名称	xs:string	必須	
	[3]	no	格点間番号	xs:string	必須	全て同じ水平補剛材を配置する場合は ブランクを指定
	[4]	step	配置段数	xs:int	必須	
	[5]	face	補剛材取付面	xs:string	必須	以下より選択する ・ NS : 表面(起点右側から見える面) ・ FS : 裏面
	[6]	id	登録ID	xs:string	必須	5.4.1で定義したIDを指定
特記・制限事項	特になし					
記入例	<pre><HstifSet start="S1" end="C1" no="" step="1" face="NS" id="ID_HS1" /> <HstifSet start="S1" end="C1" no="2" step="2" face="NS" id="ID_HS1" /> <HstifSet start="S1" end="C1" no="3" step="2" face="NS" id="ID_HS1" /> <HstifSet start="S1" end="C1" no="4" step="2" face="NS" id="ID_HS1" /></pre>					

5.7.5 縦リブ配置定義

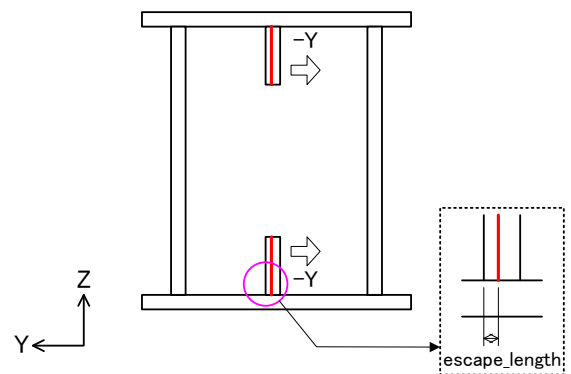
要素名	LribSet		論理名	縦リブ配置定義		
パス	/GirderInfo/Girder/LribSet					
子要素	<u>LribSectionSet</u> <u>LribScallopSet</u>					
型	-					
出現回数	0~1					
内容	縦リブ配置を定義する					
属性	[1]	escape_dir	縦リブ板逃げ方向	xs:string	必須	以下より選択する ・+Y方向 : +Y ・-Y方向 : -Y
	[2]	escape_length	縦リブ基準位置距離	xs:double	必須	
特記・制限事項	同一桁内で板逃げ方向が異なる縦リブが存在する場合は、対象外					
記入例	<pre> <LribSet escape_dir="+Y" escape_length="5.0" > <LribSectionSet frame="UFLG" lno="" skind="GE" stype="FREE" sdist="60.0" ekind="CS" etype="WELD" ename="S1" id="ID_LRB1" /> <LribSectionSet frame="UFLG" lno="" skind="CS" stype="WELD" sname="S1" ekind="CS" etype="WELD" ename="S2" id="ID_LRB1" /> <LribSectionSet frame="LFLG" lno="2" skind="VR" stype="FREE" sname="S1" sno="1" sdist="40.0" ekind="VR" etype="FREE" ename="C20" eno="3" edist="40.0" id="ID_LRB2" /> <LribSectionSet frame="LFLG" lno="4" skind="VR" stype="FREE" sname="S1" sno="1" sdist="40.0" ekind="VR" etype="FREE" ename="C20" eno="3" edist="40.0" id="ID_LRB2" /> <LribScallopSet side="UFLG" id="ID_LSS1" start="S1" end="S2" /> <LribScallopSet side="LFLG" id="ID_LSS2" start="S1" end="S2" /> </LribSet> </pre>					

(解説)

[1] escape_dir="+Y"



[1] escape_dir="-Y"



5.7.5.1 縦リブ断面配置定義

要素名	LribSectionSet		論理名	縦リブ断面配置定義		
パス	/GirderInfo/Girder/LribSet/LribSectionSet					
子要素	-					
型	-					
出現回数	0以上					
内容	縦リブ配置を定義する					
属性	[1]	fname	配置フランジ名	xs:string	必須	以下より選択する ・ UFLG : 上フランジ ・ LFLG : 下フランジ
	[2]	lno	縦リブ番号	xs:string	必須	全て同じ縦リブを配置する場合は ブランクを指定
	[3]	skind	始側横断線種類	xs:string	必須	以下より選択する ・ GE : 桁端 ・ CS : 支点・格点 ・ VR : 横リブ ・ JT : ジョイント
	[4]	stype	始側横断線タイプ	xs:string	必須	以下より選択する ・ WELD : 溶接 ・ FREE : 自由辺
	[5]	sname	始側格点名称	xs:string		[3]="CS","VR","JT の場合のみ必要 "JT"のとき、ジョイント名称
	[6]	sno	始側横リブ番号	xs:int		[3]="VR"の場合のみ必要
	[7]	sdist	始側空き量	xs:double		[4]="FREE"の場合のみ必要
	[8]	ekind	終側横断線種類	xs:string	必須	[3]と同様
	[9]	etype	終側横断線タイプ	xs:string	必須	[4]と同様
	[10]	ename	終側格点名称	xs:string		[5]と同様
	[11]	eno	終側横リブ番号	xs:int		[3]=VRの場合のみ必要
	[12]	edist	終側空き量	xs:double		[4]=FREEの場合のみ必要
	[13]	id	登録ID	xs:string	必須	5.5.1で定義したIDを指定
特記・制限事項	始側、終側間に添接がある場合、添接位置で自動分割する [3]、[8] (横断線種類) が「JT」(ジョイント) の時、[5]、[10] (格点名称) に設定されるジョイント 名称は「4.1.6.1. ジョイント間隔(ブロック長)定義」で設定されるジョイント名称と一致					
記入例	<pre><LribSectionSet fname="UFLG" lno="" skind="GE" stype="FREE" sdist="60.0" ekind="CS" etype="WELD" ename="S1" id="ID_LRB1" /> <LribSectionSet fname="UFLG" lno="" skind="CS" stype="WELD" sname="S1" ekind="CS" etype="WELD" ename="S2" id="ID_LRB1" /> <LribSectionSet fname="LFLG" lno="2" skind="VR" stype="FREE" sname="S1" sno="1" sdist="40.0" ekind="VR" etype="FREE" ename="C20" eno="3" edist="40.0" id="ID_LRB2" /> <LribSectionSet fname="LFLG" lno="4" skind="VR" stype="FREE" sname="S1" sno="1" sdist="40.0" ekind="VR" etype="FREE" ename="C20" eno="3" edist="40.0" id="ID_LRB2" /></pre>					

5.7.5.2 縦リブ貫通切欠き配置定義

要素名	LribScallopSet		論理名	縦リブ貫通切欠き配置定義		
パス	/GirderInfo/Girder/LribSet/LribScallopSet					
子要素	-					
型	-					
出現回数	0以上					
内容	縦リブ貫通スカラップ配置を定義する					
属性	[1]	side	配置側	xs:string	必須	以下より選択する。 ・ UFLG : 上フランジ側 ・ LFLG : 下フランジ側
	[2]	id	スカラップの登録ID	xs:string	必須	5.5.2で定義したIDを指定
	[3]	start	始側格点	xs:string	必須	
	[4]	end	終側格点	xs:string	必須	
	[5]	weldside	縦リブ溶接辺	xs:string	必須	以下より選択する ・ LEFT : 縦リブ左側を溶接 ・ RIGHT : 縦リブ右側を溶接 5.5.2で定義したスカラップタイプ≠TYPE4のとき、ブランク
特記・制限事項	特になし					
記入例	<pre><LribScallopSet side="UFLG" id="ID_LSS1" start="S1" end="S2" weldside="" /> <LribScallopSet side="LFLG" id="ID_LSS2" start="S1" end="S2" weldside="" /></pre>					

5.7.6 添接板配置定義

要素名	SpliceSet	論理名	添接板配置定義
パス	/GirderInfo/Girder/SpliceSet		
子要素	SpliceShapeSet		
型	-		
出現回数	0~1		
内容	添接板配置を定義する		
属性	なし		
特記・制限事項	特になし		
記入例	<pre><SpliceSet> <SpliceShapeSet position="J1" uflg_id="ID_GUFSK1" lflg_id="ID_GLFSK1" lweb_id="ID_GW1" rweb_id="ID_GW2" ribu_id="ID_GRSK1" ribl="ID_GRSK2" /> <SpliceShapeSet position="J2" uflg_id="ID_GUFSK1" lflg_id="ID_GLFSK1" lweb_id="ID_GW1" rweb_id="ID_GW2" ribu_id="ID_GRSK1" ribl="ID_GRSK2" /> </SpliceSet></pre>		

5.7.6.1 添接板形状配置定義

要素名	SpliceShapeSet	論理名	添接板配置定義			
パス	/GirderInfo/Girder/SpliceSet/SpliceShapeSet					
子要素	-					
型	-					
出現回数	0以上					
内容	添接板配置を定義する					
属性	[1]	position	添接名称	xs:string	必須	
	[2]	uflg_id	上フランジに配置する添接板の登録ID	xs:string	必須	5.6.1で定義したIDを指定
	[3]	lflg_id	下フランジに配置する添接板の登録ID	xs:string	必須	5.6.1で定義したIDを指定
	[4]	lweb_id	左ウェブに配置する添接板の登録ID	xs:string	必須	5.6.2で定義したIDを指定
	[5]	rweb_id	右ウェブに配置する添接板の登録ID	xs:string	必須	5.6.2で定義したIDを指定
	[6]	ribu_id	上フランジ付き縦リブに配置する添接板の登録ID	xs:string	必須	5.6.3で定義したIDを指定
	[7]	ribl_id	下フランジ付き縦リブに配置する添接板の登録ID	xs:string	必須	5.6.3で定義したIDを指定
特記・制限事項	特になし					
記入例	<pre><SpliceShapeSet position="J1" uflg_id="ID_GUFSK1" lflg_id="ID_GLFSK1" lweb_id="ID_GW1" rweb_id="ID_GW2" ribu_id="ID_GRSK1" ribl="ID_GRSK2" /> <SpliceShapeSet position="J2" uflg_id="ID_GUFSK1" lflg_id="ID_GLFSK1" lweb_id="ID_GW1" rweb_id="ID_GW2" ribu_id="ID_GRSK1" ribl="ID_GRSK2" /></pre>					

6. 横桁定義

要素名	CbeamInfo	論理名	横桁定義
パス	/CbeamInfo		
子要素	<u>CbeamCommon</u> <u>CbeamSection</u> <u>CbeamSpliceShape</u> <u>CbeamStiffenerShape</u> <u>CbeamManHoleShape</u> <u>CbeamSet</u>		
型	—		
出現回数	1回		
内容	横桁形状を定義する		
属性	なし		
特記・制限事項	特になし		
記入例	<CbeamInfo > ... </CbeamInfo >		

6.1 横桁共通詳細定義

要素名	CbeamCommon	論理名	横桁共通詳細定義
パス	/CbeamInfo/CbeamCommon		
子要素	<u>CbeamJointClearance</u> <u>CbeamVsiffCommonShape</u> <u>CbeamHstiffCommonShape</u> <u>CbeamSpliceCommonShape</u> <u>CbeamGirderConnectionCommonShape</u> <u>CbeamManHoleCommonShape</u>		
型	—		
出現回数	1回		
内容	横桁共通詳細を定義する		
属性	なし		
特記・制限事項	特になし		
記入例	<pre> <CbeamCommon> <CbeamJointClearance type="CBM" uflg="10.0" web="10.0" lflg="10.0"/> <CbeamJointClearance type="HCBM" uflg="10.0" web="10.0" lflg="10.0"/> <CbeamVsiffCommonShape weldu="35R" weldl="35R"/> <CbeamHstiffCommonShape> <HVplateSideShape space="35.0" length="10.0" angle="45.0"/> <HSpliceSideShape space="20.0" length="0.0" angle="0.0"/> <HGwebSideShape space="20.0" length="10.0" angle="45"/> </CbeamHstiffCommonShape> <CbeamSpliceCommonShape type="CBM" flgcut="TYPE1"> <UflgEdge lg="40.0" tr_outside="40.0" tr_inside="40.0" /> <WebEdge tr="40.0" hg="40.0"/> <LflgEdge lg="40.0" tr="40.0" /> </CbeamSpliceCommonShape> <CbeamSpliceCommonShape type="HCBM" flgcut="TYPE1"> <UflgEdge lg="40.0" tr_outside="40.0" tr_inside="40.0" /> <WebEdge tr="40.0" hg="40.0"/> <LflgEdge lg="40.0" tr="40.0"/> </CbeamSpliceCommonShape> <CbeamGirderConnectionCommonShape> </pre>		

	<pre> <SupportPoint weldu="15C" weldl="15C"/> <PanelPoint weldu="35R" weldl="35R"/> </CbeamGirderConnectionCommonShape> <CbeamManHoleCommonShape margin="20.0" length="20.0"> <Hplate cut=""/> <Vplate cut=""/> </CbeamManHoleCommonShape> </CbeamCommon> </pre>
--	--

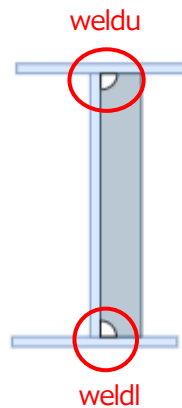
6.1.1 横桁ジョイントクリアランス定義

要素名	CbeamJointClearance	論理名	横桁ジョイントクリアランス定義			
パス	/CbeamInfo/CbeamCommon/CbeamJointClearance					
子要素	-					
型	-					
出現回数	1または2					
内容	横桁の上フランジ、ウェブ、下フランジのクリアランスを定義する					
属性	[1]	type	横桁タイプ	xs:string	必須	以下より選択する ・CBM：一般横桁 ・HCBM：H鋼横桁
	[2]	uflg	上フランジ	xs:double	必須	※「10.0」を初期値とする
	[3]	web	ウェブ	xs:double	必須	※「10.0」を初期値とする
	[4]	lflg	下フランジ	xs:double	必須	※「10.0」を初期値とする
特記・制限事項	特になし					
記入例	<pre> <JointClearance type="CBM" uflg="10.0" web="10.0" lflg="10.0"/> <JointClearance type="HCBM" uflg="10.0" web="10.0" lflg="10.0"/> </pre>					

6.1.2 横桁垂直補剛材切欠き定義

要素名	CbeamVstiffCommonShape		論理名	横桁垂直補剛材切欠き定義		
パス	/CbeamInfo/CbeamCommon/CbeamVstiffCommonShape					
子要素	-					
型	-					
出現回数	1回					
内容	横桁付き垂直補剛材の切欠きを定義する					
属性	[1]	weldu	溶接刃側上側切欠き	xs:string	必須	ビードカットの場合：「15C」 スカラップの場合：「35R」 ※設計システムからの出力は「35R」固定とする
	[2]	weldl	溶接刃側下側切欠き	xs:string	必須	ビードカットの場合：「15C」 スカラップの場合：「35R」 ※設計システムからの出力は「35R」固定とする
特記・制限事項	特になし					
記入例	<CbeamVstiffCommonShape weldu="35R" weldl="35R"/>					

(解説)



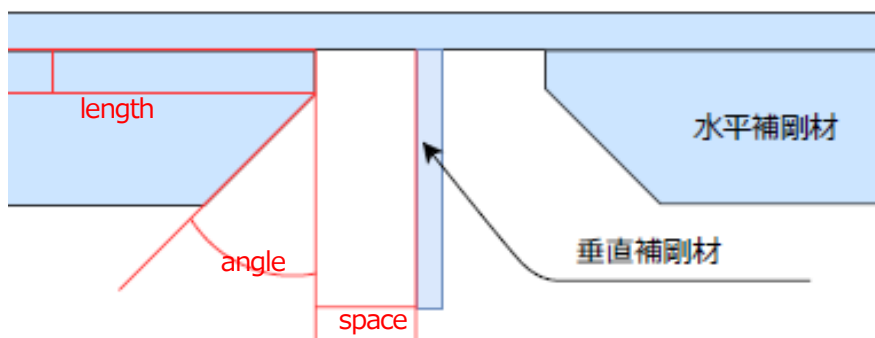
6.1.3 横行水平補剛材切欠き定義

要素名	CbeamHstiffCommonShape	論理名	横行水平補剛材切欠き定義
パス	/CbeamInfo/CbeamCommon/CbeamHstiffCommonShape		
子要素	HVplateSideShape HSpliceSideShape HGwebSideShape		
型	-		
出現回数	1回		
内容	横行付き水平補剛材詳細の切欠きを定義する		
属性	なし		
特記・制限事項	特になし		
記入例	<pre><CbeamHstiffCommonShape> <HVplateSideShape space="35.0" length="10.0" angle="45.0"/> <HSpliceSideShape space="20.0" length="0.0" angle="0.0"/> <HGwebSideShape space="20.0" length="10.0" angle="45"/> </CbeamHstiffCommonShape></pre>		

6.1.3.1 垂直部材側空き量・切欠き定義

要素名	HVplateSideShape	論理名	垂直部材側空き量・切欠き定義			
パス	/CbeamInfo/CbeamCommon/CbeamHstiffCommonShape/HVplateSideShape					
子要素	-					
型	-					
出現回数	1回					
内容	垂直補剛材側の空き量を定義する					
属性	[1]	space	空き量	xs:double	必須	※設計システムからの出力は「35.0」の固定値とする
	[2]	length	残し量	xs:double	必須	※設計システムからの出力は「10.0」の固定値とする
	[3]	angle	角度	xs:double	必須	※設計システムからの出力は「45.0」の固定値とする
特記・制限事項	解説図は5.1.4.1を参照とする					
記入例	< HVplateSideShape space="35.0" length="10.0" angle="45.0"/>					

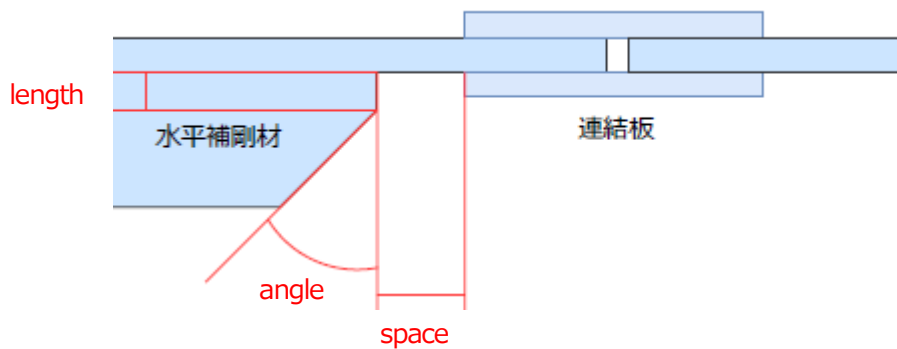
(解説)



6.1.3.2 添接側空き量・切欠き定義

要素名	HSpliceSideShape		論理名	添接側空き量・切欠き定義		
パス	/CbeamInfo/CbeamCommon/CbeamHstiffCommonShape/HSpliceSideShape					
子要素	-					
型	-					
出現回数	1回					
内容	添接部の空き量を定義する					
属性	[1]	space	空き量	xs:double	必須	※設計システムからの出力は「20.0」の固定値とする
	[2]	length	残し量	xs:double	必須	※設計システムからの出力は「0.0」の固定値とする
	[3]	angle	角度	xs:double	必須	※設計システムからの出力は「0.0」の固定値とする
特記・制限事項	解説図は5.1.4.3を参照とする					
記入例	< HSpliceSideShape space="20.0" length="0.0" angle="0.0"/>					

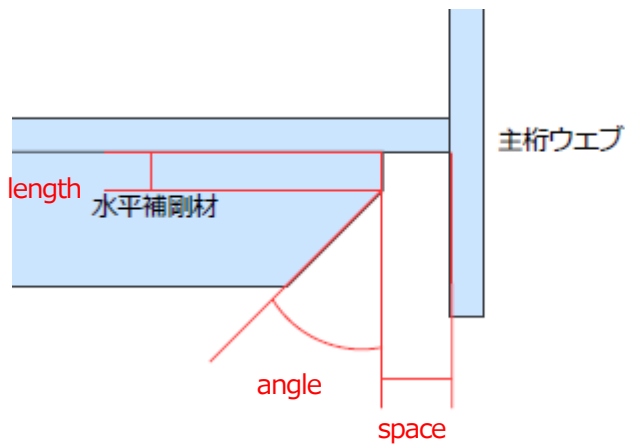
(解説)



6.1.3.3 主桁ウェブ部空き量・切欠き定義

要素名	HGwebSideShape		論理名	主桁ウェブ部空き量・切欠き定義		
パス	/CbeamInfo/CbeamCommon/CbeamHstiffCommonShape/HGwebSideShape					
子要素	-					
型	-					
出現回数	1回					
内容	主桁ウェブ部の空き量を定義する					
属性	[1]	space	空き量	xs:double	必須	※設計システムからの出力は「35.0」の固定値とする
	[2]	length	残し量	xs:double	必須	※設計システムからの出力は「10.0」の固定値とする
	[3]	angle	角度	xs:double	必須	※設計システムからの出力は「45.0」の固定値とする
特記・制限事項	特になし					
記入例	< HGwebSideShape space="20.0" length="10.0" angle="45.0"/>					

(解説)

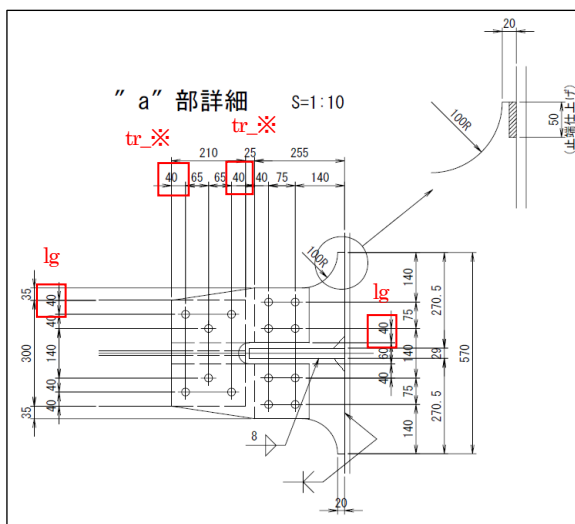


6.1.4 横桁添接板材端形状定義

要素名	CbeamSpliceCommonShape		論理名	横桁添接板材端形状定義		
パス	/CbeamInfo/CbeamCommon/CbeamSpliceCommonShape					
子要素	<u>UflgEdge</u> <u>WebEdge</u> <u>LflgEdge</u>					
型	—					
出現回数	1 または 2 回					
内容	上フランジ、ウェブ、下フランジ添接板材端形状を定義する					
属性	[1]	type	横桁タイプ	xs:string	必須	以下より選択する ・一般横桁：CBM ・H鋼横桁：HCBM
	[2]	flgcut	フランジ切口タイプ	xs:string	必須	横断線直角：TYPE1 主桁ウェブに平行：TYPE2
特記・制限事項	特になし					
記入例	<pre> <CbeamSpliceCommonShape type="CBM" flgcut="TYPE1"> <UflgEdge lg="40.0" tr_outside="40.0" tr_inside="40.0"/> <WebEdge lg="40.0" hg="40.0" slope="3.0" /> <LflgEdge lg="40.0" tr="40.0" /> </CbeamSpliceCommonShape> <CbeamSpliceCommonShape type="HCBM" flgcut="TYPE1"> <UflgEdge lg="40.0" tr_outside="40.0" tr_inside="40.0"/> <WebEdge lg="40.0" hg="40.0" slope="3.0" /> <LflgEdge lg="40.0" tr="40.0" /> </CbeamSpliceCommonShape> </pre>					

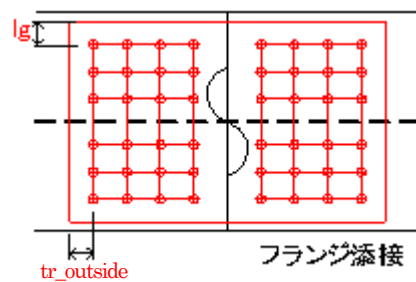
6.1.4.1 上フランジ添接板材端形状定義

要素名	UflgEdge		論理名	上フランジ添接板材端形状定義		
パス	/CbeamInfo/CbeamCommon/CbeamSpliceCommonShape/UflgEdge					
子要素	-					
型	-					
出現回数	1回					
内容	上フランジ添接板材端形状を定義する					
属性	[1]	lg	橋直方向材端	xs:double	必須	※設計システムからの出力は「40.0」固定とする
	[2]	tr_outside	外側添接橋軸方向材端	xs:double	必須	※設計システムからの出力は「40.0」固定とする
	[3]	tr_inside	内側添接橋軸方向材端	xs:double	必須	※設計システムからの出力は「40.0」固定とする
特記・制限事項	特になし					
記入例	<UflgEdge lg="40.0" tr_outside="40.0" tr_inside="40.0" />					

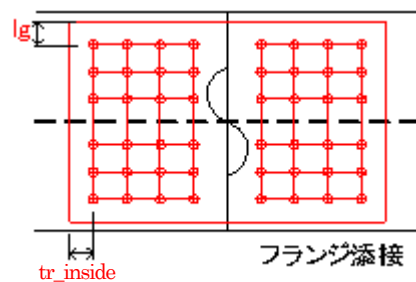


上図の tr_* は、tr_outside もしくは tr_inside を示す。

外側添接の場合



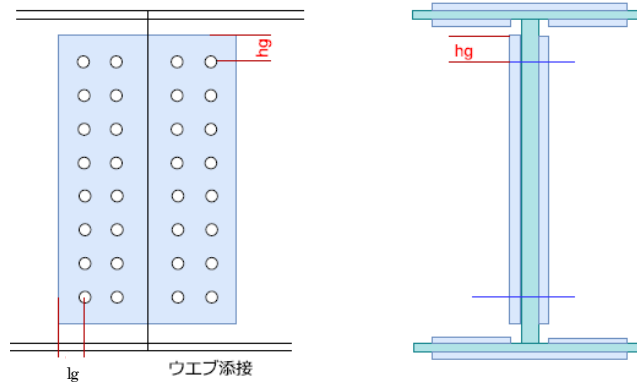
内側添接の場合



6.1.4.2 ウェブ添接板材端形状定義

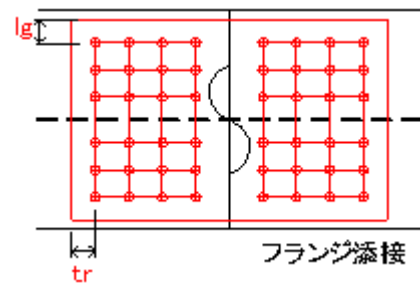
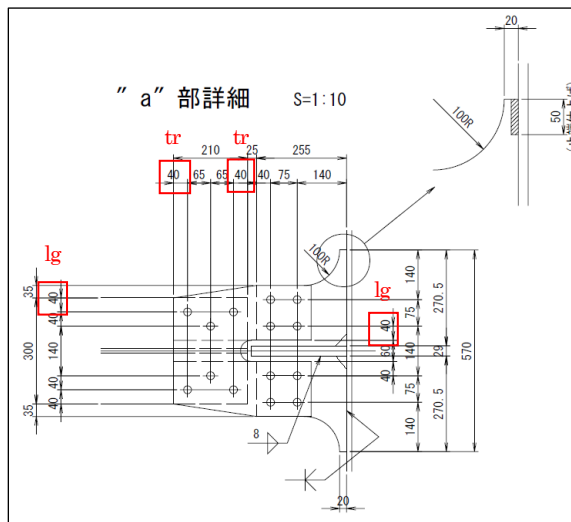
要素名	WebEdge		論理名	ウェブ添接板材端形状定義		
パス	/CbeamInfo/CbeamCommon/CbeamSpliceCommonShape/WebEdge					
子要素	-					
型	-					
出現回数	1回					
内容	ウェブ添接板材端形状を定義する					
属性	[1]	lg	橋直方向材端	xs:double	必須	※「40.0」を初期値とする
	[2]	hg	高さ方向材端	xs:double	必須	※「40.0」を初期値とする
	[3]	slope	孔勾配下限値	xs:double	必須	※「3.0」を初期値とする
特記・制限事項	特になし					
記入例	<WebEdge lg="40.0" hg="40.0" slope="3.0" />					

(解説)



6.1.4.3 下フランジ添接板材端形状定義

要素名	LflgEdge		論理名	下フランジ添接板材端形状定義		
パス	/CbeamInfo/CbeamCommon/CbeamSpliceCommonShape/LflgEdge					
子要素	-					
型	-					
出現回数	1回					
内容	下フランジ添接板材端形状を定義する					
属性	[1]	lg	橋直方向材端	xs:double	必須	※設計システムからの出力は「40.0」固定とする
	[2]	tr	橋軸方向材端	xs:double	必須	※設計システムからの出力は「40.0」固定とする
特記・制限事項	特になし					
記入例	<LflgEdge lg="40.0" tr="40.0" />					



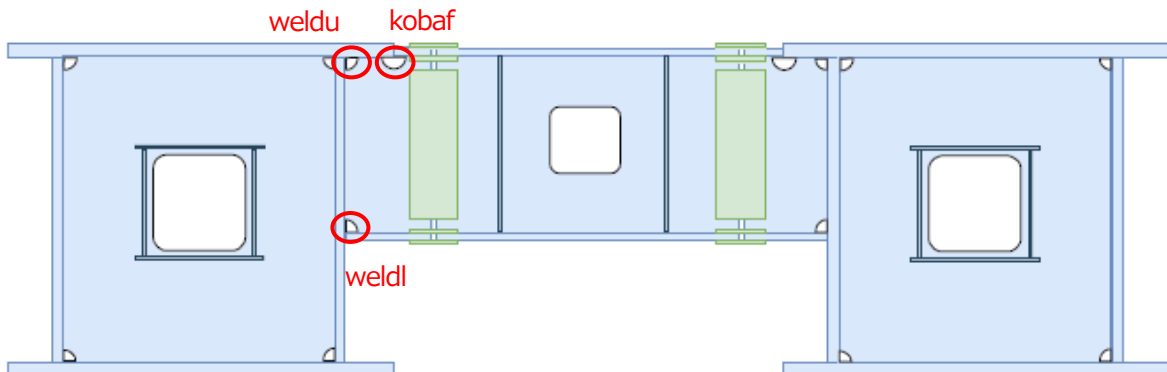
6.1.5 横桁仕口切欠き定義

要素名	CbeamGirderConnectionCommonShape	論理名	横桁仕口切欠き定義
パス	/CbeamInfo/CbeamCommon/ CbeamGirderConnectionCommonShape		
子要素	SupportPoint PanelPoint Attract		
型	—		
出現回数	1回		
内容	横桁仕口の切欠き形状を定義する		
属性	なし		
特記・制限事項	特になし		
記入例	<pre> <CbeamGirderConnectionCommonShape> <SupportPoint weldu="15C" weldl="15C" kobaf="20R"/> <PanelPoint weldu="35R" weldl="35R" kobaf="20R"/> <Attract method="TYPE2"/> </CbeamGirderConnectionCommonShape> </pre>		

6.1.5.1 支点部切欠き形状定義

要素名	SupportPoint		論理名	支点部切欠き形状定義		
パス	/CbeamInfo/CbeamCommon/CbeamGirderConnectionCommonShape/SupportPoint					
子要素	-					
型	-					
出現回数	1回					
内容	支点部切欠き形状を定義する					
属性	[1]	weldu	溶接辺側上側切欠き	xs:string	必須	ビードカットの場合：「15C」 スカップの場合：「35R」 ※設計システムからの出力は「15C」 固定とする
	[2]	weldl	溶接辺側上側切欠き	xs:string	必須	ビードカットの場合：「15C」 スカップの場合：「35R」 ※設計システムからの出力は「15C」 固定とする
	[3]	kobaf	コバ付きFLG側切欠き	xs:string	必須	R欠きのみ ※設計システムからの出力は「20R」 固定とする
特記・制限事項	特になし					
記入例	<SupportPoint weldu="15C" weldl="15C" kobaf="20R"/>					

(解説)



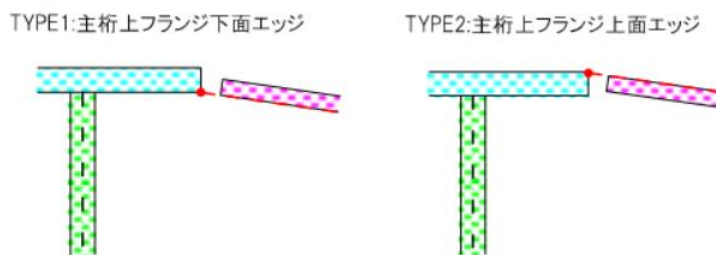
6.1.5.2 格点部切欠き形状定義

要素名	PanelPoint			論理名	格点部切欠き形状定義	
パス	/CbeamInfo/CbeamCommon/CbeamGirderConnectionCommonShape/PanelPoint					
子要素	-					
型	-					
出現回数	1回					
内容	支点部切欠き形状を定義する					
属性	[1]	weldu	溶接辺側上側切欠き	xs:string	必須	ビードカットの場合：「15C」 スカラップの場合：「35R」 ※設計システムからの出力は「35R」 固定とする
	[2]	weldl	溶接辺側上側切欠き	xs:string	必須	ビードカットの場合：「15C」 スカラップの場合：「35R」 ※設計システムからの出力は「35R」 固定とする
	[3]	kobaf	コバ付きFLG側切欠き	xs:string	必須	スカラップはR欠きのみ、 ※設計システムからの出力は「20R」 固定とする
特記・制限事項	特になし					
記入例	< PanelPoint weldu="35R" weldl="35R" kobaf="20R"/>					

6.1.5.3 主桁上フランジコバ合わせ時引付点位置

要素名	Attract		論理名	主桁上フランジコバ合わせ時引付点位置		
パス	/CbeamInfo/CbeamCommon/CbeamGirderConnectionCommonShape/Attract					
子要素	-					
型	-					
出現回数	1					
内容	主桁上フランジコバ合わせ時引付点位置を定義する					
属性	[1]	method	引付点位置 タイプ	xs:string	必須	※設計システムの標準値は「TYPE1」 とする TYPE1：主桁上フランジ下面エッジ TYPE2：主桁上フランジ上面エッジ
特記・制限事項	特になし					
記入例	<Attract method="TYPE1"/>					

(解説)



6.1.6 マンホール詳細定義

要素名	CbeamManHoleCommonShape		論理名	マンホール詳細定義		
パス	/CbeamInfo/CbeamCommon/CbeamManHoleCommonShape					
子要素	<u>Hplate</u> <u>Vplate</u>					
型	-					
出現回数	1回					
内容	マンホール詳細を定義する					
属性	[1]	margin	カラープレートからの 空き量	xs:double	必須	※設計システムからの出力は 「20.0」の固定値とする
	[2]	length	水平カラープレート 突出量	xs:double	必須	※設計システムからの出力は 「20.0」の固定値とする
特記・制限事項	特になし					
記入例	<pre><CbeamManHoleCommonShape margin="20.0" length="20.0"> <Hplate cut=""/> <Vplate cut=""/> </CbeamManHoleCommonShape></pre>					

6.1.6.1 水平カープレート左右切欠き形状定義

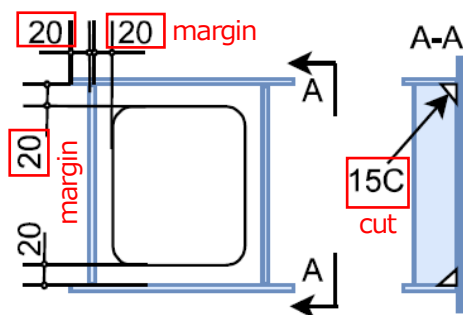
要素名	Hplate		論理名	水平カープレート左右切欠き形状定義		
パス	/CbeamInfo/CbeamCommon/CbeamManHoleCommonShape/Hplate					
子要素	-					
型	-					
出現回数	1回					
内容	水平カープレート左右切欠形状を定義する					
属性	[1]	cut	水平カープレートの左右切欠	xs:string	必須	ビードカットの場合：「10C」 スカラップの場合：「35R」 切欠が不要の場合：「ブランク」 ※設計システムからの出力は「ブランク」固定とする
特記・制限事項	特になし					
記入例	<Hplate cut=""/>					

6.1.6.2 垂直カープレート上下切欠き形状定義

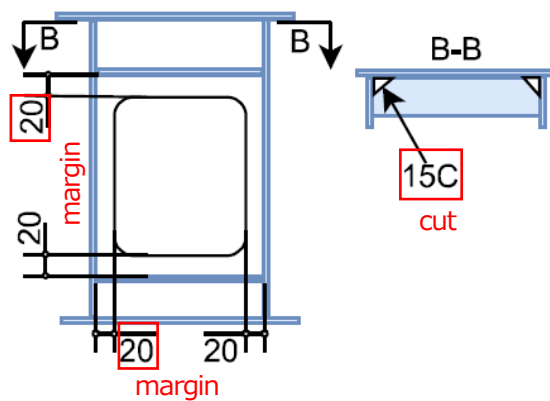
要素名	Vplate		論理名	垂直カープレート上下切欠き形状定義		
パス	/CbeamInfo/CbeamCommon/CbeamManHoleCommonShape/Vplate					
子要素	-					
型	-					
出現回数	1回					
内容	垂直カープレート上下切欠形状を定義する					
属性	[1]	cut	垂直カープレートの上下切欠	xs:string	必須	ビードカットの場合：「10C」 スラップの場合：「35R」 切欠が不要の場合：「ブランク」 ※設計システムからの出力は「ブランク」固定とする
特記・制限事項	特になし					
記入例	<Vplate cut=""/>					

(解説)

length カープレートのみの場合



垂直カープレートが垂直補剛材兼用となっている場合



6.2 横断面定義

要素名	CbeamSection	論理名	横断面定義
パス	/CbeamInfo/CbeamSection		
子要素	Btcbbeam Hcbbeam		
型	—		
出現回数	1回		
内容	横断面情報を定義する		
属性	なし		
特記・制限事項	特になし		
記入例	<pre> <CbeamSection> <Btcbbeam id="CB1"> <ISectionUflg width1="660.0" width2="620.0" thickness="24.0" material="SM490YB"/> <ISectionWeb thickness="14.0" material="SM490YA"/> <ISectionLflg width1="890.0" width2="840.0" thickness="31.0" material="SM490YB"/> </Btcbbeam> <Hcbbeam id="HCB1" height="700.0" width="300.0" webthickness="13.0" flgthickness="24.0" material="SM490YB"/> </CbeamSection> </pre>		

6.2.1 横断面形状定義

要素名	Btcbbeam	論理名	横断面形状定義
パス	/CbeamInfo/CbeamSection/Btcbbeam		
子要素	ISectionUflg ISectionWeb ISectionLflg		
型	—		
出現回数	0回以上		
内容	横断面形状を定義する		
属性	[1]	id	識別ID
			xs:string
			必須
特記・制限事項	特になし		
記入例	<pre> <Btcbbeam id="CB1"> <ISectionUflg width1="660.0" width2="620.0" thickness="24.0" material="SM490YB"/> <ISectionWeb thickness="14.0" material="SM490YA"/> <ISectionLflg width1="890.0" width2="840.0" thickness="31.0" material="SM490YB"/> </Btcbbeam> </pre>		

6.2.1.1 上フランジ部材形状定義

要素名	ISectionUflg			論理名	上フランジ部材形状定義	
パス	/CbeamInfo/CbeamSection/Btcbem/ISectionUflg					
子要素	-					
型	-					
出現回数	1回					
内容	上フランジ部材断面を定義する					
属性	[1]	width1	フランジ幅1	xs:double	必須	横桁本体側幅
	[2]	width2	フランジ幅2	xs:double	必須	主桁コバ付き側幅
	[3]	thickness	板厚	xs:double	必須	
	[4]	material	材質	xs:string	必須	
特記・制限事項	特になし					
記入例	<ISectionUflg width1="620.0" width2="660.0" thickness="24.0" material="SM490YB"/>					

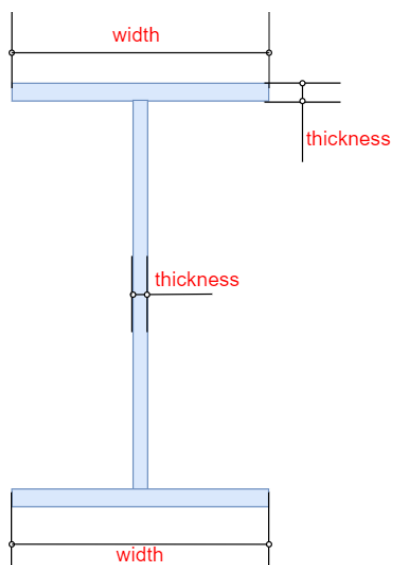
6.2.1.2 ウェブ部材形状定義

要素名	ISectionWeb			論理名	ウェブ部材形状定義	
パス	/CbeamInfo/CbeamSection/Btcbem/ISectionWeb					
子要素	-					
型	-					
出現回数	1回					
内容	ウェブ部材断面を定義する					
属性	[1]	thickness	板厚	xs:double	必須	
	[2]	material	材質	xs:string	必須	
特記・制限事項	特になし					
記入例	<ISectionWeb thickness="14.0" material="SM490YA"/>					

6.2.1.3 下フランジ部材形状定義

要素名	ISectionLflg		論理名	下フランジ部材形状定義		
パス	/CbeamInfo/CbeamSection/Btbeam/ISectionLflg					
子要素	-					
型	-					
出現回数	1回					
内容	下フランジ部材断面を定義する					
属性	[1]	width1	フランジ幅1	xs:double	必須	横桁本体側幅
	[2]	width2	フランジ幅2	xs:double	必須	主桁コバ付き側幅
	[3]	thickness	板厚	xs:double	必須	
	[4]	material	材質	xs:string	必須	
特記・制限事項	特になし					
記入例	<ISectionLflg width1="890.0" width2="840.0" thickness="31.0" material="SM490YB"/>					

(解説)



6.2.2 横桁H鋼断面形状定義

要素名	Hcbeam		論理名	横桁H鋼断面形状定義	
パス	/CbeamInfo/CbeamSection/Hcbeam				
子要素	-				
型	-				
出現回数	0回以上				
内容	横桁H鋼断面形状を定義する				
属性	[1]	id	識別ID	xs:string	必須
	[2]	height	H鋼ウェブ高	xs:double	必須
	[3]	width	H鋼フランジ幅	xs:double	必須
	[4]	webthickness	H鋼ウェブ板厚	xs:double	必須
	[5]	flgthickness	H鋼フランジ板厚	xs:double	必須
	[6]	material	材質	xs:string	必須
特記・制限事項	特になし				
記入例	<pre><Hcbeam id="HCB1" height="700.0" width="300.0" webthickness="13.0" flgthickness="24.0" material="SM490YB"/></pre>				

6.3 横桁添接形状定義

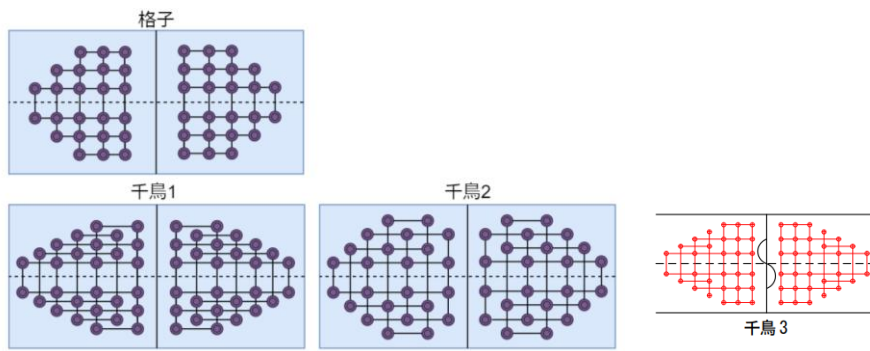
要素名	CbeamSpliceShape	論理名	横桁添接形状定義		
パス	/CbeamInfo/CbeamSpliceShape				
子要素	<u>IFlgSplice</u> <u>WebSplice</u>				
型	-				
出現回数	1回				
内容	横桁添接形状を定義する				
属性	なし				
特記・制限事項	特になし				
記入例	<pre><CbeamSpliceShape > <IFlgSplice id="CFS1" pattern="K1" dia="24.5" cp="100.0" p1="4@75.0" p2="" cg="130.0" g="2@75.0" spltype="TYPE1" nssplt="12.0" nssplm="SS400" fssplt="12.0" fssplm="SS400" fillt="2.0" fillm="SS400"/> <WebSplice id="ID_GW1" dia="24.5" cp="10.0" p="3@75" gu="2@75" gc="8@80" gl="2@75" du="130.0" dl="130.0" spl="9.0" splm="SS400" flt="2.3" flm="SS400" /> </CbeamSpliceShape ></pre>				

6.3.1 フランジ添接形状定義

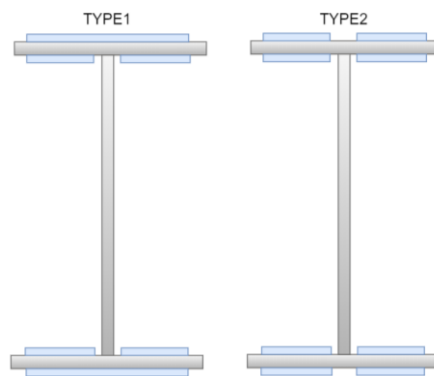
要素名	IFlgSplice		論理名	フランジ添接形状定義		
パス	/CbeamInfo/CbeamSpliceShape/IFlgSplice					
子要素	-					
型	-					
出現回数	1回以上					
内容	横桁フランジボルト配置を定義する					
属性	[1]	id	識別ID	xs:string	必須	
	[2]	pattern	孔タイプ	xs:string	必須	孔タイプを以下より指定する ・格子：K1 ・千鳥1：C1 ・千鳥2：C2 ・千鳥3：C3
	[3]	dia	孔径	xs:double	必須	
	[4]	cp	センターピッチ	xs:double	必須	
	[5]	p1	ピッチ1	xs:string	必須	四角形部のピッチn@pで指定
	[6]	p2	ピッチ2	xs:string	必須	三角形部のピッチn@pで指定
	[7]	cg	センターゲージ	xs:double	必須	
	[8]	g	ゲージ	xs:string	必須	n@gで指定
	[9]	spltype	添接板タイプ	xs:string	必須	添接板タイプを以下より指定する 外側親・内側子：TYPE1 両側子：TYPE2
	[10]	nssplt	表側添接板厚	xs:double	必須	
	[11]	nssplm	表側添接板材質	xs:string	必須	
	[12]	fssplt	裏添接板厚	xs:double	必須	
	[13]	fssplm	裏添接板材質	xs:string	必須	
	[14]	fillt	ファイラ板厚	xs:double	必須	無い場合はNonとする
	[15]	fillm	ファイラ材質	xs:string	必須	無い場合はNonとする
特記・制限事項	特になし					
記入例	<pre><IFlgSplice id="CFS1" pattern="K1" dia="24.5" cp="100.0" p1="4@75.0" p2="" cg="130.0" g="2@75.0" spltype="TYPE1" nssplt="12.0" nssplm="SS400" fssplt="12.0" fssplm="SS400" fillt="2.0" fillm="SS400"/></pre>					

(解説)

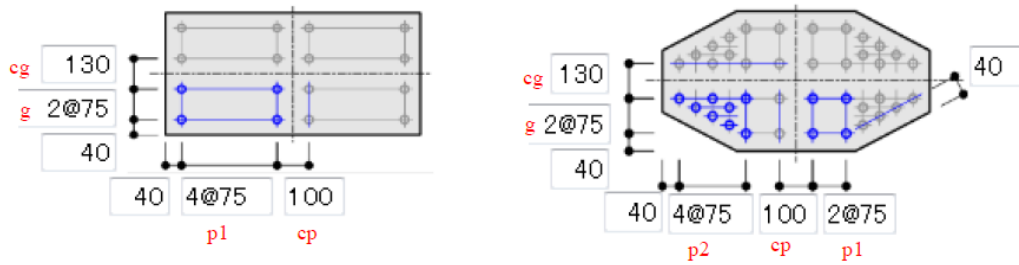
ボルト孔タイプは以下より指定する



添接板タイプは以下より指定する



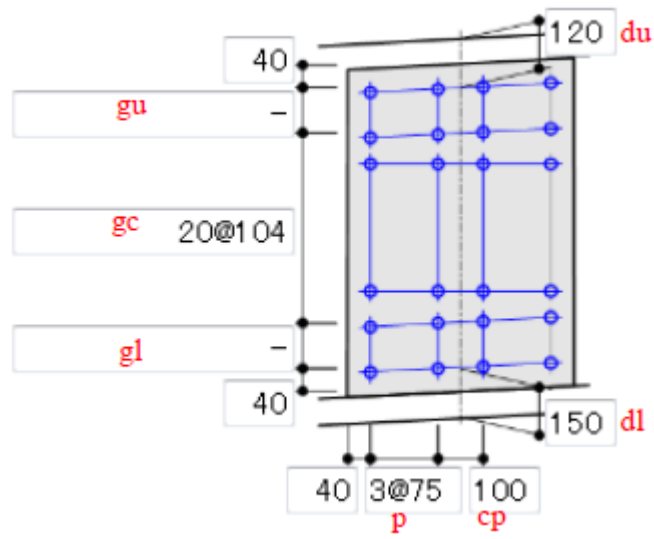
ボルトのピッチ、ゲージ



6.3.2 ウェブ添接形状定義

要素名	WebSplice		論理名	ウェブ添接形状定義		
パス	/CbeamInfo/CbeamSpliceShape/WebSplice					
子要素	-					
型	-					
出現回数	1回以上					
内容	横行ウェブボルト配置を定義する					
属性	[1]	id	識別ID	xs:string	必須	
	[2]	dia	孔径	xs:double	必須	
	[3]	cp	センターピッチ	xs:double	必須	
	[4]	p	ピッチ	xs:string	必須	<ul style="list-style-type: none"> ・ n@pで指定 ・ 「n」は正の整数を指定 ・ 「p」は数値を指定 ・ 孔列が1列の場合はブランクを指定 ・ 孔列が2列の場合は1@pまたは数値のみを指定
	[5]	gu	上側ゲージ	xs:string	必須	<ul style="list-style-type: none"> ・ n@gで指定 ・ 「n」は正の整数を指定 ・ ない場合は“-”を指定
	[6]	gc	中央ゲージ	xs:string	必須	<ul style="list-style-type: none"> ・ n@gで指定 ・ 「n」は正の整数を指定 ・ 「g」は数値または“X”を指定 ・ 「g」に“X”を指定するとゲージを自動計算する
	[7]	gl	下側ゲージ	xs:string	必須	[5]と同様
	[8]	du	上側第一孔までの距離	xs:double	必須	
	[9]	dl	下側第一孔までの距離	xs:double	必須	
	[10]	splt	添接板厚	xs:double	必須	
	[11]	splm	添接板材質	xs:string	必須	
	[12]	fillt	ファイラ板厚	xs:double	必須	無い場合はNonとする
	[13]	fillm	ファイラ材質	xs:string	必須	無い場合はNonとする
特記・制限事項	解説図は5.6.2を参照とする					
記入例	<pre><WebSplice id="ID_GW1" dia="24.5" cp="10.0" p="3@75" gu="2@75" gc="8@80" gl="2@75" du="130.0" dl="130.0" splt="9.0" splm="SS400" fillt="2.3" fillm="SS400" /></pre>					

(解説)



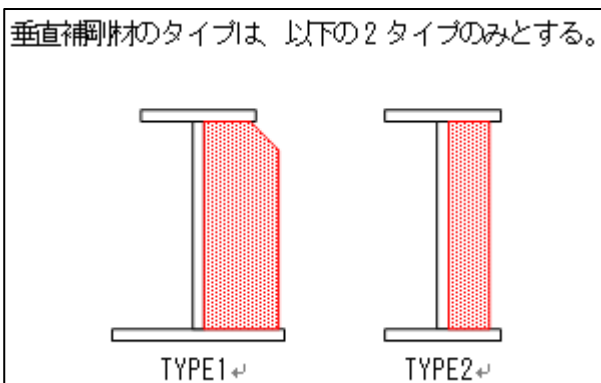
6.4 横行補剛材形状定義

要素名	CbeamStiffenerShape	論理名	横行補剛材形状定義
パス	/CbeamInfo/CbeamStiffenerShape		
子要素	Vstif Hstif		
型	-		
出現回数	1回		
内容	垂直補剛材、水平補剛材の形状を定義する		
属性	なし		
特記・制限事項	特になし		
記入例	<pre><CbeamStiffenerShape> <Vstif id="CVS1" type="TYPE1" width="200.0" thickness="24.0" material="SM490YA"/> <Hstif id="CHS1" width="100.0" thickness="9.0" material="SM400A"/> </CbeamStiffenerShape></pre>		

6.4.1 垂直補剛材形状定義

要素名	Vstif	論理名	垂直補剛材形状定義			
パス	/CbeamInfo/CbeamStiffenerShape/Vstif					
子要素	-					
型	-					
出現回数	1回以上					
内容	垂直補剛材形状を定義する					
属性	[1]	id	識別ID	xs:string	必須	
	[2]	type	垂直補剛材タイプ	xs:string	必須	以下より選択 ・TYPE1 ・TYPE2
	[3]	width	板幅	xs:double	必須	
	[4]	thickness	板厚	xs:double	必須	
	[5]	material	材質	xs:string	必須	
特記・制限事項	特になし					
記入例	<pre><Vstif id="CVS1" type="TYPE1" width="200.0" thickness="24.0" material="SM490YA"/></pre>					

垂直補剛材のタイプは、以下の2タイプのみとする。



6.4.2 水平補剛材桁形状定義

要素名	Hstif		論理名	水平補剛材桁形状定義		
パス	/CbeamInfo/CbeamStiffenerShape/Hstif					
子要素	-					
型	-					
出現回数	1回以上					
内容	水平補剛材桁形状を定義する					
属性	[1]	id	識別ID	xs:string	必須	
	[2]	width	板幅	xs:double	必須	
	[3]	thickness	板厚	xs:double	必須	
	[4]	material	材質	xs:string	必須	
特記・制限事項	特になし					
記入例	<Hstif id="CHS1" width="100.0" thickness="9.0" material="SM400A"/>					

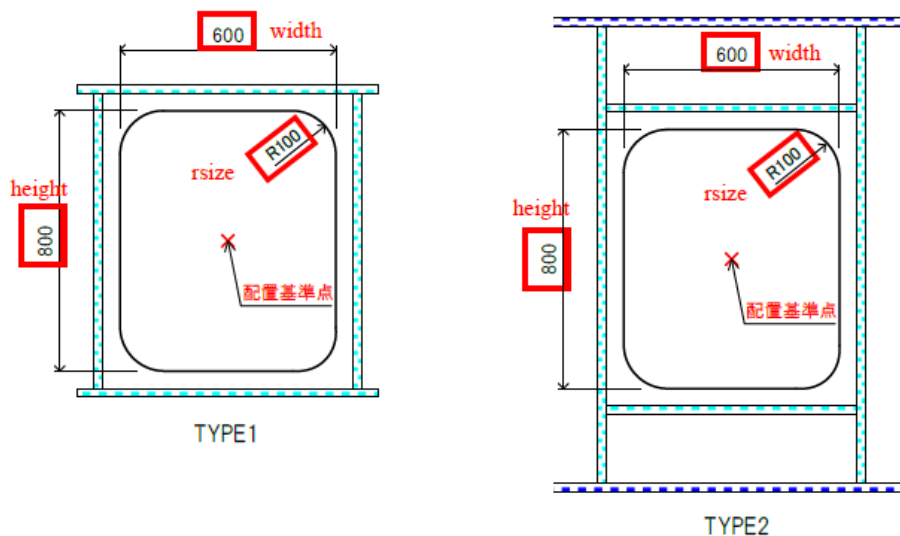
6.5 横行ウェブマンホール形状定義

要素名	CbeamManHoleShape		論理名	横行ウェブマンホール形状定義		
パス	/CbeamInfo/CbeamManHoleShape					
子要素	<u>CbeamManHole</u>					
型	-					
出現回数	1回					
内容	横行ウェブマンホール形状を定義する					
属性	なし					
特記・制限事項	特になし					
記入例	<pre><CbeamManHoleShape> <CbeamManHole id="CMH1" type="TYPE1" width="600.0" height="800.0" rsize="100.0" face="NS" hplw="110.0" hplt="9.0" hplm="SM400A" vplw="100.0" vplt="9.0" vplm="SM400A"/> </CbeamManHoleShape></pre>					

6.5.1 マンホール形状定義

要素名	CbeamManHole		論理名	マンホール形状定義		
パス	/CbeamInfo/CbeamManHoleShape/CbeamManHole					
子要素	-					
型	-					
出現回数	1回以上					
内容	マンホール形状を定義する					
属性	[1]	id	識別ID	xs:string	必須	
	[2]	type	マンホールタイプ	xs:string	必須	以下より選択 ・TYPE1 ・TYPE2
	[3]	width	マンホール幅	xs:double	必須	
	[4]	height	マンホール高さ	xs:double	必須	
	[5]	rsize	マンホールRサイズ	xs:double		
	[6]	face	カラープレート取付面	xs:string		表面(起点から見える面) : NS 裏面 : FS 両面 : WS
	[7]	hplw	水平カラープレート幅	xs:double		
	[8]	hplt	水平カラープレート厚	xs:double		
	[9]	hplm	材質	xs:string		
	[10]	vplw	垂直カラープレート幅	xs:double		
	[11]	vplt	垂直カラープレート厚	xs:double		
	[12]	vplm	材質	xs:string		
特記・制限事項	特になし					
記入例	<pre><CbeamManHole id="CMH1" type="TYPE1" width="600.0" height="800.0" rsize="100.0" face="NS" hplw="110.0" hplt="9.0" hplm="SM400A" vplw="100.0" vplt="9.0" vplm="SM400A"/></pre>					

(解説)



6.6 横桁配置定義

要素名	CbeamSet	論理名	横桁配置定義
パス	/CbeamInfo/CbeamSet		
子要素	<u>Cbeam</u>		
型	—		
出現回数	1回		
内容	横桁配置を定義する		
属性	なし		
特記・制限事項	特になし		
記入例	<pre> <CbeamSet> <Cbeam leftgirder="G1" rightgirder="G2" position="S1" type="TYPE1" cid="CB1" lid="CB1" rid="CB1" > <CbeamPosition lu="100.0" ld="100.0" ru="100.0" rd="100.0" lc="" rc=""/> <CbeamSpliceSet lj="500.0" rj="500.0" lufg="CFS1" rufg="CFS1" rweb="CWS1" lweb="CWS1" llfg="CFS1" rflg="CFS1"/> <CbeamVstiffenerSet ldistance="1250" cdistance="" rdistance="" face="NS" id="CVS1"/> <CbeamHstiffenerSet uratio="0.2" lratio="0.2" start="1" end="7" face="NS" id="CHS1"/> <CbeamManHoleSet ldistance="1129.0" height="800.0" id="CMH1"/> </Cbeam> </CbeamSet> </pre>		

6.6.1 横桁形状定義

要素名	Cbeam		論理名	横桁形状定義		
パス	/CbeamInfo/CbeamSet/Cbeam					
子要素	<u>CbeamPosition</u> <u>CbeamSpliceSet</u> <u>CbeamVstiffenerSet</u> <u>CbeamHstiffenerSet</u> <u>CbeamManHoleSet</u>					
型	-					
出現回数	1回以上					
内容	横桁形状を定義する					
属性	[1]	leftgirder	左側主桁名	xs:string	必須	
	[2]	rightgirder	右側主桁名	xs:string	必須	
	[3]	position	横断線名称	xs:string	必須	
	[4]	type	横桁タイプ	xs:string	必須	以下より選択 ・TYPE1 BHタイプ (WEB付き) ・TYPE2 BHタイプ (上コバ付き) ・TYPE3 BHタイプ (上下コバ付き) ・TYPE4 H鋼タイプ
	[5]	cid	識別ID	xs:string		横桁本体 6.2.1で定義したIDを指定 ※横桁タイプがTYPE4の場合6.2.2 で定義したIDを指定
	[6]	lid	識別ID	xs:string		左側仕口 6.2.1で定義したIDを指定
	[7]	rid	識別ID	xs:string		右側仕口 6.2.1で定義したIDを指定
特記・制限事項	特になし					
記入例	<pre><Cbeam leftgirder="G1" rightgirder="G2" position="S1" type="TYPE1" cid="CB1" lid="CB1" rid="CB1" > <CbeamPosition lu="100.0" ld="100.0" ru="100.0" rd="100.0" lc="" rc=""/> <CbeamSpliceSet lj="500.0" rj="500.0" lufg="CFS1" rufg="CFS1" rweb="CWS1" lweb="CWS1" lflg="CFS1" rflg="CFS1"/> <CbeamVstiffenerSet ldistance="1250" cdistance="" rdistance="" face="NS" id="CVS1"/> <CbeamHstiffenerSet uratio="0.2" lratio="0.2" start="1" end="7" face="NS" id="CHS1"/> <CbeamManHoleSet ldistance="1129.0" height="800.0" id="CMH1"/> </Cbeam></pre>					

6.6.1.1 横桁引付位置定義

要素名	CbeamPosition		論理名	横桁引付位置定義		
パス	/CbeamInfo/CbeamSet/Cbeam/CbeamPosition					
子要素	-					
型	-					
出現回数	1回					
内容	横桁引付位置を定義する					
属性	[1]	lu	左側主桁上端から横桁ウェブ上端までの距離	xs:double	必須	※横桁タイプがTYPE1の場合のみ指定、それ以外はブランク
	[2]	ld	左側主桁下端から横桁ウェブ下端までの距離	xs:double	必須	※横桁タイプがTYPE1とTYPE2の場合のみ指定、それ以外はブランク
	[3]	ru	右側主桁上端から横桁ウェブ上端までの距離	xs:double	必須	※横桁タイプがTYPE1の場合のみ指定、それ以外はブランク
	[4]	rd	右側主桁下端から横桁ウェブ下端までの距離	xs:double	必須	※横桁タイプがTYPE1とTYPE2の場合のみ指定、それ以外はブランク
	[5]	lc	左側主桁上端から横桁ウェブ芯までの距離	xs:double	必須	※横桁タイプがTYPE4のみ指定、それ以外はブランク
	[6]	rc	右側主桁上端から横桁ウェブ芯までの距離	xs:double	必須	※横桁タイプがTYPE4のみ指定、それ以外はブランク
特記・制限事項	特になし					
記入例	<CbeamPosition lu="100.0" ld="100.0" ru="100.0" rd="100.0" lc="" rc="" />					

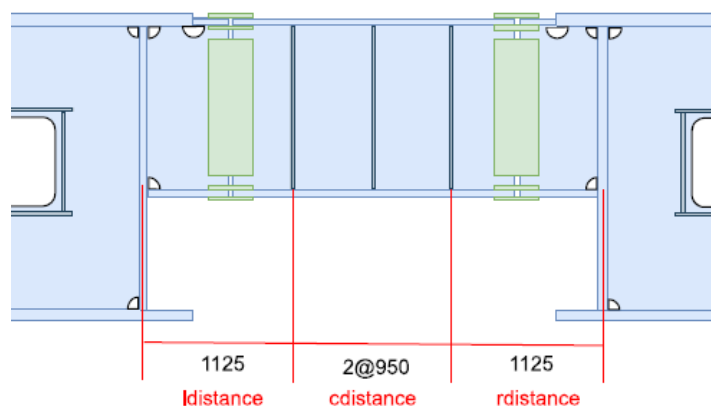
6.6.1.2 横桁添接配置定義

要素名	CbeamSpliceSet		論理名	横桁添接配置定義		
パス	/CbeamInfo/CbeamSet/Cbeam/CbeamSpliceSet					
子要素	-					
型	-					
出現回数	1回					
内容	横桁添接情報配置を定義する					
属性	[1]	lj	左側主桁ウェブ芯から横桁ジョイント位置までの距離	xs:double	必須	
	[2]	rj	右側主桁ウェブ芯から横桁ジョイント位置までの距離	xs:double	必須	
	[3]	lufg	左側上フランジ添接形状ID	xs:string	必須	6.3.1で定義したIDを指定
	[4]	rufg	右側上フランジ添接形状ID	xs:string	必須	6.3.1で定義したIDを指定
	[5]	lweb	左側ウェブ添接形状ID	xs:string	必須	6.3.2で定義したIDを指定
	[6]	rweb	右側ウェブ添接形状ID	xs:string	必須	6.3.2で定義したIDを指定
	[7]	llfg	左側下フランジ添接形状ID	xs:string	必須	6.3.1で定義したIDを指定
	[8]	rflg	右側下フランジ添接形状ID	xs:string	必須	6.3.1で定義したIDを指定
特記・制限事項	特になし					
記入例	<CbeamSpliceSet lj="500.0" rj="500.0" lufg="CFS1" rufg="CFS1" lweb="CWS1" rweb="CWS1" llfg="CFS1" rflg="CFS1"/>					

6.6.1.3 横桁垂直補剛材配置定義

要素名	CbeamVstiffenerSet		論理名	横桁垂直補剛材配置定義		
パス	/CbeamInfo/CbeamSet/Cbeam/CbeamVstiffenerSet					
子要素	-					
型	-					
出現回数	0回または1回					
内容	横桁垂直補剛材情報を定義する					
属性	[1]	ldistance	左側補剛材位置の寸法	xs:double	必須	
	[2]	cdistance	中央補剛材位置のピッチ	xs:string	必須	n@pで指定
	[3]	rdistance	右側補剛材位置の寸法	xs:double	必須	
	[4]	face	補剛材取付面	xs:string	必須	表面起点から見える面：NS 裏面：FS
	[5]	id	垂直補剛材識別ID	xs:string	必須	6.4.1で定義したIDを指定
特記・制限事項	特になし					
記入例	<CbeamVstiffenerSet ldistance="1250.0" cdistance="" rdistance="" face="NS" id="CVS1"/>					

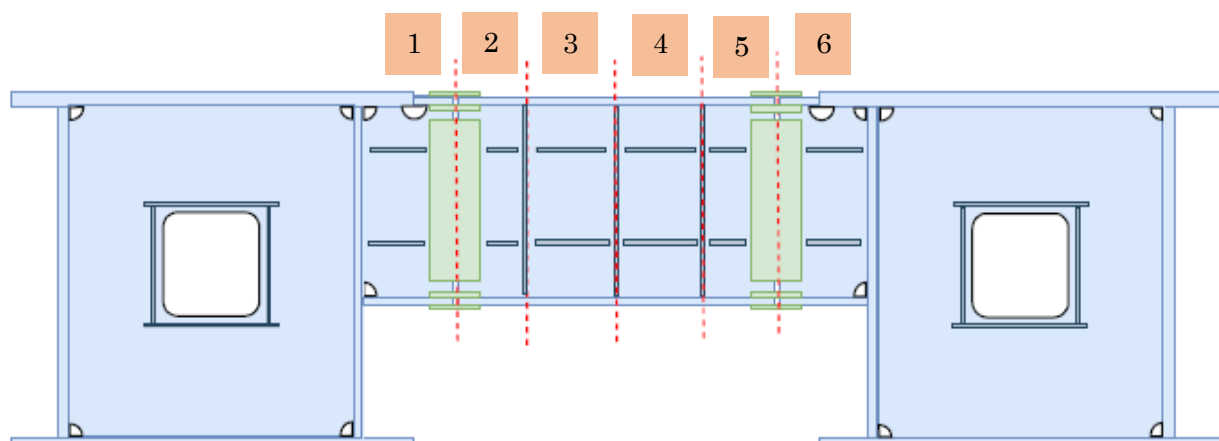
(解説)

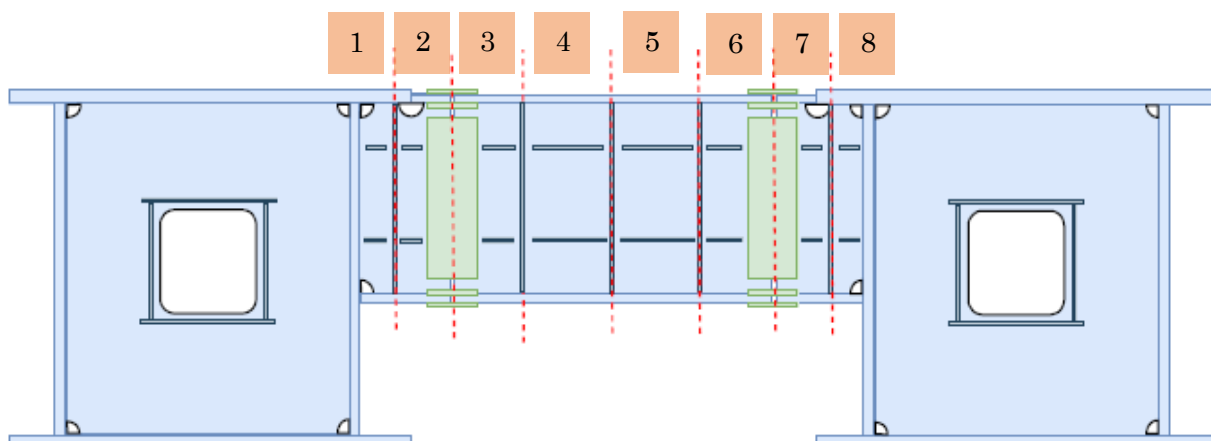


6.6.1.4 横桁水平補剛材配置定義

要素名	CbeamHstiffenerSet			論理名	横桁水平補剛材配置定義	
パス	/CbeamInfo/CbeamSet/Cbeam/CbeamHstiffenerSet					
子要素	-					
型	-					
出現回数	0以上					
内容	横桁水平補剛材情報を定義する					
属性	[1]	uratio	上段の水平補剛材のウェブ高に対する比率	xs:double	必須	ウェブ上端からの比率
	[2]	lratio	下段の水平補剛材のウェブ高に対する比率	xs:double	必須	ウェブ下端からの比率
	[3]	start	水平補剛材を配置する開始位置	xs:int	必須	
	[4]	end	水平補剛材を配置する終了位置	xs:int	必須	
	[5]	face	補剛材取付面	xs:string	必須	表面起点から見える面 : NS 裏面 : FS
	[6]	id	水平補剛材識別ID	xs:string	必須	6.4.2で定義したIDを指定
特記・制限事項	特になし					
記入例	<CbeamHstiffenerSet uratio="0.2" lratio="0.2" start="1" end="6" face="NS" id="CHS1"/>					

(解説)





6.6.1.5 横桁マンホール配置定義

要素名	CbeamManHoleSet		論理名	横桁マンホール配置定義		
パス	/CbeamInfo/CbeamSet/Cbeam/CbeamManHoleSet					
子要素	-					
型	-					
出現回数	0回または1回					
内容	横桁マンホール 情報を定義する					
属性	[1]	ldistance	マンホール位置橋直方向寸法	xs:double	必須	左側主桁ウェブ芯からマンホールまでの寸法
	[2]	height	マンホール位置Z方向寸法	xs:double	必須	横桁ウェブ上下端線からマンホールまでの寸法 +値の場合：上端線から -値の場合：下端線から
	[3]	id	マンホール識別ID	xs:string	必須	6.5.1で定義したIDを指定
特記・制限事項	特になし					
記入例	<CbeamManHoleSet ldistance="1129.0" height="800.0" id="CMH1"/>					

7. 側縦桁定義

要素名	OutStringerInfo	論理名	側縦桁定義
パス	/OutStringerInfo		
子要素	<u>OutStringerCommon</u> <u>OutStringerStiffenerShape</u> <u>OutStringerSpliceShape</u> <u>OutStringer</u>		
型	—		
出現回数	0~1回		
内容	側縦桁形状を定義する		
属性	なし		
特記・制限事項	特になし		
記入例	<pre><OutStringerInfo > ... </OutStringerInfo ></pre>		

7.1 側縦桁共通詳細定義

要素名	OutStringerCommon	論理名	側縦桁共通詳細定義
パス	/OutStringerInfo/OutStringerCommon		
子要素	<u>OutStringerEscapeDirection</u> <u>OutStringerJointClearance</u> <u>OutStringerVstiffCommonShape</u> <u>OutStringerSpliceCommonShape</u>		
型	—		
出現回数	1		
内容	側縦桁の共通詳細を定義する		
属性	なし		
特記・制限事項	特になし		
記入例	<pre><OutStringerCommon> <OutStringerEscapeDirection uflg="INSIDE" lflg="OUTSIDE" /> <OutStringerJointClearance uflg="0.0" lflg="0.0" web="0.0" /> <OutStringerVstiffCommonShape> <MidPoint weldu="35R" weldl="35R" clearance="35.0"/> </OutStringerVstiffCommonShape> <OutStringerSpliceCommonShape> <UflgEdge lg="40.0" tr_outside="40.0" tr_inside="40.0" /> <LflgEdge lg="40.0" tr="40.0" /> <WebEdge lg="40.0" hg="40.0" slope="3.0" /> </OutStringerSpliceCommonShape> </OutStringerCommon></pre>		

7.1.1 側縦桁板逃げ方向定義

要素名	OutStringerEscapeDirection		論理名	側縦桁板逃げ方向定義		
パス	/OutStringerInfo/OutStringerCommon/OutStringerEscapeDirection					
子要素	-					
型	-					
出現回数	1					
内容	フランジ板逃げ方向を定義する					
属性	[1]	uflg	上フランジ板逃げ方向	xs:string	必須	以下より選択する ・OUTSIDE：外逃げ ・INSIDE：内逃げ
	[2]	lflg	下フランジ板逃げ方向	xs:string	必須	以下より選択する ・OUTSIDE：外逃げ ・INSIDE：内逃げ
特記・制限事項	特になし					
記入例	<OutStringerEscapeDirection uflg="INSIDE" lflg="OUTSIDE" />					

7.1.2 側縦桁ジョイントクリアランス定義

要素名	OutStringerJointClearance		論理名	側縦桁ジョイントクリアランス定義		
パス	/OutStringerInfo/OutStringerCommon/OutStringerJointClearance					
子要素	-					
型	-					
出現回数	1					
内容	側縦桁フランジ、ウェブ、のジョイントクリアランスを定義する					
属性	[1]	uflg	上フランジジョイントクリアランス	xs:double	必須	※「0.0」を初期値とする
	[2]	lflg	下フランジジョイントクリアランス	xs:double	必須	※「0.0」を初期値とする
	[3]	web	ウェブジョイントクリアランス	xs:double	必須	※「0.0」を初期値とする
特記・制限事項	特になし					
記入例	<OutStringerJointClearance uflg="0.0" lflg="0.0" web="0.0" />					

7.1.3 側縦桁垂直補剛材形状共通定義

要素名	OutStringerVstiffCommonShape	論理名	側縦桁垂直補剛材形状共通定義
パス	/OutStringerInfo/OutStringerCommon/OutStringerVstiffCommonShape		
子要素	<u>MidPoint</u>		
型	-		
出現回数	1		
内容	垂直補剛材の切欠き・下側空き量を定義する		
属性	なし		
特記・制限事項	解説図は5.1.5を参照とする		
記入例	<pre><OutStringerVstiffCommonShape> <MidPoint weldu="35R" weldl="35R" clearance="35.0" /> </OutStringerVstiffCommonShape></pre>		

7.1.3.1 中間垂直補剛材切欠き定義

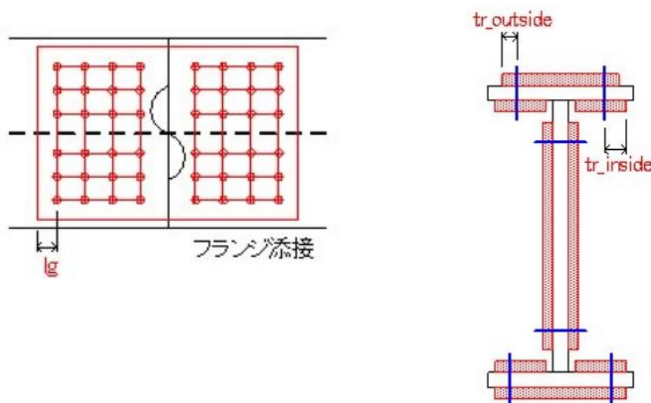
要素名	MidPoint	論理名	中間垂直補剛材切欠き定義			
パス	/OutStringerInfo/OutStringerCommon/OutStringerVstiffCommonShape/MidPoint					
子要素	-					
型	-					
出現回数	1					
内容	中間垂直補剛材の切欠きを定義する					
属性	[1]	weldu	溶接辺側上側切欠き	xs:string	必須	※「35R」を初期値とする ビードカットの場合：数値+C 例) 15C スカラップの場合：数値+R 例) 35R
	[2]	weldl	溶接辺側下側切欠き	xs:string	必須	※「35R」を初期値とする ビードカットの場合：数値+C 例) 15C スカラップの場合：数値+R 例) 35R
	[3]	clearance	下側空き量	xs:double	必須	※「35.0」を初期値とする
特記・制限事項	自由辺側の切欠きは指定不可 解説図は5.1.5.1を参照とする					
記入例	<pre><MidPoint weldu="35R" weldl="35R" clearance="35.0" /></pre>					

7.1.4 側縦桁添接板材端形状定義

要素名	OutStringerSpliceCommonShape	論理名	側縦桁添接板材端形状定義
パス	/OutStringerInfo/OutStringerCommon/OutStringerSpliceCommonShape		
子要素	UflgEdge LflgEdge WebEdge		
型	-		
出現回数	1		
内容	I断面添接板材端形状を定義する		
属性	なし		
特記・制限事項	特になし		
記入例	<pre><OutStringerSpliceCommonShape> <UflgEdge lg="40.0" tr_outside="40.0" tr_inside="40.0" /> <LflgEdge lg="40.0" tr="40.0" /> <WebEdge lg="40.0" hg="40.0" slope="3.0" /> </OutStringerSpliceCommonShape></pre>		

7.1.4.1 上フランジ添接板材端形状定義

要素名	UflgEdge	論理名	上フランジ添接板材端形状定義			
パス	/OutStringerInfo/OutStringerCommon/OutStringerSpliceCommonShape/UflgEdge					
子要素	-					
型	-					
出現回数	1					
内容	上フランジ添接板材端形状を定義する					
属性	[1]	lg	橋軸方向材端	xs:double	必須	※「40.0」を初期値とする
	[2]	tr_outside	外側添接の橋直方向材端	xs:double	必須	※「40.0」を初期値とする
	[3]	tr_inside	内側添接の橋直方向材端	xs:double	必須	※「40.0」を初期値とする
特記・制限事項	特になし					
記入例	<UflgEdge lg="40.0" tr_outside="40.0" tr_inside="40.0" />					



7.1.4.2 下フランジ添接板材端形状定義

要素名	LflgEdge		論理名	下フランジ添接板材端形状定義		
パス	/OutStringerInfo/OutStringerCommon/OutStringerSpliceCommonShape/LflgEdge					
子要素	-					
型	-					
出現回数	1					
内容	下フランジ添接板材端形状を定義する					
属性	[1]	lg	橋軸方向材端	xs:double	必須	※「40.0」を初期値とする
	[2]	tr	橋直方向材端	xs:double	必須	※「40.0」を初期値とする
特記・制限事項	特になし					
記入例	<LflgEdge lg="40.0" tr="40.0" />					

7.1.4.3 ウェブ添接板材端形状定義

要素名	WebEdge		論理名	ウェブ添接板材端形状定義		
パス	/OutStringerInfo/OutStringerCommon/OutStringerSpliceCommonShape/WebEdge					
子要素	-					
型	-					
出現回数	1					
内容	ウェブ添接板材端形状を定義する					
属性	[1]	lg	橋軸方向材端	xs:double	必須	※「40.0」を初期値とする
	[2]	hg	高さ方向材端	xs:double	必須	※「40.0」を初期値とする
	[3]	slope	孔勾配下限値	xs:double	必須	※「3.0」を初期値とする
特記・制限事項	解説図は5.1.9.3を参照とする					
記入例	<WebEdge lg="40.0" hg="40.0" slope="3.0" />					

7.2 側縦行補剛材形状定義

要素名	OutStringerStiffenerShape		論理名	側縦行補剛材形状定義		
パス	/OutStringerInfo/OutStringerStiffenerShape					
子要素	<u>Vstif</u>					
型	-					
出現回数	1					
内容	側縦行補剛材形状を定義する					
属性	なし					
特記・制限事項	特になし					
記入例	<pre><OutStringerStiffenerShape> <Vstif id="ID_VS1" type="TYPE1" width="100.0" thickness="9.0" material="SM400A" /> </OutStringerStiffenerShape></pre>					

7.2.1 垂直補剛材形状定義

要素名	Vstif		論理名	垂直補剛材形状定義		
パス	/OutStringerInfo/OutStringerStiffenerShape/Vstif					
子要素	-					
型	-					
出現回数	0以上					
内容	垂直補剛材形状を定義する					
属性	[1]	id	識別ID	xs:string	必須	
	[2]	type	垂直補剛材タイプ	xs:string	必須	以下より選択する ・TYPE1 ・TYPE2
	[3]	width	板幅	xs:double	必須	
	[4]	thickness	板厚	xs:double	必須	
	[5]	material	材質	xs:string	必須	
特記・制限事項	側縦桁共通詳細情報以外の切欠は指定できない 解説図は5.4.1を参照とする					
記入例	<Vstif id="ID_VS1" type="TYPE1" width="100.0" thickness="9.0" material="SM400A" />					

7.3 側縦桁添接形状定義

要素名	OutStringerSpliceShape		論理名	側縦桁添接形状定義		
パス	/OutStringerInfo/OutStringerSpliceShape					
子要素	<u>IFlgSplice</u> <u>WebSplice</u>					
型	-					
出現回数	1回					
内容	側縦桁添接形状を定義する					
属性	なし					
特記・制限事項	特になし					
記入例	<pre> <OutStringerSpliceShape > <IFlgSplice id="CFS1" pattern="K1" dia="24.5" cp="100.0" p1="4@75.0" p2="" cg="130.0" g="2@75.0" spltype="TYPE1" nssplt="12.0" nssplm="SS400" fssplt="12.0" fssplm="SS400" fillt="2.0" fillm="SS400"/> <WebSplice id="ID_GW1" dia="24.5" cp="10.0" p="3@75" gu="2@75" gc="8@80" gl="2@75" du="130.0" dl="130.0" splt="9.0" splm="SS400" flt="2.3" film="SS400" /> </OutStringerSpliceShape > </pre>					

7.3.1 フランジ添接形状定義

要素名	IFlgSplice		論理名	フランジ添接形状定義		
パス	/OutStringerInfo/OutStringerSpliceShape/IFlgSplice					
子要素	-					
型	-					
出現回数	1回以上					
内容	フランジボルト配置を定義する					
属性	[1]	id	識別ID	xs:string	必須	
	[2]	pattern	孔タイプ	xs:string	必須	孔タイプを以下より指定する ・格子 : K1 ・千鳥1 : C1 ・千鳥2 : C2 ・千鳥3 : C3
	[3]	dia	孔径	xs:double	必須	
	[4]	cp	センターピッチ	xs:double	必須	
	[5]	p1	ピッチ1	xs:string	必須	四角形部のピッチn@pで指定
	[6]	p2	ピッチ2	xs:string	必須	三角形部のピッチn@pで指定
	[7]	cg	センターゲージ	xs:double	必須	
	[8]	g	ゲージ	xs:string	必須	n@gで指定
	[9]	spltype	添接板タイプ	xs:string	必須	添接板タイプを以下より指定する 外側親・内側子 : TYPE1 両側子 : TYPE2
	[10]	nssplt	表側添接板厚	xs:double	必須	
	[11]	nssplm	表側添接板材質	xs:string	必須	
	[12]	fssplt	裏添接板厚	xs:double	必須	
	[13]	fssplm	裏添接板材質	xs:string	必須	
	[14]	fillt	ファイラ板厚	xs:double	必須	無い場合はNonとする
	[15]	fillm	ファイラ材質	xs:string	必須	無い場合はNonとする
特記・制限事項	解説図は6.3.1を参照とする					
記入例	<pre><IFlgSplice id="ID_OTUF" pattern="K1" dia="24.5" cp="100.0" p1="4@75.0" p2="" cg="130.0" g="2@75.0" spltype="TYPE1" nssplt="12.0" nssplm="SS400" fssplt="12.0" fssplm="SS400" fillt="2.0" fillm="SS400"/></pre>					

7.3.2 ウェブ添接形状定義

要素名	WebSplice		論理名	ウェブ添接形状定義		
パス	/OutStringerInfo/OutStringerSpliceShape/WebSplice					
子要素	-					
型	-					
出現回数	1回以上					
内容	ウェブボルト配置を定義する					
属性	[1]	id	識別ID	xs:string	必須	
	[2]	dia	孔径	xs:double	必須	
	[3]	cp	センターピッチ	xs:double	必須	
	[4]	p	ピッチ	xs:string	必須	<ul style="list-style-type: none"> ・ n@pで指定 ・ 「n」は正の整数を指定 ・ 「p」は数値を指定 ・ 孔列が1列の場合はブランクを指定 ・ 孔列が2列の場合は1@pまたは数値のみを指定
	[5]	gu	上側ゲージ	xs:string	必須	<ul style="list-style-type: none"> ・ n@gで指定 ・ 「n」は正の整数を指定 ・ ない場合は“-”を指定
	[6]	gc	中央ゲージ	xs:string	必須	<ul style="list-style-type: none"> ・ n@gで指定 ・ 「n」は正の整数を指定 ・ 「g」は数値または“X”を指定 ・ 「g」に“X”を指定するとゲージを自動計算する
	[7]	gl	下側ゲージ	xs:string	必須	[5]と同様
	[8]	du	上側第一孔までの距離	xs:double	必須	
	[9]	dl	下側第一孔までの距離	xs:double	必須	
	[10]	splt	添接板厚	xs:double	必須	
	[11]	splm	添接板材質	xs:string	必須	
	[12]	fillt	ファイラ板厚	xs:double	必須	無い場合はNonとする
	[13]	fillm	ファイラ材質	xs:string	必須	無い場合はNonとする
特記・制限事項	解説図は5.6.2を参照とする					
記入例	<pre><WebSplice id=" ID_OTWE" dia="24.5" cp="10.0" p="3@75" gu="2@75" gc="8@80" gl="2@75" du="130.0" dl="130.0" splt="9.0" splm="SS400" fillt="2.3" fillm="SS400" /></pre>					

7.4 側縦桁配置定義

要素名	OutStringer	論理名	側縦桁配置定義			
パス	/OutStringerInfo/OutStringer					
子要素	<u>OutStringerSection</u> <u>OutStringerStiffenerSet</u> <u>OutStringerSpliceSet</u>					
型	—					
出現回数	1以上					
内容	側縦桁配置を定義する					
属性	[1]	name	側縦桁名称	xs:string	必須	
特記・制限事項	特になし					
記入例	<pre> <OutStringer name="STL"> <OutStringerSection no="1" start="1" end="5"> <OutStringerUflg thickness="12.0" material="SM400A" width="220" /> <OutStringerWeb thickness="9.0" material="SM400A" /> <OutStringerLflg thickness="15.0" material="SM400A" width="220" /> </OutStringerSection> ... <OutStringerStiffenerSet > <VstifSet start="S1" end="C1" no="" face="NS" id="ID_VS1" /> <VstifSet start="C1" end="C2" no="1" face="NS" id="ID_VS2" /> <VstifSet start="C1" end="C2" no="2" face="NS" id="ID_VS2" /> <VstifSet start="C1" end="C2" no="3" face="NS" id="ID_VS3" /> </OutStringerStiffenerSet > <OutStringerSpliceSet> <OutStringerSpliceShapeSet position="J1" uflg_id="ID_GUFSK1" lflg_id="ID_GLFSK1" web_id="ID_GW1" /> <OutStringerSpliceShapeSet position="J2" uflg_id="ID_GUFSK1" lflg_id="ID_GLFSK1" web_id="ID_GW1" /> </OutStringerSpliceSet> </OutStringer > <OutStringer name="STR"> ... </OutStringer > </pre>					

7.4.1 側縦桁断面形状定義

要素名	OutStringerSection		論理名	側縦桁断面形状定義		
パス	/OutStringerInfo/OutStringer/OutStringerSection					
子要素	OutStringerUflg OutStringerWeb OutStringerLflg					
型	-					
出現回数	1以上					
内容	側縦桁形状を定義する					
属性	[1]	no	断面番号	xs:int	必須	
	[2]	start	始側ブロック番号	xs:int	必須	
	[3]	end	終側ブロック番号	xs:int	必須	
特記・制限事項	特になし					
記入例	<pre><OutStringerSection no="1" start="1" end="5"> <OutStringerUflg thickness="12.0" material="SM400A" width="220" /> <OutStringerWeb thickness="9.0" material="SM400A" /> <OutStringerLflg thickness="15.0" material="SM400A" width="220" /> </OutStringerSection></pre>					

7.4.1.1 側縦桁上フランジ部材形状定義

要素名	OutStringerUflg		論理名	上フランジ部材形状定義		
パス	/OutStringerInfo/OutStringer/OutStringerSection/OutStringerUflg					
子要素	-					
型	-					
出現回数	1					
内容	上フランジ部材形状を定義する					
属性	[1]	thickness	板厚	xs:double	必須	
	[2]	material	材質	xs:string	必須	
	[3]	width	板幅	xs:double	必須	
特記・制限事項	特になし					
記入例	<OutStringerUflg thickness="12.0" material="SM400A" width="220.0"/>					

7.4.1.2 側縦桁ウェブ部材形状定義

要素名	OutStringerWeb		論理名	側縦桁ウェブ部材形状定義		
パス	/OutStringerInfo/OutStringer/OutStringerSection/OutStringerWeb					
子要素	-					
型	-					
出現回数	1					
内容	側縦桁ウェブ部材形状を定義する					
属性	[1]	thickness	板厚	xs:double	必須	
	[2]	material	材質	xs:string	必須	
特記・制限事項	特になし					
記入例	<OutStringerWeb thickness="9.0" material="SM400A" />					

7.4.1.3 側縦桁下フランジ部材桁状定義

要素名	OutStringerLflg		論理名	側縦桁下フランジ部材桁状定義		
パス	/OutStringerInfo/OutStringer/OutStringerSection/OutStringerLflg					
子要素	-					
型	-					
出現回数	1					
内容	下フランジ部材桁状を定義する					
属性	[1]	thickness	板厚	xs:double	必須	
	[2]	material	材質	xs:string	必須	
	[3]	width	板幅	xs:double	必須	
特記・制限事項	特になし					
記入例	<OutStringerLflg thickness="15.0" material="SM400A" width = "220.0"/>					

7.4.2 補剛材配置定義

要素名	OutStringerStiffenerSet		論理名	補剛材配置定義		
パス	/OutStringerInfo/OutStringer/OutStringerStiffenerSet					
子要素	<u>VstifSet</u>					
型	-					
出現回数	0以上					
内容	補剛材配置を定義する					
属性	なし					
特記・制限事項	特になし					
記入例	<pre> < OutStringerStiffenerSet> <VstifSet start="S1" end="C1" no="" face="NS" id="ID_VS1" /> <VstifSet start="C1" end="C2" no="1" face="NS" id="ID_VS2" /> <VstifSet start="C1" end="C2" no="2" face="NS" id="ID_VS2" /> <VstifSet start="C1" end="C2" no="3" face="NS" id="ID_VS3" /> </ OutStringerStiffenerSet > </pre>					

7.4.2.1 垂直補剛材配置定義

要素名	VstifSet		論理名	垂直補剛材配置定義		
パス	/OutStringerInfo/OutStringer/OutStringerStiffenerSet/VstifSet					
子要素	-					
型	-					
出現回数	0以上					
内容	垂直補剛材配置を定義する					
属性	[1]	start	始側格点名称	xs:string	必須	
	[2]	end	終側格点名称	xs:string	必須	
	[3]	no	中間点番号	xs:string	必須	<ul style="list-style-type: none"> ・ 全て同じ垂直補剛材を配置する場合はブランクを指定 ・ 横リブ位置垂直補剛材の場合の中間点番号は4.4参照 ・ 中間垂直補剛材の場合の中間点番号は4.5参照
	[4]	face	補剛材取付面	xs:string	必須	以下より選択する。 <ul style="list-style-type: none"> ・ NS : 表面(起点右側から見える面) ・ FS : 裏面
	[5]	id	登録ID	xs:string	必須	7.2.1で定義したIDを指定
特記・制限事項	解説図は5.7.4.1を参照とする					
記入例	<pre> <VstifSet start="S1" end="C1" no="" face="NS" id="ID_VS1" /> <VstifSet start="C1" end="C2" no="1" face="NS" id="ID_VS2" /> <VstifSet start="C1" end="C2" no="2" face="NS" id="ID_VS2" /> <VstifSet start="C1" end="C2" no="3" face="NS" id="ID_VS3" /> </pre>					

7.4.3 添接板配置定義

要素名	OutStringerSpliceSet	論理名	添接板配置定義
パス	/OutStringerInfo/OutStringer/OutStringerSpliceSet		
子要素	OutStringerSpliceShapeSet		
型	-		
出現回数	0~1		
内容	添接板配置を定義する		
属性	なし		
特記・制限事項	特になし		
記入例	<pre> <OutStringerSpliceSet> <OutStringerSpliceShapeSet position="J1" uflg_id="ID_GUFSK1" lflg_id="ID_GLFSK1" web_id="ID_GW1" /> <OutStringerSpliceShapeSet position="J2" uflg_id="ID_GUFSK1" lflg_id="ID_GLFSK1" web_id="ID_GW1" /> </OutStringerSpliceSet> </pre>		

7.4.3.1 添接板形状配置定義

要素名	OutStringerSpliceShapeSet		論理名	添接板配置定義		
パス	/OutStringerInfo/OutStringer/OutStringerSpliceSet/OutStringerSpliceShapeSet					
子要素	-					
型	-					
出現回数	0以上					
内容	添接板配置を定義する					
属性	[1]	position	添接名称	xs:string	必須	
	[2]	uflg_id	上フランジに配置する添接板の登録ID	xs:string	必須	7.3.1で定義したIDを指定
	[3]	lflg_id	下フランジに配置する添接板の登録ID	xs:string	必須	7.3.1で定義したIDを指定
	[4]	web_id	左ウェブに配置する添接板の登録ID	xs:string	必須	7.3.2で定義したIDを指定
特記・制限事項	特になし					
記入例	<pre><OutStringerSpliceShapeSet position="J1" uflg_id=" ID_OTUF" lflg_id=" ID_OTLF" web_id=" ID_OTWE" /> <OutStringerSpliceShapeSet position="J2" uflg_id=" ID_OTUF" lflg_id=" ID_OTLF" web_id=" ID_OTWE" /></pre>					

8. 中継桁定義

要素名	MiddleStringerInfo	論理名	中継桁定義
パス	/MiddleStringerInfo		
子要素	<u>MiddleStringerCommon</u> <u>MiddleStringerStiffener</u> <u>MiddleStringerTVstif</u> <u>MiddleStringerConnection</u> <u>MiddleStringerGuss</u> <u>MiddleStringerJointShape</u> <u>MiddleStringerShape</u> <u>MiddleStringerSet</u>		
型	—		
出現回数	0～1回		
内容	中継桁形状を定義する		
属性	なし		
特記・制限事項	特になし		
記入例	<MiddleStringerInfo> ... </MiddleStringerInfo>		

8.1 中継桁共通詳細定義

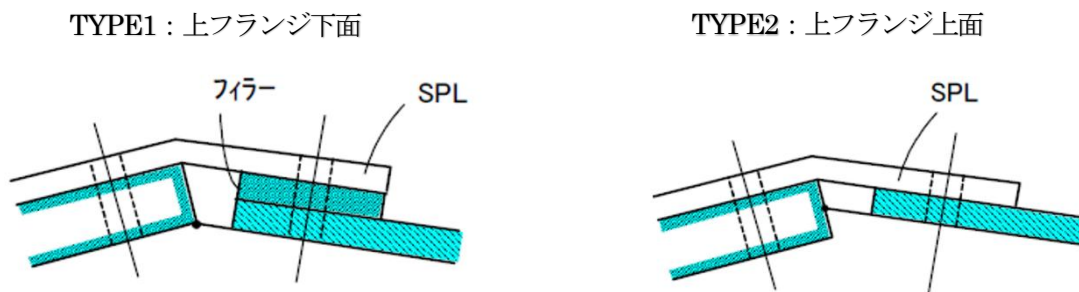
要素名	MiddleStringerCommon	論理名	中継桁共通詳細定義
パス	/MiddleStringerInfo/MiddleStringerCommon		
子要素	<u>MiddleStringerAttraction</u> <u>MiddleStringerJointClearance</u> <u>MiddleStringerCommonShape</u> <u>MiddleStringerVstiffCommonShape</u> <u>MiddleStringerSpliceCommonShape</u>		
型	—		
出現回数	1		
内容	中継桁の共通詳細を定義する		
属性	なし		
特記・制限事項	特になし		
記入例	<pre> <MiddleStringerCommon > <MiddleStringerAttraction left="TYPE1" right="TYPE1"/> <MiddleStringerJointClearance uflg="0.0" lflg="0.0" web="0.0" /> <MiddleStringerCommonShape> <MiddleStringerWebShape type="TYPE1" fkr="20.0" fkh="10.0" wsr="20.0" wsw="40.0" /> <MiddleStringerUflgShape type="TYPE1" cutl="TYPE1" cutr="TYPE1" distl="150.0" distr="150.0" /> <MiddleStringerLflgShape type="TYPE1" cutl="TYPE1" cutr="TYPE1" distl="150.0" distr="150.0" /> <MiddleStringerGussetConnectionShape radius="30.0" width="60.0" zaitanx="40.0" zaitany="40.0" type="TYPE1" tachi="" /> <MiddleStringerCrossConnctionShape swu="35R" swl="35R" sfu="20.0" tvku="35R" tvkl="35R" /> <MiddleStringerLapHoleShape hgu="40.0" hgl="40.0" wtr="40.0" vtr="40.0" /> </MiddleStringerCommonShape> <MiddleStringerVstiffCommonShape weldu="35R" weldl="35R" /> <MiddleStringerSpliceCommonShape> <UflgEdge lg="40.0" tr_outside="40.0" tr_inside="40.0"/> <LflgEdge lg="40.0" tr="40.0" /> </pre>		

	<pre><WebEdge lg="40.0" hg="40.0" slope="3.0" /> </MiddleStringerSpliceCommonShape> </MiddleStringerCommon ></pre>
--	--

8.1.1 中縦桁引付け定義

要素名	MiddleStringerAttraction		論理名	中縦桁引付け定義		
パス	/MiddleStringerInfo/MiddleStringerCommon/MiddleStringerAttraction					
子要素	-					
型	-					
出現回数	1					
内容	中縦桁引付けを定義する					
属性	[1]	left	左側上フランジ引付けタイプ	xs:string	必須	以下より選択する ・TYPE1 : 横行上フランジ下面エッジ ・TYPE2 : 横行上フランジ上面エッジ
	[2]	right	右側上フランジ引付けタイプ	xs:string	必須	以下より選択する ・TYPE1 : 横行上フランジ下面エッジ ・TYPE2 : 横行上フランジ上面エッジ
特記・制限事項	特になし					
記入例	<MiddleStringerAttraction left="TYPE1" right="TYPE1" />					

(解説)



8.1.2 中縦桁ジョイントクリアランス定義

要素名	MiddleStringerJointClearance		論理名	I断面ジョイントクリアランス定義	
パス	/MiddleStringerInfo/MiddleStringerCommon/MiddleStringerJointClearance				
子要素	-				
型	-				
出現回数	1				
内容	I断面フランジ、ウェブ、のジョイントクリアランスを定義する				
属性	[1]	uflg	上フランジジョイントクリアランス	xs:double	必須 ※「0.0」を初期値とする
	[2]	lflg	下フランジジョイントクリアランス	xs:double	必須 ※「0.0」を初期値とする
	[3]	web	ウェブジョイントクリアランス	xs:double	必須 ※「0.0」を初期値とする
特記・制限事項	解説図は7.1.2を参照とする				
記入例	<MiddleStringerJointClearance uflg="0.0" lflg="0.0" web="0.0" />				

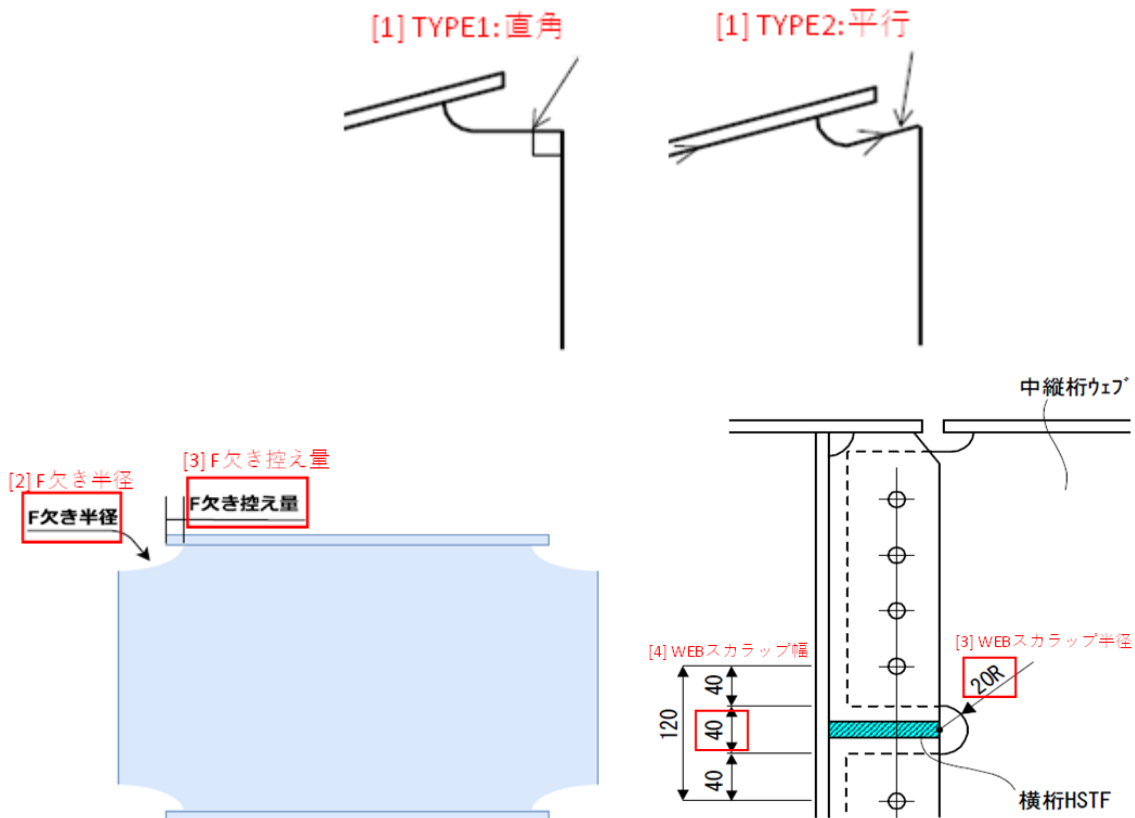
8.1.3 中縦桁詳細形状定義

要素名	MiddleStringerCommonShape	論理名	中縦桁詳細形状定義		
パス	/MiddleStringerInfo/MiddleStringerCommon/MiddleStringerCommonShape				
子要素	<u>MiddleStringerWebShape</u> <u>MiddleStringerUflgShape</u> <u>MiddleStringerLflgShape</u> <u>MiddleStringerGussetConnectionShape</u> <u>MiddleStringerCrossConnectionShape</u> <u>MiddleStringerLapHoleShape</u>				
型	-				
出現回数	1				
内容	ウェブ、フランジの詳細形状を定義する				
属性	なし				
特記・制限事項	特になし				
記入例	<pre> <MiddleStringerCommonShape> <MiddleStringerWebShape type="CHO" fkr="20.0" fkh="10.0" wsr="20.0" wsw="40.0" /> <MiddleStringerUflgShape type="TYPE2" cutl="SHA" cutr="SHA" distl="150.0" distr="150.0" /> <MiddleStringerLflgShape type="TYPE1" cutl="SHA" cutr="SHA" distl="150.0" distr="150.0" /> <MiddleStringerGussetConnectionShape radius="30.0" width="60.0" zaitanx="40.0" zaitany="40.0" type="TYPE1" tachi="" /> <MiddleStringerCrossConnectionShape swu="35R" swl="35R" sfu="20.0" tvku="35R" tvkl="35R" /> <MiddleStringerLapHoleShape hgu="40.0" hgl="40.0" wtr="40.0" vtr="40.0" /> </MiddleStringerCommonShape> </pre>				

8.1.3.1 ウェブ詳細形状定義

要素名	MiddleStringerWebShape	論理名	ウェブ詳細形状定義			
パス	/MiddleStringerInfo/MiddleStringerCommon/MiddleStringerCommonShape/MiddleStringerWebShape					
子要素	-					
型	-					
出現回数	1					
内容	ウェブのF欠きとスカラップ形状を定義する					
属性	[1]	type	F欠きタイプ	xs:double	必須	以下を選択 ・TYPE1：直角 ・TYPE2：平行 ※「TYPE1」を初期値とする
	[2]	fkr	ウェブF欠き半径	xs:double	必須	※「20.0」を初期値とする
	[3]	fkh	F欠き控え量	xs:double	必須	※「10.0」を初期値とする
	[4]	wsr	WEBスカラップ半径	xs:double	必須	※「20.0」を初期値とする
	[5]	wsw	WEBスカラップ幅	xs:double	必須	※「40.0」を初期値とする
特記・制限事項	特になし					
記入例	<MiddleStringerWebShape type="TYPE1" fkr="20.0" fkh="10.0" wsr="20.0" wsw="40.0" />					

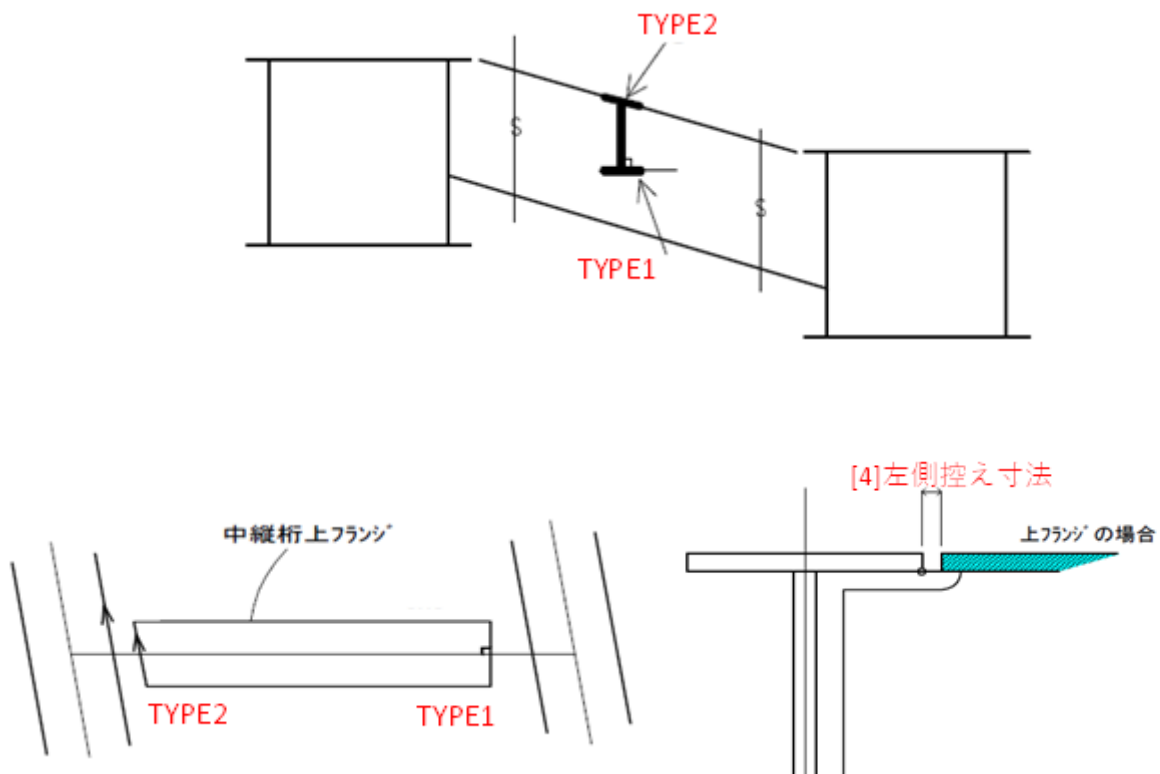
(解説)



8.1.3.2 上フランジ詳細形状定義

要素名	MiddleStringerUflgShape	論理名	上フランジ詳細形状定義
パス	/MiddleStringerInfo/MiddleStringerCommon/MiddleStringerCommonShape/MiddleStringerUflgShape		
子要素	-		
型	-		
出現回数	1		
内容	上フランジの詳細形状を定義する		
属性	[1] type	取付角度タイプ	xs:string 必須 以下を選択 ・TYPE1：直角 ・TYPE2：横桁FLGコバなり
	[2] cutl	左側切口形状	xs:string 必須 以下を選択 ・TYPE1：直角 ・TYPE2：斜角
	[3] cutr	右側切口形状	xs:string 必須 以下を選択 ・TYPE1：直角 ・TYPE2：斜角
	[4] distl	左側控え寸法	xs:double 必須
	[5] distr	右側控え寸法	xs:double 必須
特記・制限事項	特になし		
記入例	<MiddleStringerUflgShape type="TYPE1" cutl="TYPE1" cutr="TYPE1" distl="150.0" distr="150.0" />		

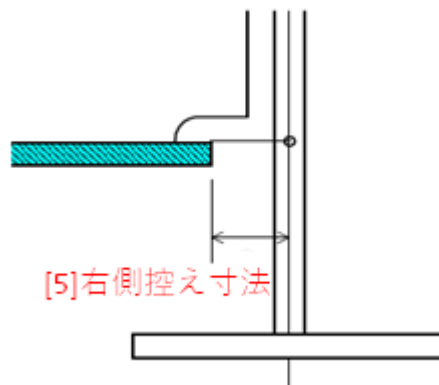
(解説)



8.1.3.3 下フランジ詳細形状定義

要素名	MiddleStringerLfgShape		論理名	下フランジ詳細形状定義		
パス	/MiddleStringerInfo/MiddleStringerCommon/MiddleStringerCommonShape/MiddleStringerLfgShape					
子要素	-					
型	-					
出現回数	1					
内容	下フランジの詳細形状を定義する					
属性	[1]	type	取付角度タイプ	xs:string	必須	以下を選択 ・TYPE1：直角 ・TYPE2：横桁FLGコバなり
	[2]	cutl	左側切口形状	xs:string	必須	以下を選択 ・TYPE1：直角 ・TYPE2：斜角
	[3]	cutr	右側切口形状	xs:string	必須	以下を選択 ・TYPE1：直角 ・TYPE2：斜角
	[4]	distl	左側控え寸法	xs:double	必須	
	[5]	distr	右側控え寸法	xs:double	必須	
特記・制限事項	特になし					
記入例	<MiddleStringerLfgShape type="TYPE1" cutl="TYPE1" cutr="TYPE1" distl="150.0" distr="150.0" />					

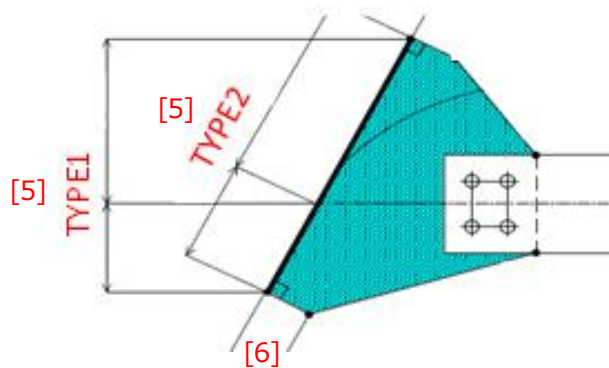
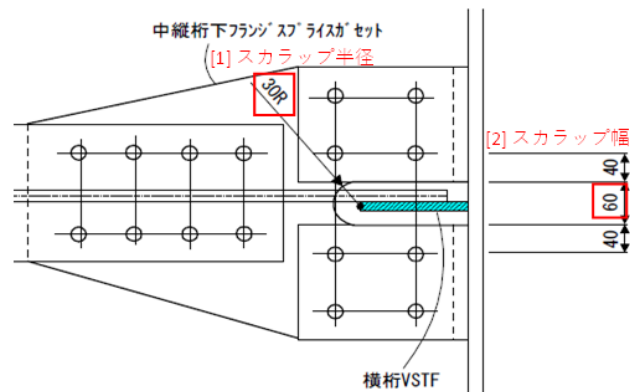
(解説)



8.1.3.4 ガゼット・コネクション詳細形状定義

要素名	MiddleStringerGussetConnectionShape		論理名	ガゼット・コネクション詳細形状定義		
パス	/MiddleStringerInfo/MiddleStringerCommon/MiddleStringerCommonShape /MiddleStringerGussetConnectionShape					
子要素	-					
型	-					
出現回数	1					
内容	ガゼット(スライスガゼット)とコネクションの詳細形状を定義する					
属性	[1]	radius	スカラップ半径	xs:string	必須	※「30.0」を初期値とする
	[2]	width	スカラップ幅	xs:string	必須	※「60.0」を初期値とする
	[3]	zaitanx	材端(橋軸)	xs:double	必須	※「40.0」を初期値とする
	[4]	zaitany	材端(橋直)	xs:double	必須	※「40.0」を初期値とする
	[5]	type	幅寸法方向タイプ	xs:string	必須	タイプを以下より指定する ・TYPE1：軸線直方向 ・TYPE2：溶接線方向
	[6]	tachi	溶接辺立ち上げ量	xs:double	必須	ない場合はblank
特記・制限事項	特になし					
記入例	<MiddleStringerGussetConnectionShape radius="30.0" width="60.0" zaitanx="40.0" zaitany="40.0" type="TYPE1" tachi=""/>					

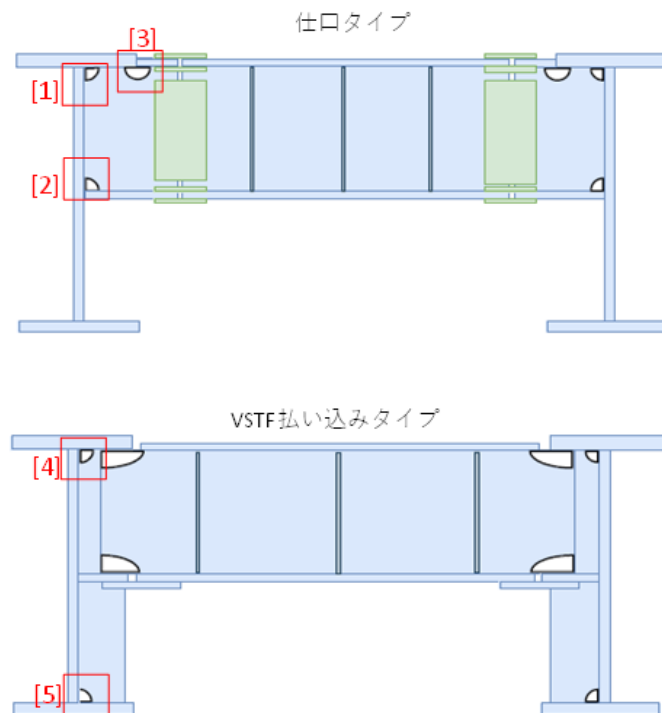
(解説)



8.1.3.5 仕口・取り合いVSTF 詳細形状定義

要素名	MiddleStringerCrossConnectionShape	論理名	仕口・取り合いVSTF詳細形状定義		
パス	/MiddleStringerInfo/MiddleStringerCommon/MiddleStringerCommonShape /MiddleStringerCrossConnectionShape				
子要素	-				
型	-				
出現回数	1				
内容	仕口および取り合いVSTFの詳細形状を定義する				
属性	[1]	swu	上側仕口WEB切欠	xs:string	必須 ※「35R」を初期値とする
	[2]	swl	下側仕口WEB切欠	xs:string	必須 ※「35R」を初期値とする
	[3]	sfu	上側仕口FLG側R欠	xs:double	必須 ※「20.0」を初期値とする
	[4]	tvku	上側VSTF切欠き	xs:string	必須 ※「35R」を初期値とする
	[5]	tvkl	下側VSTF切欠き	xs:string	必須 ※「35R」を初期値とする
特記・制限事項	特になし				
記入例	<MiddleStringerCrossConnectionShape swu="35R" swl="35R" sfu="20.0" tvku="35R" tvkl="35R" />				

(解説)



8.1.3.6 重ね継手部材端形状定義

要素名	MiddleStringerLapHoleShape		論理名	重ね継手部材端形状定義		
パス	/MiddleStringerInfo/MiddleStringerCommon/MiddleStringerCommonShape /MiddleStringerLapHoleShape					
子要素	-					
型	-					
出現回数	1回					
内容	重ね継手部の板材端形状を定義する					
属性	[1]	hgu	ウェブ上側味材端	xs:double	必須	※設計システムからの出力は「40.0」固定とする
	[2]	hgl	ウェブ下側味材端	xs:double	必須	※設計システムからの出力は「40.0」固定とする
	[3]	wtr	ウェブ側外側味材端	xs:double	必須	※設計システムからの出力は「40.0」固定とする
	[4]	vtr	中縦桁側味材端	xs:double	必須	※設計システムからの出力は「40.0」固定とする
特記・制限事項	解説図は9.1.5を参照とする					
記入例	<MiddleStringerLapHoleShape hgu="40.0" hgl="40.0" wtr="40.0" vtr="40.0" />					

8.1.4. 中縦桁垂直補剛材切欠き定義

要素名	MiddleStringerCommonVstiffShape		論理名	中縦桁垂直補剛材切欠き定義		
パス	/MiddleStringerInfo/MiddleStringerCommon/MiddleStringerVstiffCommonShape					
子要素	-					
型	-					
出現回数	1					
内容	中縦桁垂直補剛材の切欠きを定義する					
属性	[1]	weldu	溶接辺側上側切欠き	xs:string	必須	※「35R」を初期値とする ビードカットの場合：数値+C 例) 15C スカラップの場合：数値+R 例) 35R
	[2]	weldl	溶接辺側下側切欠き	xs:string	必須	※「35R」を初期値とする ビードカットの場合：数値+C 例) 15C スカラップの場合：数値+R 例) 35R
	[3]	clearance	下側空き量	xs:double	必須	※「35.0」を初期値とする
特記・制限事項	解説図は6.1.2を参照とする					
記入例	<MiddleStringerVstiffCommonShape weldu="35R" weldl="35R" clearance="35.0" />					

8.1.5 中縦桁添接板材端形状定義

要素名	MiddleStringerSpliceCommonShape	論理名	中縦桁添接板材端形状定義
パス	/MiddleStringerInfo/MiddleStringerCommon/MiddleStringerSpliceCommonShape		
子要素	UflgEdge LflgEdge WebEdge		
型	-		
出現回数	1		
内容	中縦桁添接板材端形状を定義する		
属性	なし		
特記・制限事項	解説図は7.1.4を参照とする		
記入例	<pre><MiddleStringerSpliceCommonShape> <UflgEdge lg="40.0" tr_outside="40.0" tr_inside="40.0" /> <LflgEdge lg="40.0" tr="40.0" /> <WebEdge lg="40.0" hg="40.0" slope="3.0" /> </MiddleStringerSpliceCommonShape></pre>		

8.1.5.1 上フランジ添接板材端形状定義

要素名	UflgEdge	論理名	上フランジ添接板材端形状定義			
パス	/MiddleStringerInfo/MiddleStringerCommon/MiddleStringerSpliceCommonShape/UflgEdge					
子要素	-					
型	-					
出現回数	1					
内容	上フランジ添接板材端形状を定義する					
属性	[1]	lg	橋軸方向材端	xs:double	必須	※「40.0」を初期値とする
	[2]	tr_outside	外側添接橋直方向材端	xs:double	必須	※「40.0」を初期値とする
	[3]	tr_inside	内側添接橋直方向材端	xs:double	必須	※「40.0」を初期値とする
特記・制限事項	解説図は5.1.9.1を参照とする					
記入例	<UflgEdge lg="40.0" tr_outside="40.0" tr_inside="40.0" />					

8.1.5.2 下フランジ添接板材端形状定義

要素名	LflgEdge	論理名	下フランジ添接板材端形状定義			
パス	/MiddleStringerInfo/MiddleStringerCommon/MiddleStringerSpliceCommonShape/LflgEdge					
子要素	-					
型	-					
出現回数	1					
内容	下フランジ添接板材端形状を定義する					
属性	[1]	lg	橋軸方向材端	xs:double	必須	※「40.0」を初期値とする
	[2]	tr	橋直方向材端	xs:double	必須	※「40.0」を初期値とする
特記・制限事項	解説図は5.1.9.2を参照とする					
記入例	<LflgEdge lg="40.0" tr="40.0" />					

8.1.5.3 ウェブ添接板材端形状定義

要素名	WebEdge		論理名	ウェブ添接板材端形状定義		
パス	/MiddleStringerInfo/MiddleStringerCommon/MiddleStringerSpliceCommonShape/WebEdge					
子要素	-					
型	-					
出現回数	1					
内容	ウェブ添接板材端形状を定義する					
属性	[1]	lg	橋軸方向材端	xs:double	必須	※「40.0」を初期値とする
	[2]	hg	高さ方向材端	xs:double	必須	※「40.0」を初期値とする
	[3]	slope	孔勾配下限値	xs:double	必須	※「3.0」を初期値とする
特記・制限事項	解説図は5.1.9.3を参照とする					
記入例	<WebEdge lg="40.0" hg="40.0" slope="3.0" />					

8.2 中縦桁補剛材形状定義

要素名	MiddleStringerStiffenerShape	論理名	中縦桁補剛材形状定義			
パス	MiddleStringerInfo/MiddleStringerStiffenerShape					
子要素	Vstif					
型	-					
出現回数	1					
内容	中縦桁補剛材形状を定義する					
属性	なし					
特記・制限事項	特になし					
記入例	<pre><MiddleStringerStiffenerShape> <Vstif id="ID_STV1" type="TYPE1" width="100.0" thickness="9.0" material="SM400A" /> </MiddleStringerStiffenerShape></pre>					

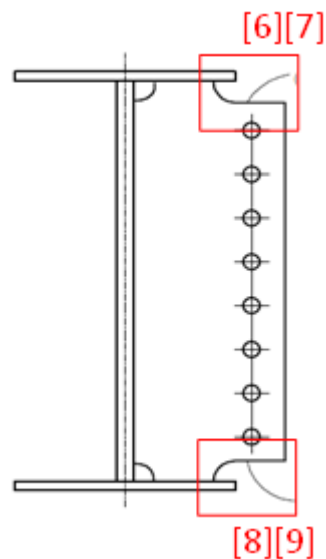
8.2.1 垂直補剛材形状定義

要素名	Vstif		論理名	垂直補剛材形状定義		
パス	/MiddleStringerInfo/MiddleStringerStiffenerShape/Vstif					
子要素	-					
型	-					
出現回数	0以上					
内容	垂直補剛材形状を定義する					
属性	[1]	id	識別ID	xs:string	必須	
	[2]	type	垂直補剛材タイプ	xs:string	必須	以下より選択する ・TYPE1 ・TYPE2
	[3]	width	板幅	xs:double	必須	
	[4]	thickness	板厚	xs:double	必須	
	[5]	material	材質	xs:string	必須	
特記・制限事項	共通詳細情報以外の切欠は指定できない 解説図は5.4.1を参照とする					
記入例	<Vstif id="ID_STV1" type="TYPE1" width="100.0" thickness="9.0" material="SM400A" />					

8.3 取り合う垂直補剛材形状定義

要素名	MiddleStringerCrossVstiffShape		論理名	取り合う垂直補剛材形状定義		
パス	/MiddleStringerInfo/MiddleStringerCrossVstiffShape					
子要素	-					
型	-					
出現回数	0回以上					
内容	取り合う垂直補剛材形状を定義する					
属性	[1]	id	識別ID	xs:string	必須	
	[2]	type	垂直補剛材タイプ	xs:string	必須	以下より選択する ・TYPE1: 払い込み用 ・TYPE2: 突き合わせ用
	[3]	width	板幅	xs:double	必須	TYPE1の場合は、板幅 TYPE2の場合は、材端
	[4]	thickness	板厚	xs:double	必須	
	[5]	material	材質	xs:string	必須	
	[6]	vfkul	母材反対側上側切欠き長さ	xs:double	必須	切欠きがない場合はブランク
	[7]	vfkur	母材反対側上側切欠き半径	xs:double	必須	切欠きがない場合はブランク
	[8]	vfkdI	母材反対側下側切欠き長さ	xs:double	必須	切欠きがない場合はブランク
	[9]	vfkdr	母材反対側下側切欠き半径	xs:double	必須	切欠きがない場合はブランク
特記・制限事項	共通詳細情報以外の切欠きは指定できない					
記入例	<pre><MiddleStringerCrossVstiffShape id=" KHABA" type="TYPE1" width="100.0" thickness="9.0" material="SM400A" vfkul="" vfkur="" vfkdI="" vfkdr="" /> <MiddleStringerCrossVstiffShape id=" KZAI" type=" TYPE2" width="200.0" thickness="9.0" material="SM400A" vfkul="100.0" vfkur="35.0" vfkdI="100.0" vfkdr="35.0"/></pre>					

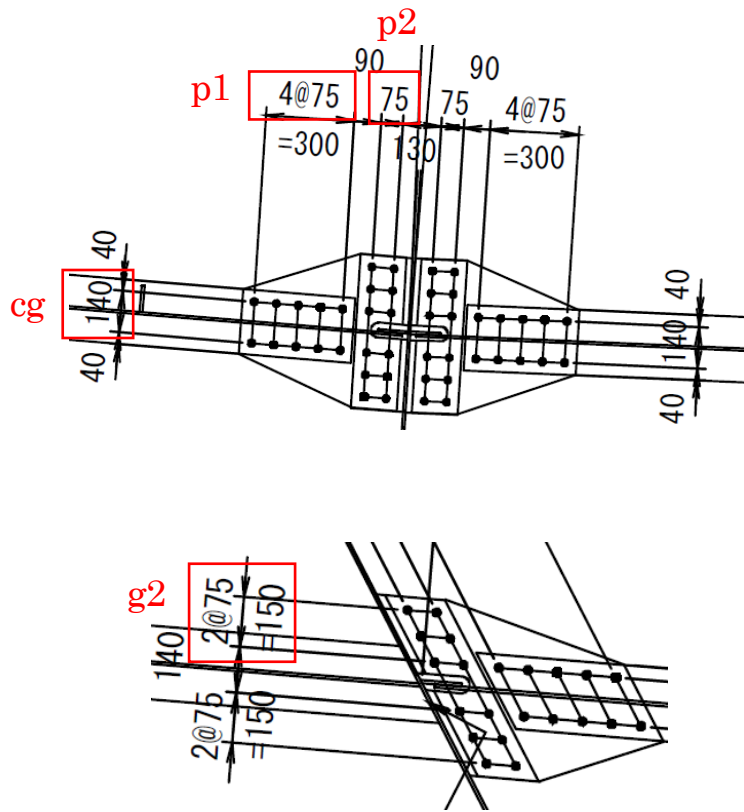
(解説)



8.4 中縦桁コネクシオン形状定義

要素名	MiddleStringerConnectionShape	論理名	中縦桁コネクシオン形状定義			
パス	/MiddleStringerInfo/MiddleStringerConnectionShape					
子要素	-					
型	-					
出現回数	0回以上					
内容	中縦桁コネクシオンの形状を定義する					
属性	[1]	id	識別ID	xs:string	必須	
	[2]	contype	タイプ	xs:string	必須	タイプを以下より指定する ・S：シングルコネクシオン ・W：ダブルコネクシオン
	[3]	thickness	板厚	xs:double	必須	
	[4]	material	材質	xs:string	必須	
	[5]	dia	孔径	xs:double	必須	
	[6]	distweb	横桁WEBからの距離	xs:double	必須	横桁ウェブ芯からコネクシオン第1ボルトまでの距離
	[7]	p1	中縦桁フランジ側孔のピッチ	xs:string	必須	n@p で指定
	[8]	p2	コネクシオン側の孔ピッチ	xs:string	必須	n@p で指定
	[9]	cg	センターゲージ	xs:double	必須	
	[10]	g1	中縦桁フランジ側ゲージ	xs:string	必須	n@p で指定 ない場合はブランク
	[11]	g2	コネクシオン側ゲージ	xs:string	必須	n@p で指定 ない場合はブランク
	[12]	spltype	添接板タイプ	xs:string	必須	添接板タイプは以下より ・TYPE1:裏1枚SPL ・TYPE2:表2枚裏1枚
	[13]	nssplt	表側添接板厚	xs:double	必須	※存在しない場合はブランク
	[14]	nssplm	表側添接板材質	xs:string	必須	※存在しない場合はブランク
	[15]	fssplt	裏側添接板厚	xs:double	必須	
	[16]	fssplm	裏側添接板材質	xs:string	必須	
特記・制限事項	特になし					
記入例	<pre><MiddleStringerConnection id="CON1" contype="S" thickness="12.0" material="SMA400AW" dia="24.5" distweb="65.0" p1="4@75.0" p2="1@75.0" cg="140.0" g1="" g2="2@75.0" spltype="TYPE1" nssplt="" nssplm="" fssplt="12.0" fssplm="SS400" /> <MiddleStringerConnection id="CON2" xontype="W" thickness="12.0" material="SMA400AW" dia="24.5" distweb="65.0" p1="4@75.0" p2="1@75.0" cg="140.0" g1="" g2="2@75.0" spltype="TYPE1" nssplt="" nssplm="" fssplt="12.0" fssplm="SS400" /></pre>					

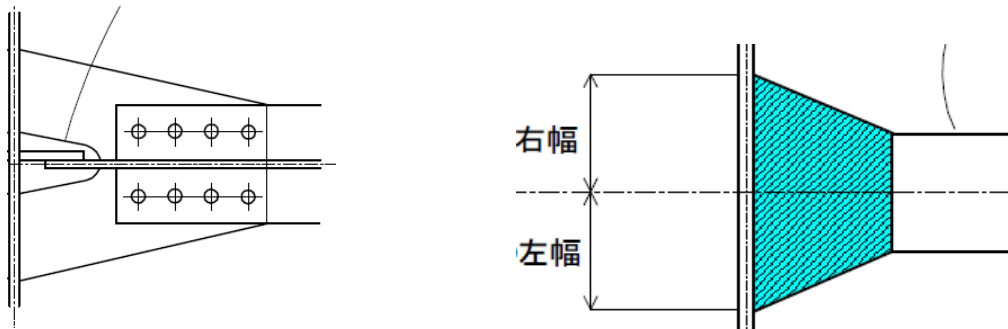
(解説)



8.5 中縦桁ガセット形状定義

要素名	MiddleStringerGussetShape		論理名	中縦桁ガセット形状定義		
パス	/MiddleStringerInfo/MiddleStringerGussetShape					
子要素	-					
型	-					
出現回数	0回以上					
内容	中縦桁ガセットの形状を定義する					
属性	[1]	id	識別ID	xs:string	必須	
	[2]	dia	孔径	xs:double	必須	
	[3]	thickness	板厚	xs:double	必須	
	[4]	material	材質	xs:string	必須	
	[5]	widthl	左幅	xs:double	必須	
	[6]	widthr	右幅	xs:double	必須	
	[7]	p	ピッチ	xs:string	必須	n@p で指定
	[8]	cg	センターゲージ	xs:double	必須	
	[9]	g	ゲージ	xs:string	必須	n@p で指定ない場合はブランク
特記・制限事項	特になし					
記入例	<pre><MiddleStringerGussetShape id="GUS1" dia=" 24.5" thickness="12.0" material="SMA400AW" widthl="140.0" widthr="140.0" p="3@75.0" cg="140.0" g="" /></pre>					

(解説)



8.6 中縦行添接形状定義

要素名	MiddleStringerSpliceShape	論理名	中縦行添接形状定義
パス	/MiddleStringerInfo/MiddleStringerSpliceShape		
子要素	<u>IFlgSplice</u> <u>WebSplice</u> <u>LapUFlgSplice</u> <u>LapWebSplice</u>		
型	—		
出現回数	1回		
内容	中縦行添接形状を定義する		
属性	なし		
特記・制限事項	特になし		
記入例	<pre> <MiddleStringerSpliceShape> <IFlgSplice id="ST_SF1" pattern="K1" dia="24.5" cp="100.0" p1="2@75.0" p2="" cg="130.0" g="1@75.0" spltype="TYPE1" nssplt="12.0" nssplm="SS400" fssplt="12.0" fssplm="SS400" fillt="2.0" fillm="SS400"/> <WebSplice id="ST_SW1" dia="24.5" cp="10.0" p="1@75" gu="-" gc="5@X" gl="-" du="100.0" dl="100.0" spl="9.0" splm="SS400" filt="2.3" film="SS400" /> <LapUFlgSplice id="STJU1" dia="24.5" gtype="NARI" cbcp="100.0" cbp="75.0" stp="4@75" cg="130.0" stg="" cbg="2@130.0" spl="12.0" splm="SS400" fillt="4.5" fillm="SPA-H"/> <LapUFlgSplice id="STJU2" dia="24.5" gtype="CHO" cbcp="100.0" cbp="75.0" stp="4@75" cg="130.0" stg="" cbg="" spl="12.0" splm="SS400" fillt="4.5" fillm="SPA-H"/> <LapWebSplice id="SLAPW1" dia="24.5" du="100.0" dl="100.0" g="8@75.0" setdist="100.0"/> </MiddleStringerSpliceShape> </pre>		

8.6.1 フランジ添接形状定義

要素名	IFlgSplice		論理名	フランジ添接形状定義		
パス	/MiddleStringerInfo/MiddleStringerSpliceShape/IFlgSplice					
子要素	-					
型	-					
出現回数	1回以上					
内容	フランジボルト配置を定義する					
属性	[1]	id	識別ID	xs:string	必須	
	[2]	pattern	孔タイプ	xs:string	必須	孔タイプを以下より指定する ・格子 : K1 ・千鳥1 : C1 ・千鳥2 : C2 ・千鳥3 : C3
	[3]	dia	孔径	xs:double	必須	
	[4]	cp	センターピッチ	xs:double	必須	
	[5]	p1	ピッチ1	xs:string	必須	四角形部のピッチn@pで指定
	[6]	p2	ピッチ2	xs:string	必須	三角形部のピッチn@pで指定
	[7]	cg	センターゲージ	xs:double	必須	
	[8]	g	ゲージ	xs:string	必須	n@gで指定
	[9]	spltype	添接板タイプ	xs:string	必須	添接板タイプを以下より指定する ・外側親・内側子 : TYPE1 ・両側子 : TYPE2
	[10]	nssplt	表側添接板厚	xs:double	必須	
	[11]	nssplm	表側添接板材質	xs:string	必須	
	[12]	fssplt	裏添接板厚	xs:double	必須	
	[13]	fssplm	裏添接板材質	xs:string	必須	
	[14]	fillt	ファイラ板厚	xs:double	必須	無い場合はNonとする
	[15]	fillm	ファイラ材質	xs:string	必須	無い場合はNonとする
特記・制限事項	解説図は6.3.1を参照とする					
記入例	<pre><IFlgSplice id="ST_SF1" pattern="K1" dia="24.5" cp="100.0" p1="2@75.0" p2="" cg="130.0" g="1@75.0" spltype="TYPE1" nssplt="12.0" nssplm="SS400" fssplt="12.0" fssplm="SS400" fillt="2.0" fillm="SS400"/></pre>					

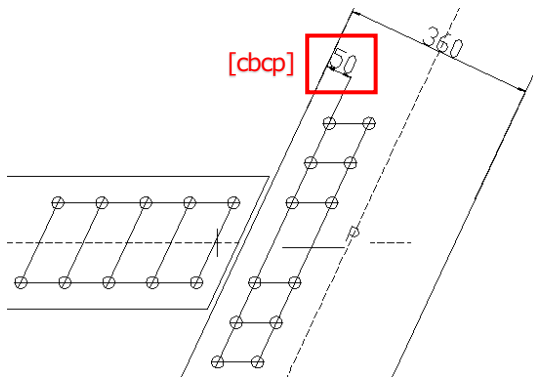
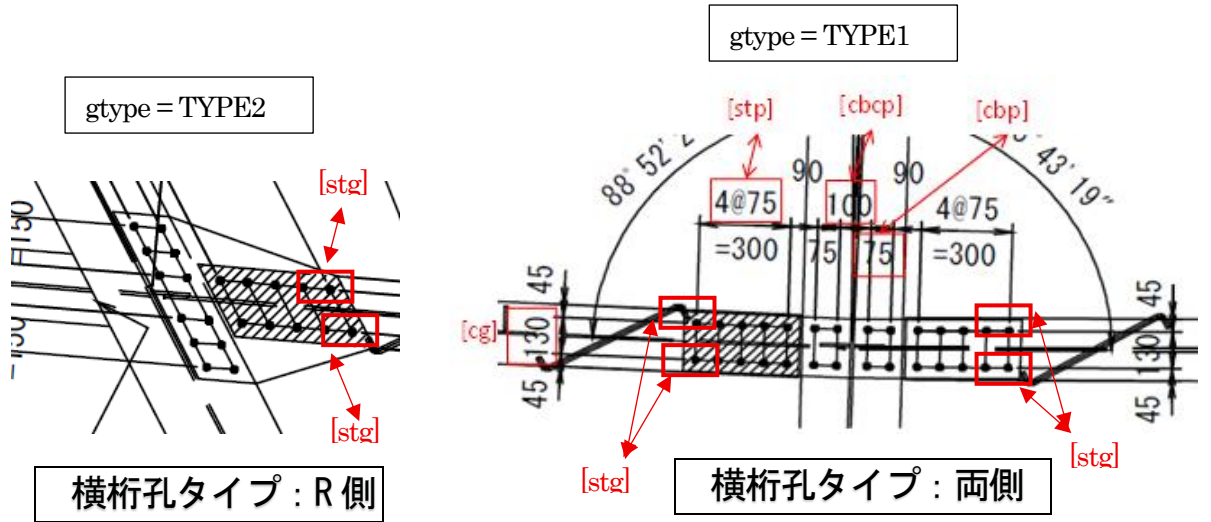
8.6.2 ウェブ添接形状定義

要素名	WebSplice		論理名	ウェブ添接形状定義		
パス	/MiddleStringerInfo/MiddleStringerSpliceShape/WebSplice					
子要素	-					
型	-					
出現回数	1回以上					
内容	ウェブボルト配置を定義する					
属性	[1]	id	識別ID	xs:string	必須	
	[2]	dia	孔径	xs:double	必須	
	[3]	cp	センターピッチ	xs:double	必須	
	[4]	p	ピッチ	xs:string	必須	<ul style="list-style-type: none"> ・ n@pで指定 ・ 「n」は正の整数を指定 ・ 「p」は数値を指定 ・ 孔列が1列の場合はブランクを指定 ・ 孔列が2列の場合は1@pまたは数値のみを指定
	[5]	gu	上側ゲージ	xs:string	必須	<ul style="list-style-type: none"> ・ n@gで指定 ・ 「n」は正の整数を指定 ・ ない場合は“-”を指定
	[6]	gc	中央ゲージ	xs:string	必須	<ul style="list-style-type: none"> ・ n@gで指定 ・ 「n」は正の整数を指定 ・ 「g」は数値または“X”を指定 ・ 「g」に“X”を指定するとゲージを自動計算する
	[7]	gl	下側ゲージ	xs:string	必須	[5]と同様
	[8]	du	上側第一孔までの距離	xs:double	必須	
	[9]	dl	下側第一孔までの距離	xs:double	必須	
	[10]	splt	添接板厚	xs:double	必須	
	[11]	splm	添接板材質	xs:string	必須	
	[12]	fillt	フィラー板厚	xs:double	必須	無い場合はNonとする
	[13]	fillm	フィラー材質	xs:string	必須	無い場合はNonとする
特記・制限事項	解説図は5.6.2を参照とする					
記入例	<pre><WebSplice id="ST_SW1" dia="24.5" cp="10.0" p="1@75" gu="-" gc="5@X" gl="-" du="100.0" dl="100.0" splt="9.0" splm="SS400" fillt="2.3" fillm="SS400" /></pre>					

8.6.3 払い込み・突き合わせ式上フランジ添接形状定義

要素名	LapUFlgSplice		論理名	払い込み・突き合わせ式上フランジ添接形状定義		
パス	/MiddleStringerInfo/MiddleStringerSpliceShape/LapUFlgSplice					
子要素	-					
型	-					
出現回数	1回以上					
内容	払い込み式の上フランジボルト配置を定義する(突き合わせ式を含む)					
属性	[1]	id	識別ID	xs:string	必須	
	[2]	dia	孔径	xs:double	必須	
	[3]	gtype	ゲージ線勾配タイプ	xs:string	必須	以下より選択 ・TYPE1:中心線に直角 ・TYPE2:基準線なり
	[4]	cbcp	横行側センターピッチ	xs:double	必須	※孔パターンが片方の場合は横行縁までの距離を入力
	[5]	cbp	横行側ピッチ	xs:double	必須	ない場合は"0"で出力する
	[6]	stp	中縦桁側孔ピッチ	xs:string	必須	n@gで指定。
	[7]	cg	センターゲージ	xs:double	必須	
	[8]	stg	中縦桁側ゲージ	xs:string	必須	n@gで指定 ない場合はブランク
	[9]	cbg	横行側ゲージ	xs:string	必須	n@gで指定 ない場合はブランク
	[10]	splt	添接板厚	xs:double	必須	
	[11]	splm	添接板材質	xs:string	必須	
	[12]	fillt	フィラー板厚	xs:double	必須	無い場合はNonとする
	[13]	fillm	フィラー材質	xs:string	必須	無い場合はNonとする
特記・制限事項	特になし					
記入例	<pre><LapUFlgSplice id="STJU1" dia="24.5" gtype="TYPE1" cbcp="100.0" cbp="75.0" stp="4@75" cg="130.0" stg="" cbg="2@130.0" splt="12.0" splm="SS400" fillt="4.5" fillm="SPA-H"/> <LapUFlgSplice id="STJU2" dia="24.5" gtype="TYPE2" cbcp="100.0" cbp="75.0" stp="4@75" cg="130.0" stg="" cbg="" splt="12.0" splm="SS400" fillt="4.5" fillm="SPA-H"/></pre>					

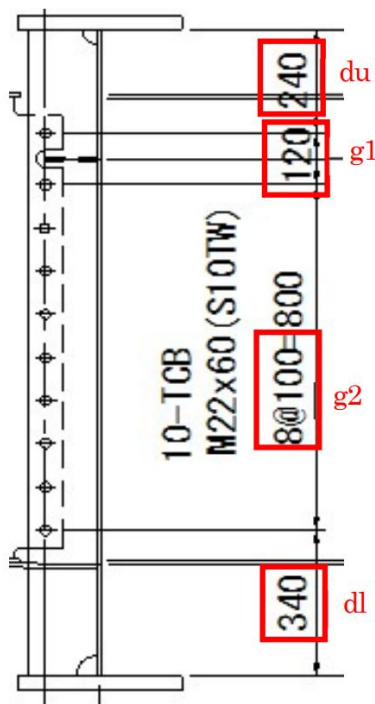
(解説)



8.6.4 払い込み式ウェブ添接形状定義

要素名	LapWebSplice		論理名	払い込み式ウェブ添接形状定義		
パス	/MiddleStringerInfo/MiddleStringerSpliceShape/LapWebSplice					
子要素	-					
型	-					
出現回数	1回以上					
内容	払い込み式ウェブ添接形状を定義する					
属性	[1]	id	識別ID	xs:string	必須	
	[2]	dia	孔径	xs:double	必須	
	[3]	du	上側第1ボルト距離	xs:double	必須	
	[4]	dl	下側第1ボルト距離	xs:double	必須	
	[5]	g1	ゲージ1	xs:string	必須	n@gで指定
	[6]	g2	ゲージ2	xs:string	必須	n@gで指定
	[7]	g3	ゲージ3	xs:string	必須	n@gで指定
	[8]	g4	ゲージ4	xs:string	必須	n@gで指定
	[9]	g5	ゲージ5	xs:string	必須	n@gで指定
	[10]	setdist	孔パターン配置距離	xs:double	必須	
特記・制限事項	特になし					
記入例	<LapWebSplice id="SLAPW1" dia="24.5" du="100.0" dl="100.0" g1="8@75.0" setdist="100.0"/>					

(解説)



8.7 中縦桁断面形状定義

要素名	MiddleStringerShape	論理名	中縦桁断面形状定義			
パス	/MiddleStringerInfo/MiddleStringerShape					
子要素	MiddleStringerUflg MiddleStringerWeb MiddleStringerLflg					
型	-					
出現回数	1以上					
内容	中縦桁断面形状を定義する(仕口断面を含む)					
属性	[1]	id	識別ID	xs:string	必須	
特記・制限事項	特になし					
記入例	<pre><MiddleStringerShape id="STDM1"> <MiddleStringerUflg width="620.0" thickness="24.0" material="SM490YB"/> <MiddleStringerWeb thickness="14.0" material="SM490YA"/> <MiddleStringerLflg width="840.0" thickness="31.0" material="SM490YB"/> </MiddleStringerShape></pre>					

8.7.1 中縦桁上フランジ部材形状定義

要素名	MiddleStringerUflg	論理名	中縦桁上フランジ部材形状定義			
パス	/MiddleStringerInfo/MiddleStringerShape/MiddleStringerUflg					
子要素	-					
型	-					
出現回数	1回					
内容	上フランジ部材断面を定義する					
属性	[1]	width	フランジ幅	xs:double	必須	
	[2]	thickness	板厚	xs:double	必須	
	[3]	material	材質	xs:string	必須	
特記・制限事項	特になし					
記入例	< MiddleStringerUflg width="660.0" thickness="24.0" material="SM490YB"/>					

8.7.2 中縦桁ウェブ部材形状定義

要素名	MiddleStringerWeb	論理名	中縦桁ウェブ部材形状定義			
パス	/MiddleStringerInfo/MiddleStringerShape/MiddleStringerWeb					
子要素	-					
型	-					
出現回数	1回					
内容	ウェブ部材断面を定義する					
属性	[1]	thickness	板厚	xs:double	必須	
	[2]	material	材質	xs:string	必須	
特記・制限事項	特になし					
記入例	<MiddleStringerWeb thickness="14.0" material="SM490YA"/>					

8.7.3 中縦桁下フランジ部材形状定義

要素名	MiddleStringerLflg		論理名	中縦桁下フランジ部材形状定義		
パス	/MiddleStringerInfo/MiddleStringerShape/MiddleStringerLflg					
子要素	-					
型	-					
出現回数	1回					
内容	下フランジ部材断面を定義する					
属性	[1]	width	フランジ幅	xs:double	必須	
	[2]	thickness	板厚	xs:double	必須	
	[3]	material	材質	xs:string	必須	
特記・制限事項	特になし					
記入例	< MiddleStringerLflg width="660.0" thickness="24.0" material="SM490YB"/>					

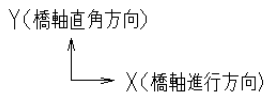
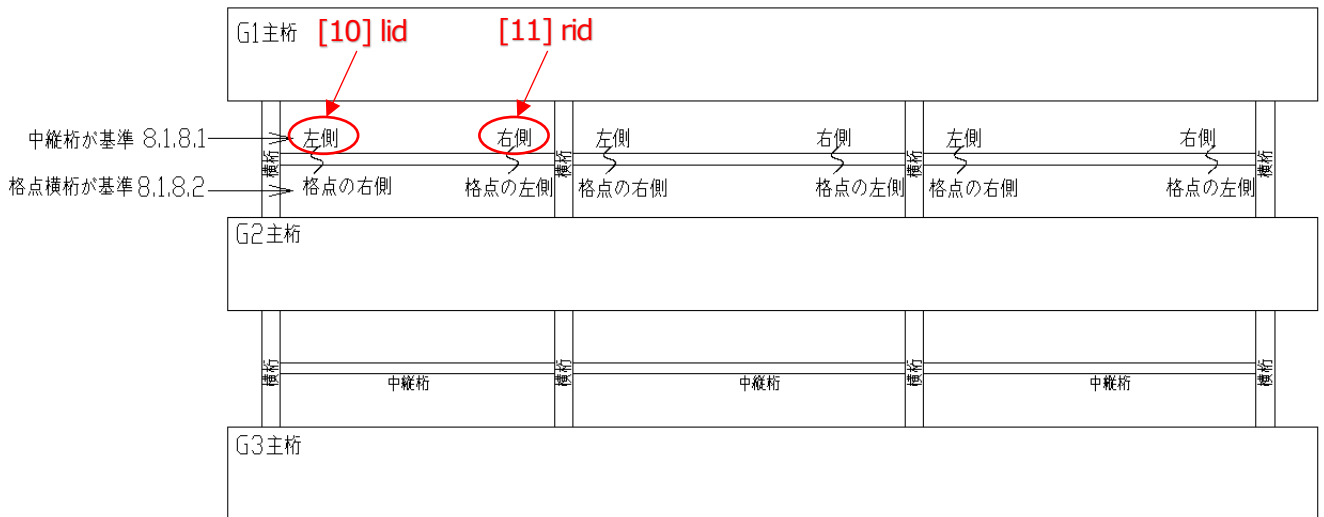
8.8 中縦桁配置定義

要素名	MiddleStringerSet	論理名	中縦桁配置定義			
パス	/MiddleStringerInfo/MiddleStringerSet					
子要素	<u>MiddleStringer</u> <u>MiddleStringerPosition</u>					
型	-					
出現回数	1回					
内容	中縦桁配置を定義する					
属性	なし					
特記・制限事項	特になし					
記入例	<pre> <MiddleStringerSet > <MiddleStringer leftgirder="G1" rightgirder="G2" positions="S1" position="C1" type="TYPE2" typer="TYPE2" cid="STDM1" lid="VTHR" rid="VTHR" shift="NST"> <MiddleStringerWebHeight leftheight="800.0" rightheight="800.0" /> <MiddleStringerStiffenerSet ldistance="1144.5" cdistance="2@1100.0" rdistance="1144.5" face="FS" id="ID_STV1"/> <MiddleStringerAccessorySet> <SlabSet webname="" blockno="" start="" end="" distance="100,12@1000" id="SRB1"/> <HangerSet blockno="" face="FS" height="100" start="" end="" distance="1000,2@800,800" id="AA1"/> </MiddleStringerAccessorySet> </MiddleStringer> <MiddleStringerPosition leftgirder="G1" rightgirder="G2" csname="C1" cbdist="2400.0"> <MiddleStringerSpliceSet lj="" rj="" ufsplt="" cufg="" lufg="" rufg="STJU1" lweb="" rweb="SLAPW1" lflg="" rflg="CON1"/> </MiddleStringerPosition> </MiddleStringerSet > </pre>					

8.8.1 中縦桁形状定義

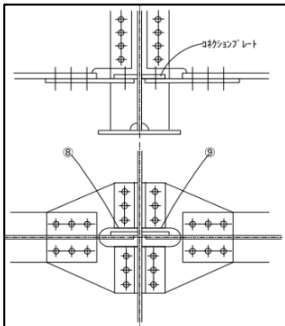
要素名	MiddleStringer		論理名	中縦桁形状定義		
パス	/MiddleStringerInfo/MiddleStringerSet/MiddleStringer					
子要素	MiddleStringerWebHeight MiddleStringerStiffenerSet MiddleStringerAccessorySet					
型	-					
出現回数	1回以上					
内容	中縦桁形状を定義する					
	[1]	stringername	中縦桁名	xs:string	必須	
	[2]	leftgirder	左側主桁名	xs:string	必須	
	[3]	rightgirder	右側主桁名	xs:string	必須	
	[4]	positions	始側横断線	xs:string	必須	
	[5]	positione	終側横断線	xs:string	必須	
	[6]	typel	左側中縦桁タイプ	xs:string	必須	以下より選択 ・TYPE1:ダブルコネクション ・TYPE2:シングルコネクション ・TYPE3:仕口タイプ
	[7]	typer	右側中縦桁タイプ	xs:string	必須	以下より選択 ・TYPE1: ダブルコネクション ・TYPE2: シングルコネクション ・TYPE3:仕口タイプ
	[8]	cid	識別ID	xs:string	必須	中縦桁本体 8.7で定義したIDを指定
	[9]	lid	識別ID	xs:string	必須	※TYPE3の場合 8.7で定義したIDを指定 ※それ以外の場合は 8.3で定義したIDを指定
	[10]	rid	識別ID	xs:string	必須	※TYPE3の場合 8.7で定義したIDを指定 ※それ以外の場合 8.3で定義したIDを指定
	[11]	shift	挿入方向	xs:string	必須	以下より選択 ・NST:中縦桁表側 ・FST:中縦桁裏側 ※TYPE3の場合はblank
特記・制限事項	特になし					
記入例	<pre><MiddleStringer stringername="ST1" leftgirder="G1" rightgirder="G2" positions="S1" positione="C1" typel="TYPE1" typer="TYPE1" cid="STDM1" lid="VTHR" rid="VTHR" shift="NST"> <MiddleStringerWebHeight leftheight="800.0" rightheight="800.0" /> <MiddleStringerStiffenerSet ldistance="1144.5" cdistance="2@1100.0" rdistance="1144.5" face="FS" id="ID_STV1"/> </MiddleStringer></pre>					

(角解説)

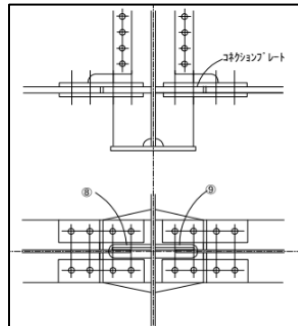


中縦桁タイプ [7][8]

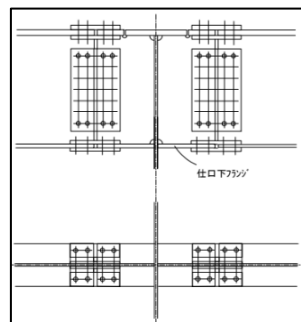
TYPE1



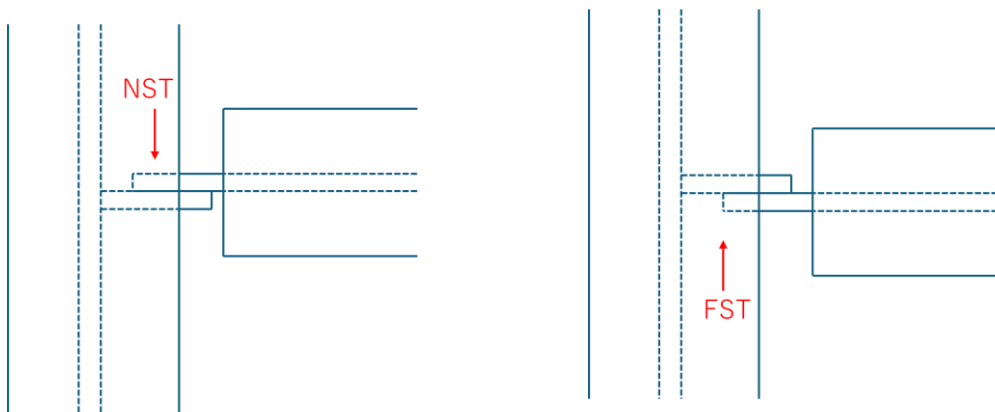
TYPE2



TYPE3



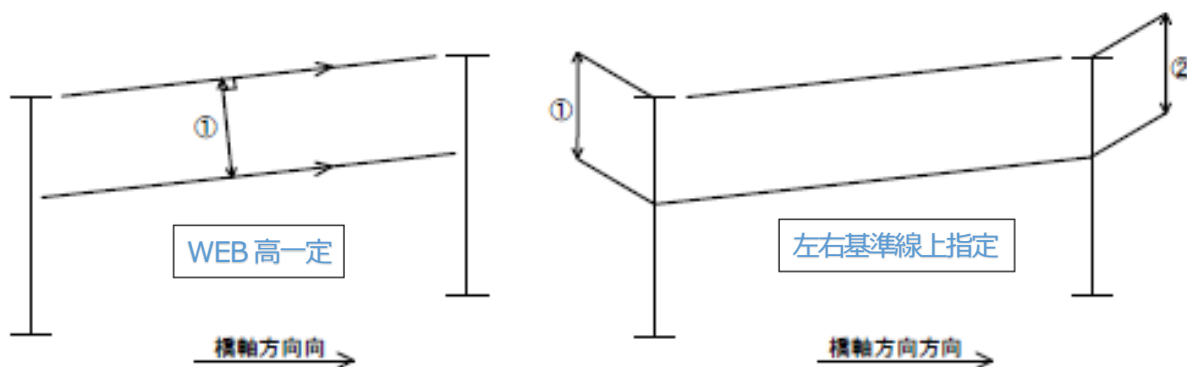
払込方向[11]



8.8.1.1 中縦桁ウェブ高定義

要素名	MiddleStringerWebHeight		論理名	中縦桁ウェブ高定義	
パス	/MiddleStringerInfo/MiddleStringerSet/MiddleStringer/MiddleStringerWebHeight				
子要素	-				
型	-				
出現回数	1回				
内容	中縦桁のウェブ高を定義する				
属性	[1]	leftheight	始側ウェブ高	xs:double	必須
	[2]	rightheight	終側ウェブ高	xs:double	必須
特記・制限事項	特になし				
記入例	<MiddleStringerWebHeight leftheight="800.0" rightheight="800.0" />				

(解説)



8.8.1.2 中縦桁垂直補剛材配置定義

要素名	MiddleStringerStiffenerSet		論理名	中縦桁垂直補剛材配置定義		
パス	/MiddleStringerInfo/MiddleStringerSet/MiddleStringer/MiddleStringerStiffenerSet					
子要素	-					
型	-					
出現回数	1回					
内容	中縦桁垂直補剛材配置定義を定義する					
属性	[1]	ldistance	左側補剛材位置の寸法	xs:double	必須	
	[2]	cdistance	中央補剛材位置のピッチ	xs:string	必須	n@pで指定
	[3]	rdistance	右側補剛材位置の寸法	xs:double	必須	
	[4]	face	補剛材取付面	xs:string	必須	表面起点から見える面 : NS 裏面 : FS
	[5]	id	垂直補剛材識別ID	xs:string	必須	8.2.1で定義したIDを指定
特記・制限事項	特になし					
記入例	<MiddleStringerStiffenerSet ldistance="1144.5" cdistance="2@1100.0" rdistance="1144.5" face="FS" id="ID_STV1"/>					

8.8.2 中縦桁引付位置定義

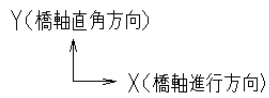
要素名	MiddleStringerPosition		論理名	中縦桁引付け位置定義		
パス	/MiddleStringerInfo/MiddleStringerSet/MiddleStringerPosition					
子要素	MiddleStringerSpliceSet					
型	-					
出現回数	1回以上					
内容	中縦桁引付け位置を定義する					
属性	[1]	stringername	中縦桁名	xs:string	必須	
	[2]	leftgirder	左側主桁名	xs:string	必須	
	[3]	rightgirder	右側主桁名	xs:string	必須	
	[4]	csname	基準格点位置	xs:string	必須	
特記・制限事項	特になし					
記入例	<MiddleStringerPosition stringername="ST1" leftgirder="G1" rightgirder="G2" csname="C1" >					

8.8.2.1 中縦桁添接板配置定義

要素名	MiddleStringerSpliceSet			論理名	中縦桁添接板配置定義	
パス	/MiddleStringerInfo/MiddleStringerSet/MiddleStringerPosition/MiddleStringerSpliceSet					
子要素	-					
型	-					
出現回数	1回					
内容	中縦桁添接板配置を定義する					
属性	[1]	lj	基準格点から左側ジョイント位置までの距離	xs:double	必須	※(8.8.1)TYPE3の場合入力
	[2]	rj	基準格点から右側ジョイント位置までの距離	xs:double	必須	※(8.8.1)TYPE3の場合入力
	[3]	ufsplt	上フランジSPLタイプ	xs:string	必須	以下より選択 ・TYPE1:横桁を跨がる ・TYPE2:横桁を跨らない
	[4]	cufg	センター上フランジ添接形状ID	xs:string	必須	※[3]=TYPE1の時のみ入力 8.6.3で定義したIDを指定ない場合はブランク
	[5]	lufg	左側上フランジ添接形状ID	xs:string	必須	※[3]=TYPE1の場合はブランク ※(8.8.1)TYPE1、2の場合は8.6.3で定義したIDを指定 ※(8.8.1)TYPE3仕口の場合は8.6.1で定義したIDを指定 ※ない場合ブランク (桁端)
	[6]	rufg	右側上フランジ添接形状ID	xs:string	必須	※[3]=TYPE1の場合はブランク ※(8.8.1)TYPE1、2の場合は8.6.3で定義したIDを指定 ※(8.8.1)TYPE3仕口の場合は8.6.1で定義したIDを指定 ※ない場合ブランク (桁端)
	[7]	lweb	左側ウェブ添接形状ID	xs:string	必須	※(8.8.1)TYPE1、2の場合は8.6.4で定義したIDを指定 ※(8.8.1)TYPE3の場合8.6.2で定義したIDを指定 ※ない場合ブランク (桁端)
	[8]	rweb	右側ウェブ添接形状ID	xs:string	必須	※(8.8.1)TYPE1、2の場合は8.6.4で定義したIDを指定 ※(8.8.1)TYPE3の場合8.6.2で定義したIDを指定 ※ない場合ブランク (桁端)
	[9]	llflg	左側下フランジ添接形状ID	xs:string	必須	※(8.8.1)TYPE1、2の場合：8.4で定義したIDを指定 ※(8.8.1)TYPE3の場合：8.6.1で定義したIDを指定 ※ない場合ブランク
	[10]	rlflg	右側下フランジ添接形状ID	xs:string	必須	※(8.8.1)TYPE1、2の場合：8.4で定義したIDを指定 ※(8.8.1)TYPE3の場合：

					8.6.1で定義したIDを指定 ※ない場合ブランク
特記・制限事項	特になし				
記入例	<pre><MiddleStringerSpliceSet lj="" rj="" ufsplt="TYPE1" cuflg="STJU2" luflg="" ruflg="" lweb="SLAPW1" rweb="SLAPW1" lflg="CON1" rflg="CON1"/></pre>				

(解説)



9. ブラケット定義

要素名	BracketInfo	論理名	ブラケット定義
パス	/BracketInfo		
子要素	<u>BracketCommon</u>		
型	-		
出現回数	0~1回		
内容	ブラケットを定義する		
属性	なし		
特記・制限事項	特になし		
記入例	<BracketInfo > ... </BracketInfo >		

9.1 ブラケット共通詳細定義

要素名	BracketCommon	論理名	ブラケット共通詳細定義
パス	/BracketInfo/BracketCommon		
子要素	<u>BracketJointClearance</u> <u>BracketEscapeDirection</u> <u>BracketVsiffCommonShape</u> <u>BracketSpliceCommonShape</u> <u>BracketLapHoleCommonShape</u> <u>BracketGirderConnectionCommonShape</u> <u>BracketCommonShape</u>		
型	-		
出現回数	1回		
内容	ブラケット共通詳細を定義する		
属性	なし		
特記・制限事項	特になし		
記入例	<pre> <BracketCommon> <BracketJointClearance uflg="1.0" web="1.0" flg="1.0"/> <BracketEscapeDirection uflg="OUTSIDE" flg="OUTSIDE" /> <BracketVsiffCommonShape weldu="35R" weldl="35R"/> <BracketSpliceCommonShape flgcut="TYPE1"> <UflgEdge lg="40.0" tr_outside="40.0" tr_inside="40.0" /> <WebEdge tr="40.0" hg="40.0"/> <LflgEdge lg="40.0" tr="40.0"/> </BracketSpliceCommonShape> <BracketLapHoleCommonShape hgu="40.0" hgl="40.0" wtr="40.0" vtr="40.0" /> <BracketGirderConnectionCommonShape> <SupportPoint weldu="15C" weldl="15C" kobaf="20R"/> <PanelPoint weldu="35R" weldl="35R" kobaf="20R"/> </BracketGirderConnectionCommonShape> <BracketCommonShape> <BracketUflgShape gcut="TYPE2" fcut="TYPE2" fdist="20.0" /> <BracketWebShape type="TYPE1" ru="20.0" lu="10.0" rl="20.0" ll="10.0"/> <BracketLflgShape gcut="TYPE2" fcut="TYPE2" fdist="20.0" /> </BracketCommonShape> </BracketCommon> </pre>		

9.1.1 ブラケットジョイントクリアランス定義

要素名	BracketJointClearance		論理名	ブラケットジョイントクリアランス定義	
パス	/BracketInfo/BracketCommon/BracketJointClearance				
子要素	-				
型	-				
出現回数	1回				
内容	ブラケットの上フランジ、ウェブ、下フランジのクリアランスを定義する				
属性	[1]	uflg	上フランジ	xs:double	必須 ※「10.0」を初期値とする
	[2]	web	ウェブ	xs:double	必須 ※「10.0」を初期値とする
	[3]	lflg	下フランジ	xs:double	必須 ※「10.0」を初期値とする
特記・制限事項	本体側、仕口側のクリアランスは共通とする 解説図は7.1.2を参照とする				
記入例	<BracketJointClearance uflg="1.0" web="1.0" lflg="1.0"/>				

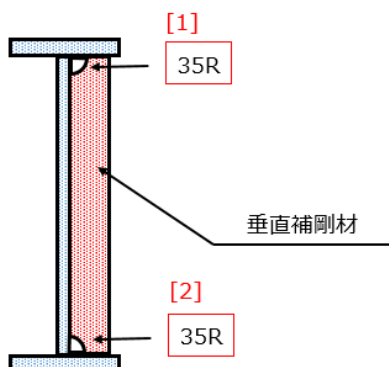
9.1.2 ブラケット板逃げ方向定義

要素名	BracketEscapeDirection		論理名	ブラケット板逃げ方向定義	
パス	/BracketInfo/BracketCommon/BracketEscapeDirection				
子要素	-				
型	-				
出現回数	1回				
内容	フランジ板逃げ方向を定義する				
属性	[1]	uflg	上フランジ板逃げ方向	xs:string	必須 以下より選択する ・外逃げ：OUTSIDE ・内逃げ：INSIDE
	[2]	lflg	下フランジ板逃げ方向	xs:string	必須 以下より選択する ・外逃げ：OUTSIDE ・内逃げ：INSIDE
特記・制限事項	特になし				
記入例	<BracketEscapeDirection uflg="OUTSIDE" lflg="OUTSIDE" />				

9.1.3 ブラケット垂直補剛材切欠き定義

要素名	BracketVstiffCommonShape		論理名	ブラケット垂直補剛材切欠き定義		
パス	/BracketInfo/BracketCommon/BracketVstiffCommonShape					
子要素	-					
型	-					
出現回数	1回					
内容	二次部材垂直補剛材の切欠きを定義する					
属性	[1]	weldu	溶接刃側上側切欠き	xs:string	必須	ビードカットの場合：「15C」 スカラップの場合：「35R」 ※設計システムからの出力は「35R」固定とする
	[2]	weldl	溶接刃側下側切欠き	xs:string	必須	ビードカットの場合：「15C」 スカラップの場合：「35R」 ※設計システムからの出力は「35R」固定とする
特記・制限事項	解説図は6.1.2を参照とする					
記入例	<BracketVsiffCommonShape weldu="35R" weldl="35R"/>					

(解説)



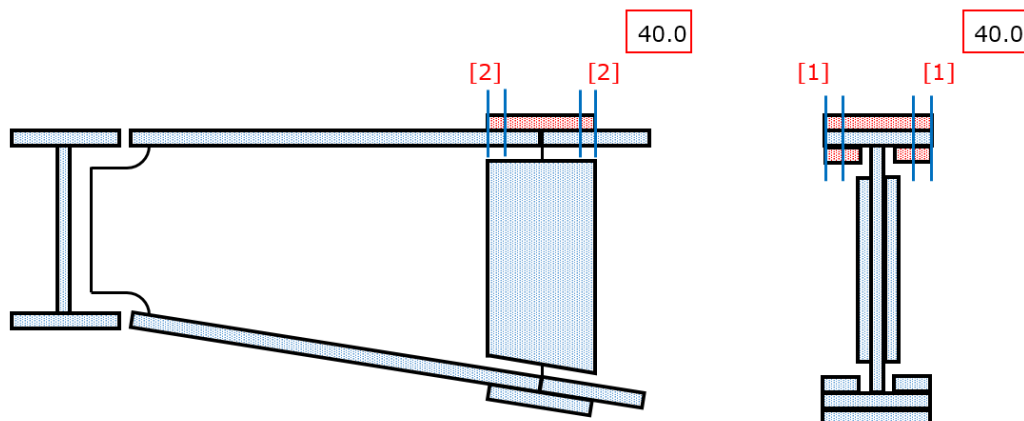
9.1.4 ブラケット添接材端形状定義

要素名	BracketSpliceJointShape	論理名	ブラケット添接板材端形状定義
パス	/BracketInfo/BracketCommon/BracketSpliceCommonShape		
子要素	<u>UflgEdge</u> <u>WebEdge</u> <u>LflgEdge</u>		
型	—		
出現回数	1回		
内容	上フランジ、ウェブ、下フランジ添接板材端形状を定義する		
属性	なし		
特記・制限事項	特になし		
記入例	<pre><BracketSpliceCommonShape> <UflgEdge lg="40.0" tr_ourside="40.0" tr_inside="40.0"/> <WebEdge tr="40.0" hg="40.0"/> <LflgEdge lg="40.0" tr="40.0" /> </BracketSpliceCommonShape></pre>		

9.1.4.1 上フランジ添接材端形状定義

要素名	UflgEdge		論理名	上フランジ添接材端形状定義		
パス	/BracketInfo/BracketCommon/BracketSpliceCommonShape/UflgEdge					
子要素	-					
型	-					
出現回数	1回					
内容	上フランジ添接材端形状を定義する					
属性	[1]	lg	橋軸方向材端	xs:double	必須	※設計システムからの出力は「40.0」固定とする
	[2]	tr_outside	外側添接橋直方向材端	xs:double	必須	※設計システムからの出力は「40.0」固定とする
	[3]	tr_inside	内側添接橋直方向材端	xs:double	必須	※設計システムからの出力は「40.0」固定とする
特記・制限事項	解説図は5.1.9.1を参照とする					
記入例	<UflgEdge lg="40.0" tr_outside="40.0" tr_inside="40.0"/>					

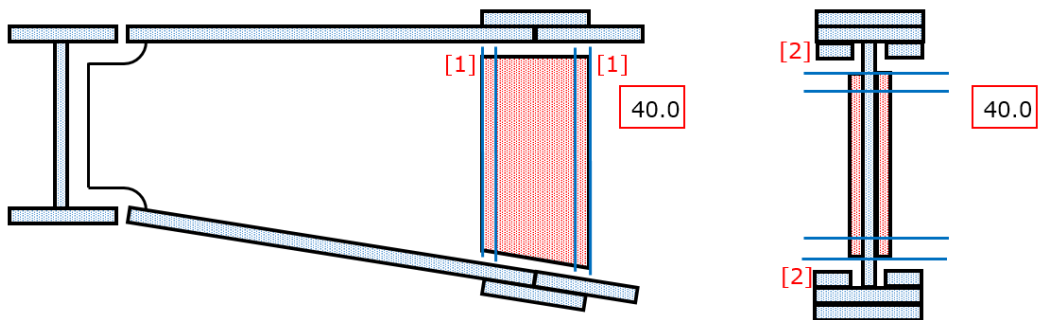
(解説)



9.1.4.2 ウェブ添接材端形状定義

要素名	WebEdge		論理名	ウェブ添接材端形状定義		
パス	/BracketInfo/BracketCommon/BracketSpliceCommonShape/WebEdge					
子要素	-					
型	-					
出現回数	1回					
内容	ウェブ添接材端形状を定義する					
属性	[1]	lg	橋直方向材端	xs:double	必須	※「40.0」を初期値とする
	[2]	hg	高さ方向材端	xs:double	必須	※「40.0」を初期値とする
	[3]	slope	孔勾配下限値	xs:double	必須	※「3.0」を初期値とする
特記・制限事項	解説図は5.1.9.3を参照とする					
記入例	<WebEdge lg="40.0" hg="40.0" slope="3.0" />					

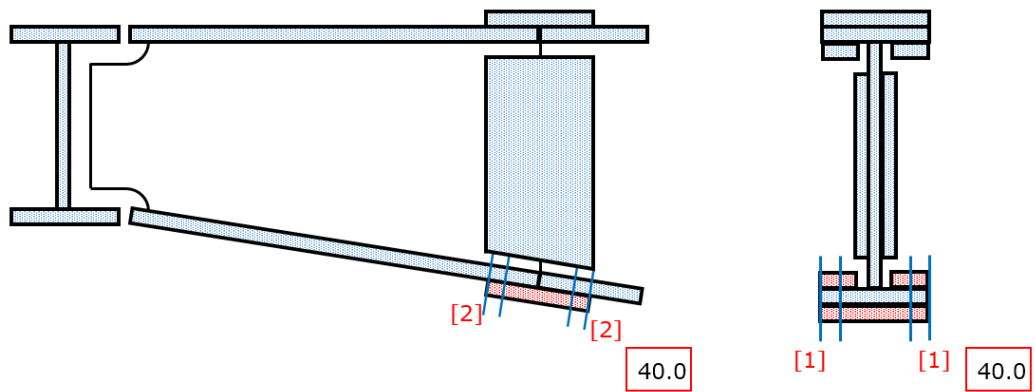
(解説)



9.1.4.3 下フランジ添接板材端形状定義

要素名	LflgEdge		論理名	下フランジ添接板材端形状定義		
パス	/BracketInfo/BracketCommon/BracketSpliceCommonShape/LflgEdge					
子要素	-					
型	-					
出現回数	1回					
内容	下フランジ添接板材端形状を定義する					
属性	[1]	lg	橋軸方向材端	xs:double	必須	※設計システムからの出力は「40.0」固定とする
	[2]	tr	橋直方向材端	xs:double	必須	※設計システムからの出力は「40.0」固定とする
特記・制限事項	解説図は5.1.9.2を参照とする					
記入例	<LflgEdge lg="40.0" tr="40.0"/>					

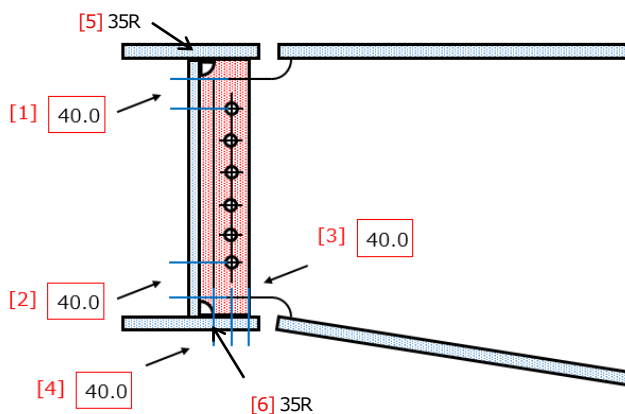
(解説)



9.1.5 ブラケット重ね継手部材端形状定義

要素名	BracketLapHoleCommonShape		論理名	ブラケット重ね継手部材端形状定義		
パス	/BracketInfo/BracketCommon/BracketLapHoleCommonShape					
子要素	-					
型	-					
出現回数	1回					
内容	重ね継手部の材端形状を定義する					
属性	[1]	hgu	ウェブ上側材端	xs:double	必須	※設計システムからの出力は「40.0」固定とする
	[2]	hgl	ウェブ下側材端	xs:double	必須	※設計システムからの出力は「40.0」固定とする
	[3]	wtr	ウェブ側外側材端	xs:double	必須	※設計システムからの出力は「40.0」固定とする
	[4]	vtr	側継行側材端	xs:double	必須	※設計システムからの出力は「40.0」固定とする
	[5]	weldu	溶接辺側上側切欠き	xs:string	必須	※「35R」を初期値とする ビードカットの場合：数値+C 例) 15C スカラップの場合：数値+R 例) 35R
	[6]	weldl	溶接辺側下側切欠き	xs:string	必須	※「35R」を初期値とする ビードカットの場合：数値+C 例) 15C スカラップの場合：数値+R 例) 35R
特記・制限事項	特になし					
記入例	<BracketLapHoleCommonShape hgu="40.0" hgl="40.0" wtr="40.0" vtr="40.0" weldu="35R" weldl="35R" />					

(解説)



9.1.6 ブラケット仕口形状定義

要素名	BracketGirderConnectionCommonShape	論理名	ブラケット仕口形状定義
パス	/BracketInfo/BracketCommon/BracketJoint/BracketGirderConnectionCommonShape		
子要素	SupportPoint PanelPoint		
型	-		
出現回数	1回		
内容	ブラケット仕口形状を定義する		
属性	なし		
特記・制限事項	特になし		
記入例	<pre><BracketGirderConnectionCommonShape> <SupportPoint weldu="15C" weldl="15C" kobaf="20R"/> <PanelPoint weldu="35R" weldl="35R" kobaf="20R"/> </BracketGirderConnectionCommonShape></pre>		

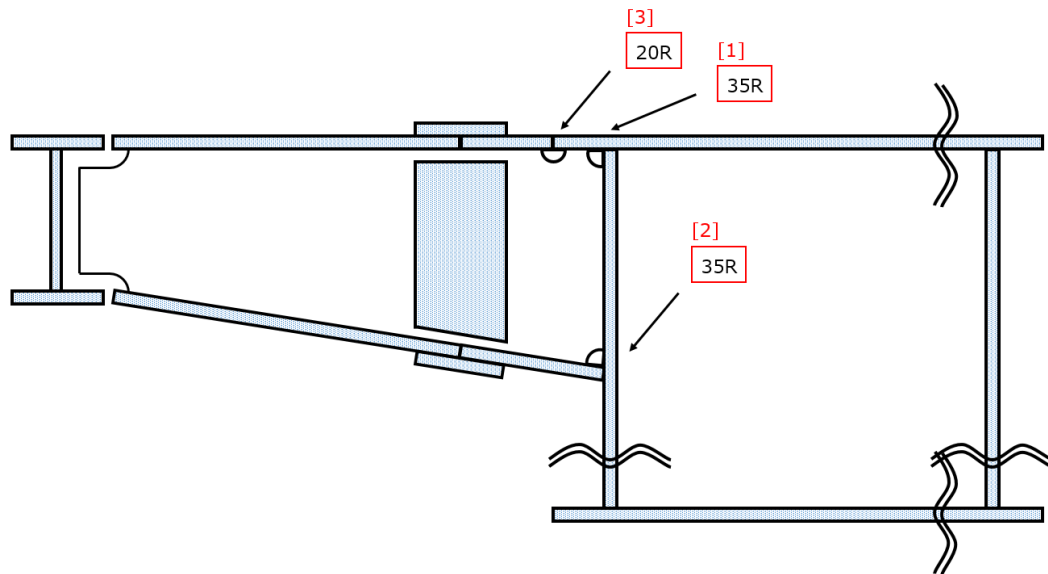
9.1.6.1 支点部切欠き形状定義

要素名	SupportPoint		論理名	支点部切欠き形状定義		
パス	/BracketInfo/BracketCommon/BracketGirderConnectionCommonShape/SupportPoint					
子要素	-					
型	-					
出現回数	1回					
内容	支点部切欠き形状を定義する					
属性	[1]	weldu	溶接辺側上側切欠き	xs:string	必須	ビードカットの場合：「15C」 スカラップの場合：「35R」 ※設計システムからの出力は「15C」 固定とする
	[2]	weldl	溶接辺側上側切欠き	xs:string	必須	ビードカットの場合：「15C」 スカラップの場合：「35R」 ※設計システムからの出力は「15C」 固定とする
	[3]	kobaf	コバ付きFLG側切欠き	xs:string	必須	R欠きのみ ※設計システムからの出力は「20R」 固定とする
特記・制限事項	解説図は6.1.5.1を参照とする					
記入例	<SupportPoint weldu="15C" weldl="15C" kobaf="20R"/>					

9.1.6.2 格点部切欠き形状定義

要素名	PanelPoint		論理名	格点部切欠き形状		
パス	/BracketInfo/BracketCommon/BracketGirderConnectionCommonShape/PanelPoint					
子要素	-					
型	-					
出現回数	1回					
内容	支点部切欠き形状を定義する					
属性	[1]	weldu	溶接辺側上側切欠き	xs:string	必須	ビードカットの場合：「15C」 スカラップの場合：「35R」 ※設計システムからの出力は「35R」 固定とする
	[2]	weldl	溶接辺側上側切欠き	xs:string	必須	ビードカットの場合：「15C」 スカラップの場合：「35R」 ※設計システムからの出力は「35R」 固定とする
	[3]	kobaf	コバ付きFLG側切欠き	xs:string	必須	スカラップはR欠きのみ、 ※設計システムからの出力は「20R」 固定とする
特記・制限事項	解説図は6.1.5.2を参照とする					
記入例	<PanelPoint weldu="35R" weldl="35R" kobaf="20R"/>					

(解説)



9.1.7 ブラケット形状定義

要素名	BracketCommonShape	論理名	ブラケット形状定義
パス	/BracketInfo/BracketCommon/BracketCommonShape		
子要素	BracketUflgShape BracketWebShape BracketLflgShape		
型	-		
出現回数	1回		
内容	ブラケット形状を定義する		
属性	なし		
特記・制限事項	特になし		
記入例	<pre><BracketCommonShape> <BracketUflgShape gcut="TYPE2" fcut="TYPE2" fdist="20.0" /> <BracketWebShape type="TYPE1" ru="20.0" lu="10.0" rl="20.0" ll="10.0"/> <BracketLflgShape gcut="TYPE2" fcut="TYPE2" fdist="20.0" /> </BracketCommonShape></pre>		

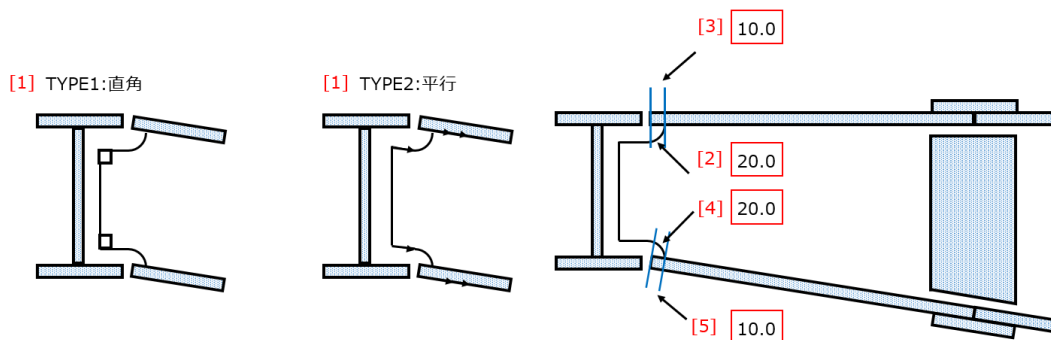
9.1.7.1 ブラケット上フランジ形状定義

要素名	BracketUflgShape	論理名	ブラケット上フランジ形状定義			
パス	/BracketInfo/BracketCommon/BracketCommonShape/BracketUflgShape					
子要素	-					
型	-					
出現回数	1回					
内容	ブラケット上フランジの形状を定義する					
属性	[1]	gcut	主桁側切口形状	xs:string	必須	以下より選択する ・直角：TYPE1 ・斜角：TYPE2
	[2]	fcut	側縦桁側切口形状	xs:string	必須	以下より選択する ・直角：TYPE1 ・斜角：TYPE2
	[3]	fdist	側縦桁側控え寸法	xs:double	必須	※「20.0」を初期値とする
特記・制限事項	控え寸法は、側縦桁コバからブラケットフランジまでの距離とする					
記入例	<BracketUflgShape gcut="TYPE2" fcut="TYPE2" fdist="20.0" />					

9.1.7.2 ブラケットウェブ形状定義

要素名	BracketWebShape		論理名	ブラケットウェブ切欠き形状定義		
パス	/BracketInfo/BracketCommon/BracketCommonShape/ BracketWebShape					
子要素	-					
型	-					
出現回数	1回					
内容	ブラケットウェブ形状を定義する					
属性	[1]	type	切欠きタイプ	xs:string	必須	以下より選択する ・直角：TYPE1 ・平行：TYPE2
	[2]	ru	側縦行側上側切欠き半径	xs:double	必須	「20.0」を初期値とする
	[3]	lu	側縦行側上側切欠き控え量	xs:double	必須	「10.0」を初期値とする
	[4]	rl	側縦行側下側切欠き半径	xs:double	必須	「20.0」を初期値とする
	[5]	ll	側縦行側下側切欠き控え量	xs:double	必須	「10.0」を初期値とする
特記・制限事項	特になし					
記入例	<BracketWebShape type="TYPE1" ru="20.0" lu="10.0" rl="20.0 ll="10.0"/>					

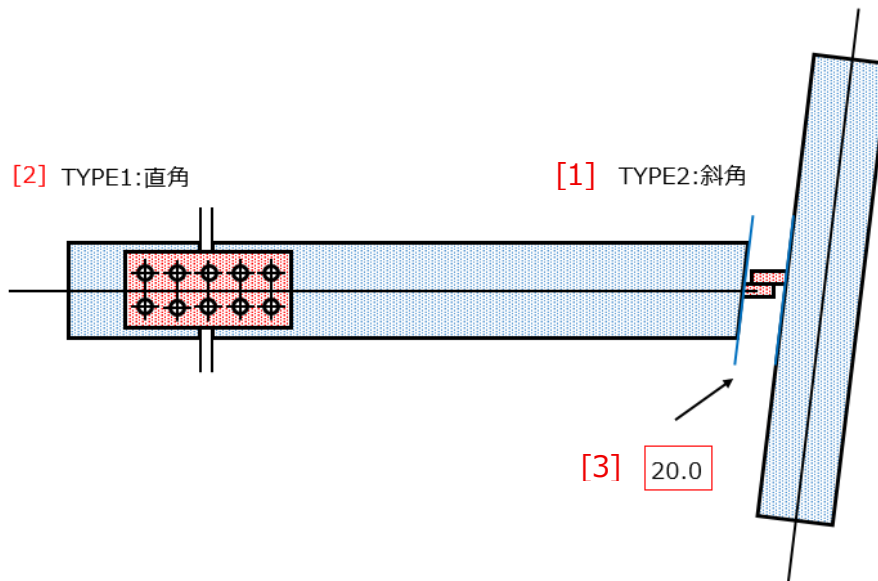
(解説)



9.1.7.3 ブラケット下フランジ形状定義

要素名	BracketLflgShape		論理名	ブラケット下フランジ形状定義		
パス	/BracketInfo/BracketCommon/BracketCommonShape/BracketLflgShape					
子要素	-					
型	-					
出現回数	1回					
内容	ブラケット下フランジの形状を定義する					
属性	[1]	gcut	主桁側切口形状	xs:string	必須	以下より選択する ・直角：TYPE1 ・斜角：TYPE2
	[2]	fcut	側縦桁側切口形状	xs:string	必須	以下より選択する ・直角：TYPE1 ・斜角：TYPE2
	[3]	fdist	側縦桁側控え寸法	xs:double	必須	※「20.0」を初期値とする
特記・制限事項	控え寸法は、側縦桁コバからブラケットフランジまでの距離とする					
記入例	<BracketLflgShape gcut="TYPE2" fcut="TYPE2" fdist="20.0" />					

(解説)



9.2 ブラケット断面形状定義

要素名	BracketSection		論理名	ブラケット断面形状定義		
パス	/BracketInfo/BracketSection					
子要素	ISectionUflg ISectionWeb ISectionLflg					
型	-					
出現回数	1回以上					
内容	ブラケット断面形状を定義する					
属性	[1]	id	識別ID	xs:string	必須	
特記・制限事項	特になし					
記入例	<pre><BracketSection id="BK1"> <ISectionUflg width1="810.0" width2="810.0" thickness="14.0" material="SM400A"/> <ISectionWeb thickness="9.0" material="SM400A"/> <ISectionLflg width1="810.0" width2="810.0" thickness="14.0" material="SM400A"/> </BracketSection></pre>					

9.2.1 I断面上フランジ部材形状定義

要素名	ISectionUflg		論理名	I断面上フランジ部材形状定義		
パス	/BracketInfo/BracketSection/ISectionUflg					
子要素	-					
型	-					
出現回数	1回					
内容	上フランジ部材断面を定義する					
属性	[1]	width1	フランジ幅1	xs:double	必須	ブラケット本体側幅
	[2]	width2	フランジ幅2	xs:double	必須	主桁コバ付き側幅
	[3]	thickness	板厚	xs:double	必須	
	[4]	material	材質	xs:string	必須	
特記・制限事項	解説図は6.2.1.1を参照とする					
記入例	<ISectionUflg width1="810.0" width2="810.0" thickness="14.0" material="SM400A"/>					

9.2.2 I断面ウェブ部材形状定義

要素名	ISectionWeb		論理名	I断面ウェブ部材形状定義		
パス	/BracketInfo/BracketSection/ISectionWeb					
子要素	-					
型	-					
出現回数	1回					
内容	ウェブ部材断面を定義する					
属性	[1]	thickness	板厚	xs:double	必須	
	[2]	material	材質	xs:string	必須	
特記・制限事項	解説図は6.2.1.2を参照とする					
記入例	<ISectionWeb thickness="9.0" material="SM400A"/>					

9.2.3 I 断面下フランジ部材桁状定義

要素名	ISectionLflg		論理名	I断面下フランジ部材桁状定義		
パス	/BracketInfo/BracketSection/ISectionLflg					
子要素	-					
型	-					
出現回数	1回					
内容	下フランジ部材断面を定義する					
属性	[1]	width1	フランジ幅1	xs:double	必須	ブラケット本体側幅
	[2]	width2	フランジ幅2	xs:double	必須	主桁コバ・ドン付き側幅
	[3]	thickness	板厚	xs:double	必須	
	[4]	material	材質	xs:string	必須	
特記・制限事項	解説図は6.2.1.3を参照とする					
記入例	<ISectionLflg width1="810.0" width2="810.0" thickness="14.0" material="SM400A"/>					

9.3 ブラケット補剛材桁状定義

要素名	BracketStiffenerShape		論理名	ブラケット補剛材桁状定義		
パス	/BracketInfo/BracketStiffenerShape					
子要素	<u>Vstif</u>					
型	-					
出現回数	1回					
内容	垂直補剛材桁状を定義する					
属性	なし					
特記・制限事項	特になし					
記入例	<pre><BracketStiffenerShape> <Vstif id="BKVS1" type="TYPE1" width="150.0" thickness="10.0" material="SM490A"/> <Vstif id="BKVS2" type="TYPE1" width="150.0" thickness="9.0" material="SM490A"/> </BracketStiffenerShape></pre>					

9.3.1 垂直補剛材形状定義

要素名	Vstif		論理名	垂直補剛材形状定義		
パス	/BracketInfo/BracketStiffenerShape/Vstif					
子要素	-					
型	-					
出現回数	0回以上					
内容	垂直補剛材形状を定義する					
属性	[1]	id	識別ID	xs:string	必須	
	[2]	type	垂直補剛材タイプ	xs:string	必須	以下より選択する ・TYPE1 ・TYPE2 ※ブラケットはTYPE1の固定
	[2]	width	板幅	xs:double	必須	
	[3]	thickness	板厚	xs:double	必須	
	[4]	material	材質	xs:string	必須	
特記・制限事項	解説図は5.4.1を参照とする					
記入例	<pre><Vstif id="BKVS1" type="TYPE1" width="150.0" thickness="10.0" material="SM490A"/> <Vstif id="BKVS2" type="TYPE1" width="150.0" thickness="9.0" material="SM490A"/></pre>					

9.4 ブラケット添接形状定義

要素名	BracketSpliceShape		論理名	ブラケット添接形状定義		
パス	/BracketInfo/BracketSpliceShape					
子要素	<u>IFlgSplice</u> <u>WebSplice</u>					
型	-					
出現回数	1回					
内容	ブラケット添接形状を定義する					
属性	なし					
特記・制限事項	特になし					
記入例	<pre><BracketSpliceShape> <IFlgSplice id="BKFS1" pattern="K1" dia="24.5" cp="100.0" p1="4@75.0" p2="" cg="130.0" g="2@75.0" spltype="TYPE1" nssplt="12.0" nssplm="SS400" fssplt="12.0" fssplm="SS400" fillt="2.3" fillm="SS400"/> <WebSplice id="BKWS1" dia="24.5" cp="10.0" p="3@75" gu="2@75" gc="8@80" gl="2@75" du="130.0" dl="130.0" spl="9.0" splm="SS400" fillt="2.3" fillm="SS400" /> </BracketSpliceShape></pre>					

9.4.1 フランジ添接形状定義

要素名	IFlgSplice		論理名	フランジ添接形状定義		
パス	/BracketInfo/BracketSpliceShape/IFlgSplice					
子要素	-					
型	-					
出現回数	1回以上					
内容	フランジ添接形状を定義する。					
属性	[1]	id	識別ID	xs:string	必須	
	[2]	pattern	孔タイプ	xs:string	必須	孔タイプを以下より指定する ・格子：K1 ・千鳥1：C1 ・千鳥2：C2 ・千鳥3：C3
	[3]	dia	孔径	xs:double	必須	
	[4]	cp	センターピッチ	xs:double	必須	
	[5]	p1	ピッチ1	xs:string	必須	四角形部のピッチn@pで指定
	[6]	p2	ピッチ2	xs:string	必須	三角形部のピッチn@pで指定
	[7]	cg	センターゲージ	xs:double	必須	
	[8]	g	ゲージ	xs:string	必須	n@gで指定
	[9]	spltype	添接板タイプ	xs:string	必須	添接板タイプを以下より指定する ・外側親・内側子：TYPE1 ・両側子：TYPE2
	[10]	nssplt	表側添接板厚	xs:double	必須	
	[11]	nssplm	表側添接板材質	xs:string	必須	
	[12]	fssplt	裏添接板厚	xs:double	必須	
	[13]	fssplm	裏添接板材質	xs:string	必須	
	[14]	fillt	ファイラ板厚	xs:double	必須	無い場合はNonとする
	[15]	fillm	ファイラ材質	xs:string	必須	無い場合はNonとする
特記・制限事項	解説図は6.3.1を参照とする					
記入例	<pre><IFlgSplice id="BKFS1" pattern="K1" dia="24.5" cp="85.0" p1="2@75.0" p2="" cg="130.0" g=2@75.0 spltype="TYPE1" nssplt="9.0" nssplm="SS400" fssplt="9.0" fssplm="SS400" fillt="2.3" fillm="SS400"/></pre>					

9.4.2 ウェブ添接形状定義

要素名	WebSplice		論理名	ウェブ添接形状定義		
パス	/BracketInfo/BracketSpliceShape/WebSplice					
子要素	-					
型	-					
出現回数	1回以上					
内容	ウェブ添接形状を定義する					
属性	[1]	id	識別ID	xs:string	必須	
	[2]	dia	孔径	xs:double	必須	
	[3]	cp	センターピッチ	xs:double	必須	
	[4]	p	ピッチ	xs:string	必須	<ul style="list-style-type: none"> ・ n@pで指定 ・ 「n」は正の整数を指定 ・ 「p」は数値を指定 ・ 孔列が1列の場合はブランクを指定 ・ 孔列が2列の場合は1@pまたは数値のみを指定
	[5]	gu	上側ゲージ	xs:string	必須	<ul style="list-style-type: none"> ・ n@gで指定 ・ 「n」は正の整数を指定 ・ ない場合は“-”を指定
	[6]	gc	中央ゲージ	xs:string	必須	<ul style="list-style-type: none"> ・ n@gで指定 ・ 「n」は正の整数を指定 ・ 「g」は数値または“X”を指定 ・ 「g」に“X”を指定するとゲージを自動計算する
	[7]	gl	下側ゲージ	xs:string	必須	[5]と同様
	[8]	du	上側第一孔までの距離	xs:double	必須	
	[9]	dl	下側第一孔までの距離	xs:double	必須	
	[10]	splt	添接板厚	xs:double	必須	
	[11]	splm	添接板材質	xs:string	必須	
	[12]	fillt	フィラー板厚	xs:double	必須	無い場合はNonとする
	[13]	fillm	フィラー材質	xs:string	必須	無い場合はNonとする
特記・制限事項	解説図は5.6.2を参照とする					
記入例	<pre><WebSplice id="BKWS1" dia="24.5" cp="85.0" p="75" gu="-" gc="6@104" gl="-" du="130.0" dl="130.0" splt="9.0" splm="SS400" fillt="2.3" fillm="SS400" /></pre>					

9.5 ブラケット重ね継手形状定義

要素名	BracketLapHoleShape		論理名	ブラケット重ね継手形状定義		
パス	/BracketInfo/BracketLapHoleShape					
子要素	-					
型	-					
出現回数	1回以上					
内容	ウェブ重ね継手形状を定義する					
属性	[1]	id	識別ID	xs:string	必須	
	[2]	dia	孔径	xs:double	必須	
	[3]	du	上側第1ボルト距離	xs:double	必須	
	[4]	dl	下側第1ボルト距離	xs:string	必須	
	[5]	g	ゲージ	xs:double	必須	n@gで指定
	[6]	setdist	孔パターン配置距離	xs:double	必須	耳桁ウェブ芯からボルトゲージまでの寸法
	[7]	width	板幅	xs:double	必須	単線綴じV形状の板幅
	[8]	thickness	板厚	xs:double	必須	単線綴じV形状の板厚
	[9]	material	材質	xs:string	必須	単線綴じV形状の材質
特記・制限事項	特になし					
記入例	<pre><BracketLapShape id="BKWL1" dia="24.5" du="100.0" dl="100.0" g="2@86.7" setdist="100.0" width="130.0" thickness="13.0" material="SS400"/></pre>					

9.6 ブラケット配置定義

要素名	BracketSet	論理名	ブラケット配置定義
パス	/BracketInfo/BracketSet		
子要素	Bracket		
型	-		
出現回数	0回または1回		
内容	ブラケット配置を定義する		
属性	なし		
特記・制限事項	特になし		
記入例	<pre> <BracketSet> <Bracket> <HontaiShiGuchiSet girder="G1" stringer="STL" side="TYPE1" position="C41" bid="BK1" sid="BK1"/> <BracketPositionSet skltype="TYPE1" distance="350.0" height="900.0" position=""/> <BracketJointSet> <BracketSpliceSet uflgid="BKFSU" webid="BKWS1" lflgid="BKFSD"/> <BracketLapSet lapid="BKWL1" shift="TYPE1"/> </BracketJointSet> <BracketStiffenerSet> <BracketVstiffenerSet base="TYPE1" distance="1000.0" face="NS" id="BKVS1"/> </BracketStiffenerSet> </Bracket> </BracketSet> </pre>		

9.6.1 ブラケット形状定義

要素名	Bracket	論理名	ブラケット形状定義
パス	/BracketInfo/BracketSet/Bracket		
子要素	<u>BracketMemberSet</u> <u>BracketPositionSet</u> <u>BracketJointSet</u> <u>BracketStiffenerSet</u>		
型	-		
出現回数	1回以上		
内容	ブラケット形状を定義する		
属性	なし		
特記・制限事項	特になし		
記入例	<pre> <Bracket> <BracketMemberSet girder="G1" stringer="STL1" side="TYPE1" position="C1" bid="BK1" sid="BK2"/> <BracketPositionSet skltype="TYPE1" distance="500.0" height="900.0" position=""/> <BracketJointSet> <BracketSpliceSet uflgid="BKFS1" webid="BKWS1" lflgid="BKFS1"/> <BracketLapSet lapid="BKWL1" shift="TYPE1"/> </BracketJointSet> <BracketStiffenerSet> <BracketVstiffenerSet base="TYPE1" distance="1500.0" face="NS" id="BKVS1"/> <BracketStiffenerSet> </BracketStiffenerSet> </Bracket> </pre>		

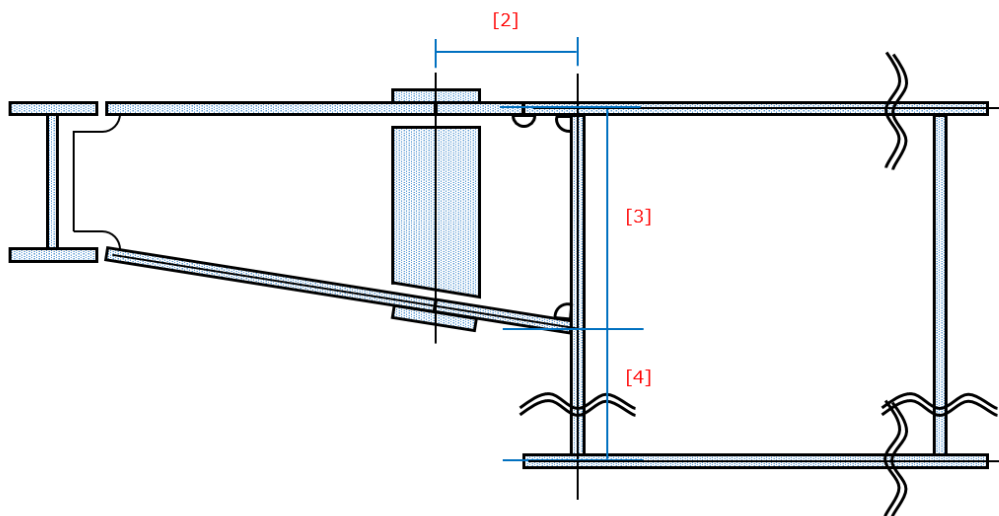
9.6.1.1 ブラケット本体仕口配置定義

要素名	BracketMemberSet	論理名	ブラケット本体仕口配置定義			
パス	/BracketInfo/BracketSet/Bracket/BracketMemberSet					
子要素	-					
型	-					
出現回数	1回					
内容	ブラケット本体仕口配置を定義する					
属性	[1]	girder	主桁名	xs:string	必須	
	[2]	stringer	側縦桁名	xs:string	必須	
	[3]	side	配置側	xs:string	必須	以下より選択する ・橋軸方向左側：TYPE1 ・橋軸方向右側：TYPE2
	[4]	position	横断線名	xs:string	必須	
	[5]	bid	識別ID	xs:string	必須	ブラケット本体 9.2で定義したIDを指定
	[6]	sid	識別ID	xs:string	必須	ブラケット仕口 9.2で定義したIDを指定
特記・制限事項	横断線名は左右の桁で共通とする					
記入例	<pre> <BracketMemberSet girder="G1" stringer="STL1" side="TYPE1" position="C1" bid="BK1" sid="BK2"/> </pre>					

9.6.1.2 ブラケット引付位置配置定義

要素名	BracketPositionSet		論理名	ブラケット引付位置配置定義		
パス	/BracketInfo/BracketSet/Bracket/BracketPositionSet					
子要素	-					
型	-					
出現回数	1回					
内容	ブラケット引付位置を定義する					
属性	[1]	skltype	骨組形状タイプ	xs:string	必須	以下より選択する ・主桁上フランジコバ付き：TYPE1 ・主桁ウェブどん付き：TYPE2
	[2]	distance	ジョイント上下位置距離	xs:double	必須	
	[3]	height	ウェブ高	xs:double	必須	
	[4]	position	ウェブ上下端位置	xs:double	必須	※骨組形状タイプがTYPE2の場合のみ指定
特記・制限事項	ウェブ高は鉛直方向で指定する ジョイント上下位置は共通の値とする ウェブ上下端位置は、押さえ位置に応じて符号をつける（上端押さえ：正 / 下端押さえ：負）					
記入例	<BracketPositionSet skltype="TYPE1" distance="500.0" height="900.0" position="" />					

(解説)



9.6.1.3 ブラケット添接配置定義

要素名	BracketJointSet	論理名	ブラケット添接配置定義
パス	/BracketInfo/BracketSet/Bracket/BracketJointSet		
子要素	BracketSpliceSet BracketLapSet		
型	-		
出現回数	1回		
内容	ブラケット添接配置を定義する		
属性	なし		
特記・制限事項	特になし		
記入例	<pre><BracketJointSet> <BracketSpliceSet uflgid="BKFS1" webid="BKWS1" lflg="BKFS1"/> <BracketLapSet lapid="BKWL1" shift="TYPE1"/> </BracketJointSet></pre>		

9.6.1.3.1 ブラケット添接板配置定義

要素名	BracketSpliceSet	論理名	ブラケット添接板配置定義			
パス	/BracketInfo/BracketSet/Bracket/BracketJointSet/BracketSpliceSet					
子要素	-					
型	-					
出現回数	1回					
内容	ブラケット添接板配置を定義する					
属性	[1]	uflgid	上フランジ添接形状ID	xs:string	必須	9.4.1で定義したIDを指定
	[2]	webid	ウェブ添接形状ID	xs:string	必須	9.4.2で定義したIDを指定
	[3]	lflgid	下フランジ添接形状ID	xs:string	必須	9.4.1で定義したIDを指定
特記・制限事項	特になし					
記入例	<BracketSpliceSet uflgid="BKFS1" webid="BKWS1" lflg="BKFS1"/>					

9.6.1.3.2 ブラケット重ね継手部配置定義

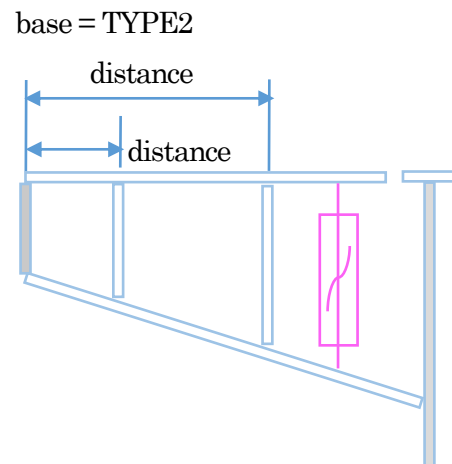
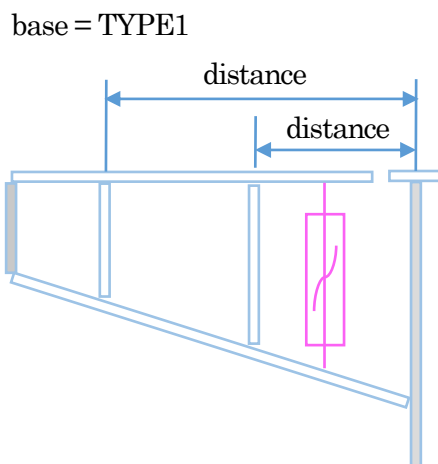
要素名	BracketLapHoleSet	論理名	ブラケット重ね継手部配置定義			
パス	/BracketInfo/BracketSet/Bracket/BracketJointSet/BracketLapHoleSet					
子要素	-					
型	-					
出現回数	1回					
内容	ブラケット重ね継手部配置を定義する					
属性	[1]	lapid	重ね継手部形状ID	xs:string	必須	9.5で定義したIDを指定
	[2]	shift	挿入方向	xs:string	必須	以下より選択 ・+X方向：TYPE1 ・-X方向：TYPE2
特記・制限事項	特になし					
記入例	<BracketLapHoleSet lapid="BKWL1" shift="TYPE1" />					

9.6.1.4 ブラケット補剛材配置定義

要素名	BracketStiffenerSet	論理名	ブラケット補剛材配置定義
パス	/BracketInfo/BracketSet/Bracket/BracketStiffenerSet		
子要素	BracketVstiffenerSet		
型	-		
出現回数	0回または1回		
内容	ブラケット補剛材情報を定義する		
属性	なし		
特記・制限事項	特になし		
記入例	<pre><BracketStiffenerSet> <BracketVstiffenerSet base="TYPE1" distance="1500.0" face="NS" id="BKVS1"/> </BracketStiffenerSet></pre>		

9.6.1.4.1 ブラケット垂直補剛材配置定義

要素名	BracketVstiffenerSet	論理名	ブラケット垂直補剛材配置定義			
パス	/BracketInfo/BracketSet/Bracket/BracketStiffenerSet/BracketVstiffenerSet					
子要素	-					
型	-					
出現回数	0回以上					
内容	ブラケット垂直補剛材情報を定義する					
属性	[1]	base	距離基準タイプ	xs:string	必須	以下より選択 ・主桁側：TYPE1 ・側縦行側：TYPE2
	[2]	distance	補剛材位置の寸法	xs:double	必須	
	[3]	face	補剛材取付面	xs:string	必須	表面起点から見える面：NS 裏面：FS
	[4]	id	垂直補剛材識別ID	xs:string	必須	9.3.1で定義したIDを指定
特記・制限事項	特になし					
記入例	<pre><BracketVstiffenerSet base="TYPE1" distance="1500.0" face="NS" id="BKVS1"/></pre>					



10. 線形情報

要素名	Alignment	論理名	線形情報
パス	/Alignment		
子要素	<u>AlignmentLine</u>		
型	-		
出現回数	1		
内容	線形情報を定義する		
記入例	<Alignment> ... </Alignment>		

10.1 線形ライン定義

要素名	AlignmentLine	論理名	線形ライン定義
パス	/Alignment/AlignmentLine		
子要素	<u>AlignmentPoint</u>		
型	-		
出現回数	1 以上		
内容	線形ラインを定義する。		
属性	[1]	name	ライン名称 xs:string 必須
記入例	<AlignmentLine name="L1"> ... </AlignmentLine>		

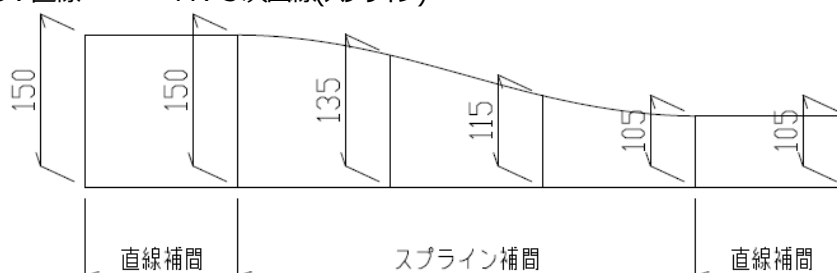
10.1.1 線形ライン座標定義

要素名	AlignmentPoint		論理名	線形ライン座標定義		
パス	/Alignment/AlignmentLine/AlignmentPoint					
子要素	-					
型	-					
出現回数	1 以上					
内容	線形ラインの X,Y,Z 座標、平面、側面の補間方法を定義する					
属性	[1]	no	格点番号	xs:int	必須	
	[2]	name	横断名称	xs:string	必須	
	[3]	x	X 座標	xs:double	必須	単位は m(メートル)とし、 小数点以下第 4 位まで指定
	[4]	y	Y 座標	xs:double	必須	単位は m(メートル)とし、 小数点以下第 4 位まで指定
	[5]	z	Z 座標	xs:double	必須	単位は m(メートル)とし、 小数点以下第 4 位まで指定
	[6]	length1	単距離	xs:double	必須	単位は m(メートル)とし、 小数点以下第 4 位まで指定
	[7]	length2	累加距離	xs:double	必須	単位は m(メートル)とし、 小数点以下第 4 位まで指定
	[8]	angle	交角	xs:double	必須	単位は度分秒。分と秒を小数点以下 第 4 位で示す ※設計システムからの出力は 第一象限の交角とする
	[9]	plane	平面補間方法	xs:string	必須	以下より選択 ・直線 : S ・3 次曲線 : A
	[10]	side	側面補間方法	xs:string	必須	以下より選択 ・直線 : S ・3 次曲線 : A
	[11]	station	測点	xs:string	必須	
記入例	<AlignmentPoint no="1" name="S1" x="0.0000" y="7.0000" z="16.0000" Length1=0.0 length2=0.0 angle=80.4530 plane="S" side="S" station="0+0.0000"/>					

・[9]平面補間方法、[10]側面補間方法

平面・側面の補間は、次の点との間の補間方法を以下より選択するため、最後の桁端はブランクとする。

S : 直線 A : 3次曲線(スプライン)



11. 拡張情報

要素名	Extensions*	論理名	拡張情報
パス	利用アプリケーションが任意に定義する。		
子要素	利用アプリケーションが任意に定義する。		
型	利用アプリケーションが任意に定義する。		
出現回数	0 以上		
内容	<p>9.までに示した要素以外に拡張する情報がある場合は</p> <pre><Extensions* > 任意の XML データ構造 </Extensions* ></pre> <p>で定義する</p> <p>この要素で表す拡張情報のデータ連携ほか取り扱い、利用するアプリケーションの仕様によって異なる</p> <p>要素名の" *"の部分は利用アプリケーションが用いる任意のユニークな文字列とする</p> <p>下記の記入例では"XXX"としている。</p>		
属性	利用アプリケーションが任意に定義する。		
記入例	<pre><ExtensionsXXX> <Data1="AASHTO" /> <Data2="EC4" /> ... </ExtensionsXXX ></pre>		

以上

12. サンプルデータ

本書の理解を得やすくすることを目的に作成したサンプルデータ（抜粋）を以下に示す。（Ver1.3のサンプルデータ）

```
<?xml version="1.0" encoding="shift_jis"?>
<SteelBridgeXML date="2026-05-26" time="11:12:13">
  <Project name="〇〇橋" />
  <DesignBoxXML type="BOX" version="1.3">
    <EditHistories>
      <EditHistory id="1" state="CREATED" editor="" company="" application="BeCIM/MBPlus-D"
applicationVersion="1.07" date="2026-05-26" time="12:34:56" />
    </EditHistories>
    <Skeleton>
      <GirderLine gname="G1" lname="G1L" attribute="LWEB">
        <Nodes>
          <Node no="41001" x="0.7074" y="6.6191" z="146.3024" plane="A" side="A" />
          <Node no="41002" x="1.3062" y="6.5826" z="146.3144" plane="A" side="A" />
          <Node no="41003" x="7.2549" y="6.2381" z="146.4343" plane="A" side="A" />
          <Node no="41004" x="13.2108" y="5.9254" z="146.5543" plane="A" side="A" />
          <Node no="41005" x="19.1685" y="5.6447" z="146.6743" plane="A" side="A" />
          <Node no="41006" x="25.1277" y="5.3960" z="146.7943" plane="A" side="A" />
          <Node no="41007" x="31.0883" y="5.1791" z="146.9143" plane="A" side="A" />
          <Node no="41008" x="37.0501" y="4.9939" z="147.0343" plane="A" side="A" />
          <Node no="41009" x="43.1124" y="4.8379" z="147.1563" plane="A" side="A" />
          <Node no="41010" x="49.0762" y="4.7162" z="147.2763" plane="A" side="A" />
          <Node no="41011" x="55.0406" y="4.6259" z="147.3963" plane="A" side="A" />
          <Node no="41012" x="61.0056" y="4.5667" z="147.5163" plane="A" side="A" />
          <Node no="41013" x="66.9709" y="4.5386" z="147.6363" plane="A" side="A" />
          <Node no="41014" x="72.9365" y="4.5415" z="147.7563" plane="A" side="A" />
          <Node no="41015" x="78.9021" y="4.5752" z="147.8763" plane="A" side="A" />
          <Node no="41016" x="84.8676" y="4.6396" z="147.9963" plane="A" side="A" />
          <Node no="41017" x="90.8328" y="4.7346" z="148.1163" plane="A" side="A" />
          <Node no="41018" x="96.7976" y="4.8600" z="148.2363" plane="A" side="A" />
          <Node no="41019" x="102.8613" y="5.0186" z="148.3583" plane="A" side="A" />
          <Node no="41020" x="108.8248" y="5.2050" z="148.4783" plane="A" side="A" />
          <Node no="41021" x="114.7874" y="5.4215" z="148.5983" plane="A" side="A" />
          <Node no="41022" x="120.7490" y="5.6679" z="148.7183" plane="A" side="A" />
          <Node no="41023" x="126.7094" y="5.9442" z="148.8383" plane="A" side="A" />
          <Node no="41024" x="132.6686" y="6.2500" z="148.9583" plane="A" side="A" />
          <Node no="41025" x="138.6213" y="6.5851" z="149.0782" plane="A" side="A" />
          <Node no="41026" x="138.9208" y="6.6028" z="149.0843" plane="" side="" />
        </Nodes>
      </GirderLine>
      <GirderLine gname="G1" lname="G1" attribute="CENTER">
        <Nodes>
          <Node no="51001" x="0.6460" y="5.6210" z="146.3224" plane="A" side="A" />
          <Node no="51002" x="1.2449" y="5.5845" z="146.3344" plane="A" side="A" />
          <Node no="51003" x="7.1997" y="5.2396" z="146.4543" plane="A" side="A" />
        </Nodes>
      </GirderLine>
    </Skeleton>
  </DesignBoxXML>
</SteelBridgeXML>
```

```
<Node no="51004" x="13.1611" y="4.9266" z="146.5743" plane="A" side="A" />
<Node no="51005" x="19.1241" y="4.6457" z="146.6943" plane="A" side="A" />
<Node no="51006" x="25.0887" y="4.3968" z="146.8143" plane="A" side="A" />
<Node no="51007" x="31.0546" y="4.1797" z="146.9343" plane="A" side="A" />
<Node no="51008" x="37.0217" y="3.9943" z="147.0543" plane="A" side="A" />
<Node no="51009" x="43.0894" y="3.8382" z="147.1763" plane="A" side="A" />
<Node no="51010" x="49.0584" y="3.7164" z="147.2963" plane="A" side="A" />
<Node no="51011" x="55.0281" y="3.6259" z="147.4163" plane="A" side="A" />
<Node no="51012" x="60.9983" y="3.5667" z="147.5363" plane="A" side="A" />
<Node no="51013" x="66.9688" y="3.5386" z="147.6563" plane="A" side="A" />
<Node no="51014" x="72.9396" y="3.5415" z="147.7763" plane="A" side="A" />
<Node no="51015" x="78.9103" y="3.5752" z="147.8963" plane="A" side="A" />
<Node no="51016" x="84.8810" y="3.6397" z="148.0163" plane="A" side="A" />
<Node no="51017" x="90.8513" y="3.7348" z="148.1363" plane="A" side="A" />
<Node no="51018" x="96.8212" y="3.8603" z="148.2563" plane="A" side="A" />
<Node no="51019" x="102.8900" y="4.0190" z="148.3783" plane="A" side="A" />
<Node no="51020" x="108.8585" y="4.2056" z="148.4983" plane="A" side="A" />
<Node no="51021" x="114.8262" y="4.4223" z="148.6183" plane="A" side="A" />
<Node no="51022" x="120.7928" y="4.6689" z="148.7383" plane="A" side="A" />
<Node no="51023" x="126.7582" y="4.9453" z="148.8583" plane="A" side="A" />
<Node no="51024" x="132.7223" y="5.2515" z="148.9783" plane="A" side="A" />
<Node no="51025" x="138.6807" y="5.5869" z="149.0983" plane="A" side="A" />
<Node no="51026" x="138.9802" y="5.6045" z="149.1043" plane="" side="" />
```

</Nodes>

</GirderLine>

<GirderLine gname="G1" lname="G1R" attribute="RWEB">

<Nodes>

```
<Node no="61001" x="0.5847" y="4.6229" z="146.3424" plane="A" side="A" />
<Node no="61002" x="1.1836" y="4.5864" z="146.3544" plane="A" side="A" />
<Node no="61003" x="7.1446" y="4.2411" z="146.4743" plane="A" side="A" />
<Node no="61004" x="13.1113" y="3.9279" z="146.5943" plane="A" side="A" />
<Node no="61005" x="19.0797" y="3.6467" z="146.7143" plane="A" side="A" />
<Node no="61006" x="25.0496" y="3.3975" z="146.8343" plane="A" side="A" />
<Node no="61007" x="31.0209" y="3.1802" z="146.9543" plane="A" side="A" />
<Node no="61008" x="36.9933" y="2.9947" z="147.0743" plane="A" side="A" />
<Node no="61009" x="43.0663" y="2.8384" z="147.1963" plane="A" side="A" />
<Node no="61010" x="49.0406" y="2.7165" z="147.3163" plane="A" side="A" />
<Node no="61011" x="55.0155" y="2.6260" z="147.4363" plane="A" side="A" />
<Node no="61012" x="60.9910" y="2.5668" z="147.5563" plane="A" side="A" />
<Node no="61013" x="66.9667" y="2.5386" z="147.6763" plane="A" side="A" />
<Node no="61014" x="72.9426" y="2.5415" z="147.7963" plane="A" side="A" />
<Node no="61015" x="78.9186" y="2.5753" z="147.9163" plane="A" side="A" />
<Node no="61016" x="84.8943" y="2.6398" z="148.0363" plane="A" side="A" />
<Node no="61017" x="90.8698" y="2.7349" z="148.1563" plane="A" side="A" />
<Node no="61018" x="96.8448" y="2.8606" z="148.2763" plane="A" side="A" />
<Node no="61019" x="102.9187" y="3.0194" z="148.3983" plane="A" side="A" />
<Node no="61020" x="108.8923" y="3.2062" z="148.5183" plane="A" side="A" />
<Node no="61021" x="114.8650" y="3.4230" z="148.6383" plane="A" side="A" />
<Node no="61022" x="120.8366" y="3.6699" z="148.7583" plane="A" side="A" />
```

```
<Node no="61023" x="126.8070" y="3.9465" z="148.8783" plane="A" side="A" />
<Node no="61024" x="132.7760" y="4.2529" z="148.9983" plane="A" side="A" />
<Node no="61025" x="138.7402" y="4.5887" z="149.1183" plane="A" side="A" />
<Node no="61026" x="139.0396" y="4.6063" z="149.1243" plane="" side="" />
</Nodes>
</GirderLine>
```

～ 中略 ～

```
<CrossLine name="GE1" attribute="EGIRDER">
  <GirderPoints name="STL" point="21001" />
  <GirderPoints name="G1L" point="41001" />
  <GirderPoints name="G1" point="51001" />
  <GirderPoints name="G1R" point="61001" />
  <GirderPoints name="ST1" point="71001" />
  <GirderPoints name="G2L" point="81001" />
  <GirderPoints name="G2" point="101001" />
  <GirderPoints name="G2R" point="111001" />
  <GirderPoints name="ST2" point="121001" />
  <GirderPoints name="G3L" point="131001" />
  <GirderPoints name="G3" point="141001" />
  <GirderPoints name="G3R" point="151001" />
  <GirderPoints name="STR" point="171001" />
</CrossLine>
```

```
<CrossLine name="S1" attribute="ESUPPORT">
  <GirderPoints name="STL" point="21002" />
  <GirderPoints name="G1L" point="41002" />
  <GirderPoints name="G1" point="51002" />
  <GirderPoints name="G1R" point="61002" />
  <GirderPoints name="ST1" point="71002" />
  <GirderPoints name="G2L" point="81002" />
  <GirderPoints name="G2" point="101002" />
  <GirderPoints name="G2R" point="111002" />
  <GirderPoints name="ST2" point="121002" />
  <GirderPoints name="G3L" point="131002" />
  <GirderPoints name="G3" point="141002" />
  <GirderPoints name="G3R" point="151002" />
  <GirderPoints name="STR" point="171002" />
</CrossLine>
```

```
<CrossLine name="C1" attribute="POINT">
  <GirderPoints name="STL" point="21003" />
  <GirderPoints name="G1L" point="41003" />
  <GirderPoints name="G1" point="51003" />
  <GirderPoints name="G1R" point="61003" />
  <GirderPoints name="ST1" point="71003" />
  <GirderPoints name="G2L" point="81003" />
  <GirderPoints name="G2" point="101003" />
  <GirderPoints name="G2R" point="111003" />
  <GirderPoints name="ST2" point="121003" />
</CrossLine>
```

```
<GirderPoints name="G3L" point="131003" />
<GirderPoints name="G3" point="141003" />
<GirderPoints name="G3R" point="151003" />
<GirderPoints name="STR" point="171003" />
</CrossLine>
```

～ 中略 ～

```
<CrossLine name="P1" attribute="MSUPPORT">
  <GirderPoints name="STL" point="21009" />
  <GirderPoints name="G1L" point="41009" />
  <GirderPoints name="G1" point="51009" />
  <GirderPoints name="G1R" point="61009" />
  <GirderPoints name="ST1" point="71009" />
  <GirderPoints name="G2L" point="81009" />
  <GirderPoints name="G2" point="101009" />
  <GirderPoints name="G2R" point="111009" />
  <GirderPoints name="ST2" point="121009" />
  <GirderPoints name="G3L" point="131009" />
  <GirderPoints name="G3" point="141009" />
  <GirderPoints name="G3R" point="151009" />
  <GirderPoints name="STR" point="171009" />
</CrossLine>
```

～ 中略 ～

```
<Camber name="G1">
  <Camber name="S1" zcamber="0.0" />
  <Camber name="C1" zcamber="0.0" />
  <Camber name="C2" zcamber="0.0" />
```

～ 中略 ～

```
</Camber>
```

～ 中略 ～

```
<CribLine name="G1">
  <CRDivide no="1" start="S1" end="C1" num="-1">
    <CRPosition distanceL="1489.0" distanceR="1493.4" />
    <CRPosition distanceL="1489.9" distanceR="1492.6" />
    <CRPosition distanceL="1489.9" distanceR="1492.6" />
  </CRDivide>
  <CRDivide no="2" start="C1" end="C2" num="4" />
  <CRDivide no="3" start="C2" end="C3" num="4" />
  <CRDivide no="4" start="C3" end="C4" num="4" />
  <CRDivide no="5" start="C4" end="C5" num="4" />
  <CRDivide no="6" start="C5" end="C6" num="4" />
  <CRDivide no="7" start="C6" end="P1" num="4" />
```

<CRDivide no="8" start="P1" end="C7" num="4" />

~ 中略 ~

</CribLine>

<VstiffenerLine name="STL">

<VSDivide wname="" start="S1" end="C1" num="6" />

<VSDivide wname="" start="C1" end="C2" num="6" />

<VSDivide wname="" start="C2" end="C3" num="6" />

<VSDivide wname="" start="C3" end="C4" num="6" />

<VSDivide wname="" start="C4" end="C5" num="6" />

<VSDivide wname="" start="C5" end="C6" num="6" />

<VSDivide wname="" start="C6" end="P1" num="6" />

<VSDivide wname="" start="P1" end="C7" num="6" />

~ 中略 ~

</VstiffenerLine>

<Joints name="G1">

<Joint name="J1" type="WEB" length_c="" length_l="11777.2" length_r="11799.1" />

<Joint name="J2" type="WEB" length_c="" length_l="13419.8" length_r="13443.9" />

<Joint name="J3" type="WEB" length_c="" length_l="11941.8" length_r="11963.0" />

<Joint name="J4" type="WEB" length_c="" length_l="10525.6" length_r="10544.2" />

<Joint name="J5" type="WEB" length_c="" length_l="8947.7" length_r="8963.5" />

<Joint name="J6" type="WEB" length_c="" length_l="8948.1" length_r="8963.7" />

<Joint name="J7" type="WEB" length_c="" length_l="13422.7" length_r="13445.9" />

<Joint name="J8" type="WEB" length_c="" length_l="11931.9" length_r="11952.4" />

<Joint name="J9" type="WEB" length_c="" length_l="10527.9" length_r="10545.8" />

<Joint name="J10" type="WEB" length_c="" length_l="11945.4" length_r="11965.6" />

<Joint name="J11" type="WEB" length_c="" length_l="13425.2" length_r="13447.7" />

</Joints>

~ 中略 ~

<Joints name="STL">

<Joint name="J1" type="CENTER" length_c="18958.1" length_l="" length_r="" />

<Joint name="J2" type="CENTER" length_c="17866.5" length_l="" length_r="" />

<Joint name="J3" type="CENTER" length_c="17967.4" length_l="" length_r="" />

<Joint name="J4" type="CENTER" length_c="17869.8" length_l="" length_r="" />

<Joint name="J5" type="CENTER" length_c="17871.4" length_l="" length_r="" />

<Joint name="J6" type="CENTER" length_c="17972.3" length_l="" length_r="" />

<Joint name="J7" type="CENTER" length_c="17874.6" length_l="" length_r="" />

</Joints>

~ 中略 ~

<WebHeights name="G1L">

<WebHeight name="GE1" length="0.0" webh="1980.0" side="A" />

<WebHeight name="S1" length="0.0" webh="1980.0" side="A" />

```
<WebHeight name="C1" length="0.0" webh="1980.0" side="A" />
<WebHeight name="C2" length="0.0" webh="1980.0" side="A" />
<WebHeight name="C3" length="0.0" webh="1980.0" side="A" />
<WebHeight name="C4" length="0.0" webh="1980.0" side="A" />
<WebHeight name="C5" length="0.0" webh="1980.0" side="A" />
<WebHeight name="C6" length="0.0" webh="1980.0" side="A" />
<WebHeight name="P1" length="0.0" webh="1980.0" side="A" />
```

～ 中略 ～

</WebHeights>

<WebHeights name="G1">

```
<WebHeight name="GE1" length="0.0" webh="2000.0" side="A" />
<WebHeight name="S1" length="0.0" webh="2000.0" side="A" />
<WebHeight name="C1" length="0.0" webh="2000.0" side="A" />
<WebHeight name="C2" length="0.0" webh="2000.0" side="A" />
<WebHeight name="C3" length="0.0" webh="2000.0" side="A" />
<WebHeight name="C4" length="0.0" webh="2000.0" side="A" />
<WebHeight name="C5" length="0.0" webh="2000.0" side="A" />
<WebHeight name="C6" length="0.0" webh="2000.0" side="A" />
<WebHeight name="P1" length="0.0" webh="2000.0" side="A" />
```

～ 中略 ～

</WebHeights>

<WebHeights name="G1R">

```
<WebHeight name="GE1" length="0.0" webh="2020.0" side="A" />
<WebHeight name="S1" length="0.0" webh="2020.0" side="A" />
<WebHeight name="C1" length="0.0" webh="2020.0" side="A" />
<WebHeight name="C2" length="0.0" webh="2020.0" side="A" />
<WebHeight name="C3" length="0.0" webh="2020.0" side="A" />
<WebHeight name="C4" length="0.0" webh="2020.0" side="A" />
<WebHeight name="C5" length="0.0" webh="2020.0" side="A" />
<WebHeight name="C6" length="0.0" webh="2020.0" side="A" />
<WebHeight name="P1" length="0.0" webh="2020.0" side="A" />
<WebHeight name="C7" length="0.0" webh="2020.0" side="A" />
```

～ 中略 ～

</WebHeights>

<WebHeights name="STR">

```
<WebHeight name="GE1" length="0.0" webh="700.0" side="S" />
<WebHeight name="S1" length="0.0" webh="700.0" side="S" />
<WebHeight name="C1" length="0.0" webh="700.0" side="S" />
<WebHeight name="C2" length="0.0" webh="700.0" side="S" />
<WebHeight name="C3" length="0.0" webh="700.0" side="S" />
<WebHeight name="C4" length="0.0" webh="700.0" side="S" />
<WebHeight name="C5" length="0.0" webh="700.0" side="S" />
<WebHeight name="C6" length="0.0" webh="700.0" side="S" />
```

<WebHeight name="P1" length="0.0" webh="700.0" side="S" />

~ 中略 ~

</WebHeights>

<HstiffenerLine name="G1">

<HSDivide wname="LWEB">

<HSPosition ratio="0.2" base="U" />

<HSPosition ratio="0.2" base="L" />

</HSDivide>

<HSDivide wname="RWEB">

<HSPosition ratio="0.2" base="U" />

<HSPosition ratio="0.2" base="L" />

</HSDivide>

</HstiffenerLine>

~ 中略 ~

<LribLine name="G1">

<LRDivide fname="UFLG" num="6" />

<LRDivide fname="LFLG" num="6" />

</LribLine>

~ 中略 ~

<FlgEdgeLine name="G1">

<FlgEdge fname="UFLG">

<FEPosition distance="120.0" base="LWEB" />

<FEPosition distance="120.0" base="RWEB" />

</FlgEdge>

<FlgEdge fname="LFLG">

<FEPosition distance="120.0" base="LWEB" />

<FEPosition distance="120.0" base="RWEB" />

</FlgEdge>

</FlgEdgeLine>

~ 中略 ~

<OutStringerLine gname="STL" lname="STL" attribute="LEFT">

<Nodes>

<Node no="21001" x="0.8116" y="8.3159" z="146.2684" plane="A" side="A" />

<Node no="21002" x="1.4105" y="8.2794" z="146.2805" plane="A" side="A" />

<Node no="21003" x="7.3486" y="7.9355" z="146.4003" plane="A" side="A" />

<Node no="21004" x="13.2954" y="7.6233" z="146.5203" plane="A" side="A" />

<Node no="21005" x="19.2439" y="7.3431" z="146.6403" plane="A" side="A" />

<Node no="21006" x="25.1941" y="7.0947" z="146.7603" plane="A" side="A" />

<Node no="21007" x="31.1456" y="6.8781" z="146.8803" plane="A" side="A" />

<Node no="21008" x="37.0984" y="6.6932" z="147.0003" plane="A" side="A" />

<Node no="21009" x="43.1516" y="6.5375" z="147.1223" plane="A" side="A" />

```
<Node no="21010" x="49.1064" y="6.4159" z="147.2423" plane="A" side="A" />
<Node no="21011" x="55.0619" y="6.3257" z="147.3623" plane="A" side="A" />
<Node no="21012" x="61.0180" y="6.2667" z="147.4823" plane="A" side="A" />
<Node no="21013" x="66.9745" y="6.2386" z="147.6023" plane="A" side="A" />
<Node no="21014" x="72.9313" y="6.2415" z="147.7223" plane="A" side="A" />
<Node no="21015" x="78.8881" y="6.2751" z="147.8423" plane="A" side="A" />
<Node no="21016" x="84.8449" y="6.3395" z="147.9623" plane="A" side="A" />
<Node no="21017" x="90.8014" y="6.4343" z="148.0823" plane="A" side="A" />
<Node no="21018" x="96.7576" y="6.5595" z="148.2023" plane="A" side="A" />
<Node no="21019" x="102.8124" y="6.7179" z="148.3243" plane="A" side="A" />
<Node no="21020" x="108.7673" y="6.9041" z="148.4443" plane="A" side="A" />
<Node no="21021" x="114.7214" y="7.1203" z="148.5643" plane="A" side="A" />
<Node no="21022" x="120.6745" y="7.3663" z="148.6843" plane="A" side="A" />
<Node no="21023" x="126.6265" y="7.6421" z="148.8043" plane="A" side="A" />
<Node no="21024" x="132.5772" y="7.9476" z="148.9243" plane="A" side="A" />
<Node no="21025" x="138.5203" y="8.2821" z="149.0442" plane="A" side="A" />
<Node no="21026" x="138.8198" y="8.2998" z="149.0503" plane="" side="" />
```

</Nodes>

</OutStringerLine>

~ 中略 ~

<MiddleStringerLine gname="ST1" lname="ST1">

<Nodes>

```
<Node no="71001" x="0.4534" y="2.4876" z="146.3851" plane="A" side="A" />
<Node no="71002" x="1.0524" y="2.4529" z="146.3971" plane="A" side="A" />
<Node no="71003" x="7.0268" y="2.1069" z="146.5171" plane="S" side="A" />
<Node no="71004" x="13.0050" y="1.7930" z="146.6371" plane="S" side="A" />
<Node no="71005" x="18.9849" y="1.5113" z="146.7571" plane="S" side="A" />
<Node no="71006" x="24.9662" y="1.2617" z="146.8771" plane="S" side="A" />
<Node no="71007" x="30.9489" y="1.0439" z="146.9971" plane="S" side="A" />
<Node no="71008" x="36.9326" y="0.8580" z="147.1171" plane="S" side="A" />
<Node no="71009" x="43.0171" y="0.7015" z="147.2391" plane="S" side="A" />
<Node no="71010" x="49.0026" y="0.5794" z="147.3591" plane="S" side="A" />
<Node no="71011" x="54.9888" y="0.4887" z="147.4791" plane="S" side="A" />
<Node no="71012" x="60.9753" y="0.4293" z="147.5991" plane="S" side="A" />
<Node no="71013" x="66.9622" y="0.4011" z="147.7191" plane="S" side="A" />
<Node no="71014" x="72.9492" y="0.4040" z="147.8391" plane="S" side="A" />
<Node no="71015" x="78.9361" y="0.4378" z="147.9591" plane="S" side="A" />
<Node no="71016" x="84.9229" y="0.5025" z="148.0791" plane="S" side="A" />
<Node no="71017" x="90.9093" y="0.5978" z="148.1991" plane="S" side="A" />
<Node no="71018" x="96.8951" y="0.7237" z="148.3191" plane="S" side="A" />
<Node no="71019" x="102.9801" y="0.8828" z="148.4411" plane="S" side="A" />
<Node no="71020" x="108.9645" y="1.0699" z="148.5611" plane="S" side="A" />
<Node no="71021" x="114.9479" y="1.2871" z="148.6811" plane="S" side="A" />
<Node no="71022" x="120.9302" y="1.5344" z="148.8011" plane="S" side="A" />
<Node no="71023" x="126.9112" y="1.8116" z="148.9211" plane="S" side="A" />
<Node no="71024" x="132.8909" y="2.1185" z="149.0411" plane="A" side="A" />
<Node no="71025" x="138.8671" y="2.4549" z="149.1611" plane="A" side="A" />
```

```

        <Node no="71026" x="139.1667" y="2.4718" z="149.1671" plane="" side="" />
    </Nodes>
</MiddleStringerLine>

~ 中略 ~

</Skeleton>
<GirderInfo>
    <GirderCommon>
        <EscapeDirection uflg="INSIDE" lflg="OUTSIDE" web="OUTSIDE" web_length="5.0" />
        <JointClearance uflg="0.0" lflg="0.0" web="20.0" lrib="0.0" />
        <WeldOffset distance="100.0" />
        <HstiffCommonShape>
            <HVplateSideShape space="35.0" length="10.0" angle="45.0" />
            <HHplateSideShape space="30.0" limit="100.0" length="10.0" angle="45.0" />
            <HSpliceSideShape space="20.0" length="0.0" angle="0.0" />
        </HstiffCommonShape>
        <VstiffCommonShape>
            <MidPoint welduy="35R" weldly="35R" welduv="35R" weldlv="35R"
clearance="35.0" />
        </VstiffCommonShape>
        <CribCommonShape upper_ul="35R" upper_ur="35R" upper_ll="35R" upper_lr="35R"
lower_ul="35R" lower_ur="35R" lower_ll="35R" lower_lr="35R" />
        <DiaCommonShape>
            <SpDiaShape ul="35R" ur="35R" ll="35R" lr="35R" />
            <SpDiaStiffShape>
                <SpDiaVstiffShape weldu="15C" weldl="15C" length="0.0" angle="0.0" />
                <SpDiaHstiffShape webc="15C" vsc="15C" length="10.0" angle="45.0" />
            </SpDiaStiffShape>
            <SpDiaManholeDetails space="20.0" />
            <CsDiaShape ul="35R" ur="35R" ll="35R" lr="35R" />
            <CsDiaManholeDetails>
                <CsDiaVplateShape space="20.0" wu="35R" wl="35R" />
                <CsDiaHplateShape space="20.0" length="20.0" />
            </CsDiaManholeDetails>
        </DiaCommonShape>
        <LribCommonShape slope="5" limit="2.0" />
        <SpliceCommonShape>
            <UflgEdge lg="40.0" tr_outside="40.0" tr_inside="40.0" />
            <LflgEdge lg="40.0" tr="40.0" />
            <WebEdge lg="40.0" hg="40.0" slope="2.0" />
            <LribEdge lg="40.0" hg="40.0" />
        </SpliceCommonShape>
    </GirderCommon>
    <DiaphragmShape>
        <DiaSection id="DSS1" thickness="12.0" material="SM490YA" />
        <DiaSection id="DSS2" thickness="16.0" material="SM400A" />
        <DiaSection id="DSS3" thickness="12.0" material="SM400A" />
        <DiaSection id="DSC1" thickness="9.0" material="SM400A" />

```

```

        <SpDiaManhole id="SDM1" width="400.0" height="600.0" />
        <CsDiaManhole id="CDM1" width="960.0" height="1000.0" rsize="100.0" face="WS"
utype="TYPE1" ltype="TYPE1" hplw="100.0" hplt="9.0" hplm="SM400A" vplw="90.0" vplt="9.0" vplm="SM400A" />
        <CsDiaManhole id="CDM2" width="560.0" height="700.0" rsize="100.0" face="WS"
utype="TYPE1" ltype="TYPE1" hplw="100.0" hplt="9.0" hplm="SM400A" vplw="90.0" vplt="9.0" vplm="SM400A" />
        <DiaStiff id="DS1" type="TYPE2" width="200.0" length="1150.0" thickness="16.0"
material="SM490YA" />
        <DiaStiff id="DS2" type="TYPE2" width="200.0" length="1150.0" thickness="16.0"
material="SM400A" />
    </DiaphragmShape>
    <CribShape>
        <CribSection id="CS1" wh="400.0" wt="9.0" wm="SM400A" fw="100.0" ft="10.0"
fm="SM400A" />
    </CribShape>
    <StiffenerShape>
        <Vstif id="VS1" type="TYPE1" width="120.0" thickness="10.0" material="SM400A" />
        <Hstif id="HS1" width="110.0" thickness="10.0" material="SM400A" />
        <Hstif id="HS2" width="120.0" thickness="10.0" material="SM400A" />
        <Hstif id="HS3" width="140.0" thickness="11.0" material="SM400A" />
    </StiffenerShape>
    <LribShape>
        <LribSection id="LRIB1" width="160.0" thickness="19.0" material="SM400A" />
        <LribScallop id="LS1" pattern="TYPE1" width="80.0" rsize="20.0" rgap="0.0" wg="0.0"
hg="0.0" weld="" />
    </LribShape>
    <SpliceShape>
        <FlgSplice id="FSU1" pattern="K" dia="24.5" cp="85.0" p="3@75.0" dle="40.0" gle=""
dlw="156.7" drib="153.3" drw="156.7" gre="" dre="40.0" spltype="TYPE1" nssplt="10.0" nssplm="SBHS400" nsesplm="Non"
fssplt="13.0" fssplm="SBHS400" fsesplm="SBHS400" fillt="Non" fillm="Non">
            <FlgSpliceRibGage grib="2@90.0" />
            <FlgSpliceRibGage grib="2@90.0" />
            <FlgSpliceRibGage grib="2@90.0" />
            <FlgSpliceRibGage grib="2@90.0" />
            <FlgSpliceRibGage grib="2@90.0" />
            <FlgSpliceRibGage grib="2@90.0" />
        </FlgSplice>
        <FlgSplice id="FSL1" pattern="K" dia="24.5" cp="85.0" p="2@75.0" dle="40.0" gle=""
dlw="158.4" drib="156.7" drw="158.4" gre="" dre="40.0" spltype="TYPE1" nssplt="16.0" nssplm="SBHS400"
nsesplm="SBHS400" fssplt="13.0" fssplm="SBHS400" fsesplm="Non" fillt="Non" fillm="Non">
            <FlgSpliceRibGage grib="6@85.0" />
            <FlgSpliceRibGage grib="6@85.0" />
            <FlgSpliceRibGage grib="6@85.0" />
        </FlgSplice>
        <FlgSplice id="FSL2" pattern="K" dia="24.5" cp="85.0" p="1@75.0" dle="40.0" gle=""
dlw="155.0" drib="100.0" drw="155.0" gre="" dre="40.0" spltype="TYPE1" nssplt="11.0" nssplm="SBHS400"
nsesplm="SBHS400" fssplt="9.0" fssplm="SBHS400" fsesplm="Non" fillt="Non" fillm="Non">
            <FlgSpliceRibGage grib="10@75.0" />
            <FlgSpliceRibGage grib="10@75.0" />
        </FlgSplice>

```

～ 中略 ～

```
<WebSplice id="WS1" dia="24.5" cp="85.0" p="1@75.0" gu="" gc="17@X" gl="" du="125.0"
dl="100.0" splt="9.0" nssplm="SM400A" fssplm="SM400A" fillt="Non" fillm="Non" />
```

```
<WebSplice id="WS2" dia="24.5" cp="85.0" p="2@75.0" gu="" gc="17@X" gl="" du="125.0"
dl="100.0" splt="9.0" nssplm="SM400A" fssplm="SM400A" fillt="Non" fillm="Non" />
```

```
<WebSplice id="WS3" dia="24.5" cp="85.0" p="2@75.0" gu="" gc="17@X" gl="" du="113.0"
dl="100.0" splt="9.0" nssplm="SM400A" fssplm="SM400A" fillt="Non" fillm="Non" />
```

～ 中略 ～

```
<LribSplice id="LRS1" pattern="K" dia="24.5" cp="85.0" p="3@75.0" df="50.0" g=""
splt="13.0" splm="SBHS400" fillt="Non" fillm="Non" />
```

```
<LribSplice id="LRS2" pattern="K" dia="24.5" cp="85.0" p="3@75.0" df="50.0" g=""
splt="17.0" splm="SBHS400" fillt="Non" fillm="Non" />
```

```
<LribSplice id="LRS3" pattern="K" dia="24.5" cp="85.0" p="3@75.0" df="50.0" g=""
splt="18.0" splm="SBHS400" fillt="Non" fillm="Non" />
```

～ 中略 ～

```
</SpliceShape>
```

```
<Girder name="G1">
```

```
<GirderSection no="1" length="11788.2">
```

```
<Uflg thickness="25.0" material="SM400A" />
```

```
<Lflg thickness="27.0" material="SM400A" />
```

```
<Lweb thickness="11.0" material="SM400A" />
```

```
<Rweb thickness="11.0" material="SM400A" />
```

```
</GirderSection>
```

```
<GirderSection no="2" length="13431.9">
```

```
<Uflg thickness="25.0" material="SM400A" />
```

```
<Lflg thickness="28.0" material="SM400A" />
```

```
<Lweb thickness="10.0" material="SM400A" />
```

```
<Rweb thickness="10.0" material="SM400A" />
```

```
</GirderSection>
```

～ 中略 ～

```
<DiaphragmSet position="S1" id="DSS1">
```

```
<DiaManholeSet base="LWEB" length="500.0" height="800.0" id="SDM1" />
```

```
<DiaStiffenerSet>
```

```
<DiaVstifSet base="LWEB" length="875.0" face="WS" id="DS1" />
```

```
<DiaVstifSet base="LWEB" length="1125.0" face="WS" id="DS1" />
```

```
</DiaStiffenerSet>
```

```
</DiaphragmSet>
```

```
<DiaphragmSet position="P1" id="DSS2">
```

```
<DiaManholeSet base="LWEB" length="500.0" height="800.0" id="SDM1" />
```

```
<DiaStiffenerSet>
```

```
<DiaVstifSet base="LWEB" length="850.0" face="WS" id="DS2" />
```

```
        <DiaVstifSet base="LWEB" length="1150.0" face="WS" id="DS2" />
    </DiaStiffenerSet>
</DiaphragmSet>
```

～ 中略 ～

```
<DiaphragmSet position="C1" id="DSC1">
    <DiaManholeSet base="LWEB" length="1000.0" height="900.0" id="CDM1" />
    <DiaStiffenerSet />
</DiaphragmSet>
<DiaphragmSet position="C2" id="DSC1">
    <DiaManholeSet base="LWEB" length="1000.0" height="900.0" id="CDM1" />
    <DiaStiffenerSet />
</DiaphragmSet>
<DiaphragmSet position="C3" id="DSC1">
    <DiaManholeSet base="LWEB" length="1000.0" height="900.0" id="CDM1" />
    <DiaStiffenerSet />
</DiaphragmSet>
```

～ 中略 ～

```
<CribSet start="S1" end="C1" no="" side="UL" id="CS1" />
<CribSet start="C1" end="C2" no="" side="UL" id="CS1" />
<CribSet start="C2" end="C3" no="" side="UL" id="CS1" />
```

～ 中略 ～

```
<StiffenerSet type="R" wname="LWEB">
    <VstifSet start="S1" end="C1" no="1" face="NS" id="VS1" />
    <VstifSet start="S1" end="C1" no="2" face="NS" id="VS1" />
    <VstifSet start="S1" end="C1" no="3" face="NS" id="VS1" />
```

～ 中略 ～

```
</StiffenerSet>
<StiffenerSet type="H" wname="LWEB">
    <HstifSet start="S1" end="C1" no="1" step="1" face="NS" id="HS1" />
    <HstifSet start="S1" end="C1" no="2" step="1" face="NS" id="HS1" />
    <HstifSet start="S1" end="C1" no="3" step="1" face="NS" id="HS1" />
```

～ 中略 ～

```
</StiffenerSet>
<LribSet escape_dir="+Y" escape_length="0.0">
    <LribSectionSet fname="UFLG" lno="1" skind="GE" stype="FREE" sname=""
sno="0" sdist="0.0" ekind="CS" etype="FREE" ename="C6" eno="0" edist="35.0" id="LRIB1" />
    <LribSectionSet fname="UFLG" lno="1" skind="CS" stype="FREE" sname="C7"
sno="0" sdist="35.0" ekind="CS" etype="FREE" ename="C14" eno="0" edist="35.0" id="LRIB1" />
    <LribSectionSet fname="UFLG" lno="1" skind="CS" stype="FREE" sname="C15"
```

```
sno="0" sdist="35.0" ekind="GE" etype="FREE" ename="" eno="0" edist="0.0" id="LRIB1" />
```

～ 中略 ～

```
<LribSectionSet fname="LFLG" lno="1" skind="VR" stype="FREE" sname="C3"
sno="3" sdist="35.0" ekind="CS" etype="FREE" ename="C9" eno="0" edist="35.0" id="LRIB1" />
```

```
<LribSectionSet fname="LFLG" lno="1" skind="VR" stype="FREE" sname="C12"
sno="1" sdist="35.0" ekind="VR" etype="FREE" ename="C17" eno="1" edist="35.0" id="LRIB1" />
```

```
<LribSectionSet fname="LFLG" lno="2" skind="GE" stype="FREE" sname=""
sno="0" sdist="0.0" ekind="GE" etype="FREE" ename="" eno="0" edist="0.0" id="LRIB1" />
```

～ 中略 ～

```
<LribScallopSet side="UFLG" id="LS1" start="S1" end="S2" weldside="" />
```

```
<LribScallopSet side="LFLG" id="LS1" start="S1" end="S2" weldside="" />
```

```
</LribSet>
```

```
<SpliceSet>
```

```
<SpliceShapeSet position="J1" uflg_id="FSU1" lflg_id="FSL1" lweb_id="WS1"
rweb_id="WS1" ribu_id="LRS1" ribl_id="LRS2" />
```

```
<SpliceShapeSet position="J2" uflg_id="FSU1" lflg_id="FSL2" lweb_id="WS1"
rweb_id="WS1" ribu_id="LRS1" ribl_id="LRS3" />
```

```
<SpliceShapeSet position="J3" uflg_id="FSU2" lflg_id="FSL3" lweb_id="WS2"
rweb_id="WS1" ribu_id="LRS4" ribl_id="LRS5" />
```

～ 中略 ～

```
</SpliceSet>
```

```
</Girder>
```

```
</GirderInfo>
```

```
<CbeamInfo>
```

```
<CbeamCommon>
```

```
<CbeamJointClearance type="CBM" uflg="50.0" web="50.0" lflg="50.0" />
```

```
<CbeamVstiffCommonShape weldu="35R" weldl="35R" />
```

```
<CbeamHstiffCommonShape>
```

```
<HVplateSideShape space="35.0" length="10.0" angle="45.0" />
```

```
<HSpliceSideShape space="20.0" length="0.0" angle="0.0" />
```

```
<HGwebSideShape space="35.0" length="10.0" angle="45.0" />
```

```
</CbeamHstiffCommonShape>
```

```
<CbeamSpliceCommonShape type="CBM" flgcut="TYPE1">
```

```
<UflgEdge lg="40.0" tr_outside="40.0" tr_inside="40.0" />
```

```
<WebEdge lg="40.0" hg="40.0" slope="3.0" />
```

```
<LflgEdge lg="40.0" tr="40.0" />
```

```
</CbeamSpliceCommonShape>
```

```
<CbeamGirderConnectionCommonShape>
```

```
<SupportPoint weldu="35R" weldl="35R" kobaf="20R" />
```

```
<PanelPoint weldu="35R" weldl="35R" kobaf="20R" />
```

```
<Attract method="TYPE2" />
```

```
</CbeamGirderConnectionCommonShape>
```

```
<CbeamManHoleCommonShape margin="20.0" length="20.0">
```

```

        <Hplate cut="" />
        <Vplate cut="" />
    </CbeamManHoleCommonShape>
</CbeamCommon>
<CbeamSection>
    <Btcbem id="CBM1">
        <ISectionUflg width1="320.0" width2="320.0" thickness="13.0" material="SM400A"
/>
        <ISectionWeb thickness="10.0" material="SM400A" />
        <ISectionLflg width1="320.0" width2="320.0" thickness="13.0" material="SM400A"
/>
    </Btcbem>
    <Btcbem id="CBM2">
        <ISectionUflg width1="250.0" width2="250.0" thickness="12.0" material="SM400A"
/>
        <ISectionWeb thickness="10.0" material="SM400A" />
        <ISectionLflg width1="250.0" width2="250.0" thickness="12.0" material="SM400A"
/>
    </Btcbem>
</CbeamSection>
<CbeamSpliceShape>
    <IFlgSplice id="CIFSU1" pattern="C1" dia="24.5" cp="85.0" p1="2@60.0" p2="1@60.0"
cg="130.0" g="1@50.0" spltype="TYPE1" nssplt="9.0" nssplm="SM400A" fssplt="9.0" fssplm="SM400A" fillt="Non"
fillm="Non" />
    <IFlgSplice id="CIFSU2" pattern="C1" dia="24.5" cp="85.0" p1="2@75.0" p2="1@75.0"
cg="130.0" g="1@15.0" spltype="TYPE1" nssplt="9.0" nssplm="SM400A" fssplt="9.0" fssplm="SM400A" fillt="Non"
fillm="Non" />
    <WebSplice id="CWS1" dia="24.5" cp="85.0" p="1@75.0" gu="" gc="13@X" gl=""
du="100.0" dl="100.0" spl="9.0" splm="SM400A" fillt="Non" fillm="Non" />
</CbeamSpliceShape>
<CbeamStiffenerShape>
    <Vstif id="CVS1" type="TYPE2" width="140.0" thickness="11.0" material="SM400A" />
    <Vstif id="CVS2" type="TYPE2" width="120.0" thickness="10.0" material="SM400A" />
</CbeamStiffenerShape>
<CbeamManHoleShape />
<CbeamSet>
    <Cbeam leftgirder="G1" rightgirder="G2" position="S1" type="TYPE2" cid="CBM1"
lid="CBM1" rid="CBM1">
        <CbeamPosition lu="" ld="500.0" ru="" rd="500.0" lc="" rc="" />
        <CbeamSpliceSet lj="500.0" rj="500.0" luflg="CIFSU1" ruflg="CIFSU1"
lweb="CWS1" rweb="CWS1" llflg="CIFSU1" rflg="CIFSU1" />
        <CbeamVstiffenerSet ldistance="1425.0" cdistance="" rdistance="1425.0" face="NS"
id="CVS1" />
    </Cbeam>
    <Cbeam leftgirder="G1" rightgirder="G2" position="C1" type="TYPE2" cid="CBM2"
lid="CBM2" rid="CBM2">
        <CbeamPosition lu="" ld="500.0" ru="" rd="500.0" lc="" rc="" />
        <CbeamSpliceSet lj="500.0" rj="500.0" luflg="CIFSU2" ruflg="CIFSU2"
lweb="CWS1" rweb="CWS1" llflg="CIFSU2" rflg="CIFSU2" />

```

```

                                <CbeamVstiffenerSet ldistance="1425.0" cdistance="" rdistance="1425.0" face="NS"
id="CVS2" />
                                </Cbeam>
                                <Cbeam leftgirder="G1" rightgirder="G2" position="C2" type="TYPE2" cid="CBM2"
lid="CBM2" rid="CBM2">
                                <CbeamPosition lu="" ld="500.0" ru="" rd="500.0" lc="" rc="" />
                                <CbeamSpliceSet lj="500.0" rj="500.0" lflg="CIFSU2" rflg="CIFSU2"
lweb="CWS1" rweb="CWS1" llflg="CIFSU2" rlflg="CIFSU2" />
                                <CbeamVstiffenerSet ldistance="1425.0" cdistance="" rdistance="1425.0" face="NS"
id="CVS2" />
                                </Cbeam>
                                ~ 中略 ~
                                </CbeamSet>
                                </CbeamInfo>
                                <OutStringerInfo>
                                <OutStringerCommon>
                                <OutStringerEscapeDirection uflg="INSIDE" lflg="OUTSIDE" />
                                <OutStringerJointClearance uflg="50.0" lflg="50.0" web="50.0" />
                                <OutStringerVstiffCommonShape>
                                <MidPoint weldu="35R" weldl="35R" clearance="200.0" />
                                </OutStringerVstiffCommonShape>
                                <OutStringerSpliceCommonShape>
                                <UflgEdge lg="40.0" tr_outside="40.0" tr_inside="40.0" />
                                <LflgEdge lg="40.0" tr="40.0" />
                                <WebEdge lg="40.0" hg="40.0" slope="3.0" />
                                </OutStringerSpliceCommonShape>
                                </OutStringerCommon>
                                <OutStringerStiffenerShape>
                                <Vstif id="OVS1" type="TYPE2" width="80.0" thickness="9.0" material="SM400A" />
                                <Vstif id="OVS2" type="TYPE1" width="80.0" thickness="9.0" material="SM400A" />
                                </OutStringerStiffenerShape>
                                <OutStringerSpliceShape>
                                <IFlgSplice id="OIFSU1" pattern="K1" dia="24.5" cp="90.0" p1="1@75.0" p2="" cg="120.0"
g="" spltype="TYPE1" nssplt="9.0" nssplm="SM400A" fssplt="9.0" fssplm="SM400A" fillt="Non" fillm="Non" />
                                <WebSplice id="OWS1" dia="24.5" cp="90.0" p="1@75.0" gu="" gc="5@X" gl="" du="100.0"
dl="100.0" splt="9.0" splm="SM400A" fillt="Non" fillm="Non" />
                                <WebSplice id="OWS2" dia="24.5" cp="90.0" p="3@75.0" gu="" gc="5@X" gl="" du="100.0"
dl="100.0" splt="9.0" splm="SM400A" fillt="Non" fillm="Non" />
                                </OutStringerSpliceShape>
                                <OutStringer name="STL">
                                <OutStringerSection no="1" start="1" end="8">
                                <OutStringerUflg thickness="10.0" material="SM400A" width="200.0" />
                                <OutStringerWeb thickness="9.0" material="SM400A" />
                                <OutStringerLflg thickness="10.0" material="SM400A" width="200.0" />
                                </OutStringerSection>
                                <OutStringerStiffenerSet>
                                <VstifSet start="S1" end="C1" no="" face="NS" id="OVS1" />

```

```
<VstifSet start="C1" end="C2" no="" face="NS" id="OVS1" />
<VstifSet start="C2" end="C3" no="" face="NS" id="OVS1" />
```

～ 中略 ～

```
</OutStringerStiffenerSet>
<OutStringerSpliceSet>
  <OutStringerSpliceShapeSet position="J1" uflg_id="OIFSU1" lflg_id="OIFSU1"
web_id="OWS1" />
  <OutStringerSpliceShapeSet position="J2" uflg_id="OIFSU1" lflg_id="OIFSU1"
web_id="OWS1" />
  <OutStringerSpliceShapeSet position="J3" uflg_id="OIFSU1" lflg_id="OIFSU1"
web_id="OWS1" />
```

～ 中略 ～

```
</OutStringerSpliceSet>
</OutStringer>
<OutStringer name="STR">
  <OutStringerSection no="1" start="1" end="8">
    <OutStringerUflg thickness="10.0" material="SM400A" width="200.0" />
    <OutStringerWeb thickness="9.0" material="SM400A" />
    <OutStringerLflg thickness="10.0" material="SM400A" width="200.0" />
  </OutStringerSection>
  <OutStringerStiffenerSet>
    <VstifSet start="S1" end="C1" no="" face="FS" id="OVS2" />
    <VstifSet start="C1" end="C2" no="" face="FS" id="OVS2" />
    <VstifSet start="C2" end="C3" no="" face="FS" id="OVS2" />
```

～ 中略 ～

```
</OutStringerStiffenerSet>
<OutStringerSpliceSet>
  <OutStringerSpliceShapeSet position="J1" uflg_id="OIFSU1" lflg_id="OIFSU1"
web_id="OWS2" />
  <OutStringerSpliceShapeSet position="J2" uflg_id="OIFSU1" lflg_id="OIFSU1"
web_id="OWS2" />
  <OutStringerSpliceShapeSet position="J3" uflg_id="OIFSU1" lflg_id="OIFSU1"
web_id="OWS2" />
```

～ 中略 ～

```
</OutStringerSpliceSet>
</OutStringer>
</OutStringerInfo>
<MiddleStringerInfo>
  <MiddleStringerCommon>
    <MiddleStringerAttraction left="TYPE2" right="TYPE2" />
    <MiddleStringerJointClearance uflg="0.0" lflg="20.0" web="50.0" />
```

```

<MiddleStringerCommonShape>
  <MiddleStringerWebShape type="TYPE1" fkr="20.0" fkh="10.0" wsr="20.0"
wsw="40.0" />
  <MiddleStringerUflgShape type="TYPE1" cutl="TYPE1" cutr="TYPE1" distl="10.0"
distr="10.0" />
  <MiddleStringerLflgShape type="TYPE1" cutl="TYPE1" cutr="TYPE1" distl="155.0"
distr="155.0" />
  <MiddleStringerGussetConnectionShape radius="30.0" width="60.0" zaitanx="40.0"
zaitany="40.0" type="TYPE1" tachi="" />
  <MiddleStringerCrossConnectionShape swu="35R" swl="35R" sfu="20.0" tvku="35R"
tvkl="35R" />
  <MiddleStringerLapHoleShape hgu="40.0" hgl="40.0" wtr="40.0" vtr="40.0" />
</MiddleStringerCommonShape>
<MiddleStringerCommon>
  <MiddleStringerStiffenerShape>
    <Vstif id="MVS1" type="TYPE2" width="100.0" thickness="10.0" material="SBHS400" />
  </MiddleStringerStiffenerShape>
  <MiddleStringerCrossVstiffShape id="MSCVS1" type="TYPE1" width="110.0" thickness="9.0"
material="SM400A" vfkul="" vfkur="" vfkdl="" vfkdr="" />
  <MiddleStringerSpliceShape>
    <IFlgSplice id="MIFSL1" pattern="K1" dia="24.5" cp="90.0" p1="1@75.0" p2="" cg="120.0"
g="" spltype="TYPE2" nssplt="9.0" nssplm="SBHS400" fssplt="9.0" fssplm="SBHS400" fillt="Non" fillm="Non" />
    <IFlgSplice id="MIFSU1" pattern="K1" dia="24.5" cp="90.0" p1="4@75.0" p2="" cg="120.0"
g="" spltype="TYPE1" nssplt="22.0" nssplm="SBHS400" fssplt="22.0" fssplm="SBHS400" fillt="Non" fillm="Non" />
    <IFlgSplice id="MIFSL2" pattern="K1" dia="24.5" cp="90.0" p1="4@75.0" p2="" cg="120.0"
g="" spltype="TYPE2" nssplt="22.0" nssplm="SBHS400" fssplt="22.0" fssplm="SBHS400" fillt="Non" fillm="Non" />
    <WebSplice id="MWS1" dia="24.5" cp="90.0" p="1@75.0" gu="" gc="4@X" gl="" du="100.0"
dl="100.0" spl="9.0" splm="SBHS400" fillt="Non" fillm="Non" />
    <LapUFlgSplice id="LUFSS1" dia="24.5" gtype="TYPE2" cbc="40.0" cbp="75.0"
stp="3@75.0" cg="120.0" stg="" cbg="1@75.0" spl="9.0" splm="SM400A" fillt="Non" fillm="Non" />
    <LapUFlgSplice id="LUFSS2" dia="24.5" gtype="TYPE2" cbc="170.0" cbp="0.0"
stp="2@75.0" cg="120.0" stg="" cbg="" spl="9.0" splm="SM400A" fillt="Non" fillm="Non" />
    <LapUFlgSplice id="LUFSS3" dia="24.5" gtype="TYPE2" cbc="240.0" cbp="0.0"
stp="2@75.0" cg="120.0" stg="" cbg="" spl="9.0" splm="SM400A" fillt="Non" fillm="Non" />
    <LapWebSplice id="LWS1" dia="24.5" du="100.0" dl="100.0" g1="6@100.0" g2="" g3=""
g4="" g5="" setdist="75.0" />
    <LapWebSplice id="LWS2" dia="24.5" du="100.0" dl="100.0" g1="4@0.0" g2="" g3="" g4=""
g5="" setdist="75.0" />
  </MiddleStringerSpliceShape>
</MiddleStringerCommon>
<MiddleStringerShape id="MSS1">
  <MiddleStringerUflg width="200.0" thickness="22.0" material="SM400A" />
  <MiddleStringerWeb thickness="9.0" material="SM400A" />
  <MiddleStringerLflg width="200.0" thickness="22.0" material="SM400A" />

```

```

</MiddleStringerShape>
<MiddleStringerSet>
  <MiddleStringer stringname="ST1" leftgirder="G1" rightgirder="G2" positions="S1"
positione="C1" typer="TYPE2" typer="TYPE2" cid="MSS1" lid="MSCVS1" rid="MSCVS1" shift="NST">
    <MiddleStringerWebHeight leftheight="600.0" rightheight="600.0" />
    <MiddleStringerStiffenerSet ldistance="1746.1" cdistance="2@1246.1"
rdistance="1746.1" face="NS" id="MVS1" />
  </MiddleStringer>
  <MiddleStringer stringname="ST1" leftgirder="G1" rightgirder="G2" positions="C1"
positione="C2" typer="TYPE2" typer="TYPE2" cid="MSS1" lid="MSCVS1" rid="MSCVS1" shift="NST">
    <MiddleStringerWebHeight leftheight="600.0" rightheight="600.0" />
    <MiddleStringerStiffenerSet ldistance="1246.6" cdistance="2@1746.6"
rdistance="1246.6" face="NS" id="MVS1" />
  </MiddleStringer>
  <MiddleStringer stringname="ST1" leftgirder="G1" rightgirder="G2" positions="C2"
positione="C3" typer="TYPE2" typer="TYPE2" cid="MSS1" lid="MSCVS1" rid="MSCVS1" shift="NST">
    <MiddleStringerWebHeight leftheight="600.0" rightheight="600.0" />
  </MiddleStringer>

  ~ 中略 ~

  <MiddleStringerPosition stringname="ST1" leftgirder="G1" rightgirder="G2" csname="S1">
    <MiddleStringerSpliceSet lj="" rj="" ufsplt="TYPE2" cuflg="" luflg="" ruflg="LUFS1"
lweb="" rweb="LWS1" lflg="" rflg="MIFSL1" />
  </MiddleStringerPosition>
  <MiddleStringerPosition stringname="ST1" leftgirder="G1" rightgirder="G2" csname="C1">
    <MiddleStringerSpliceSet lj="" rj="" ufsplt="TYPE1" cuflg="LUFS2" luflg="" ruflg=""
lweb="LWS2" rweb="LWS2" lflg="MIFSL1" rflg="MIFSL1" />
  </MiddleStringerPosition>
  <MiddleStringerPosition stringname="ST1" leftgirder="G1" rightgirder="G2" csname="C2">
    <MiddleStringerSpliceSet lj="" rj="" ufsplt="TYPE1" cuflg="LUFS2" luflg="" ruflg=""
lweb="LWS2" rweb="LWS2" lflg="MIFSL1" rflg="MIFSL1" />
  </MiddleStringerPosition>

  ~ 中略 ~

</MiddleStringerSet>
</MiddleStringerInfo>
<BracketInfo>
  <BracketCommon>
    <BracketJointClearance uflg="30.0" web="30.0" lflg="30.0" />
    <BracketEscapeDirection uflg="INSIDE" lflg="OUTSIDE" />
    <BracketVstiffCommonShape weldu="35R" weldl="35R" />
    <BracketSpliceCommonShape>
      <UflgEdge lg="40.0" tr_outside="40.0" tr_inside="40.0" />
      <WebEdge lg="40.0" hg="40.0" slope="3.0" />
      <LflgEdge lg="40.0" tr="40.0" />
    </BracketSpliceCommonShape>
    <BracketLapHoleCommonShape hgu="40.0" hgl="40.0" wtr="40.0" vtr="40.0" weldu="15C"

```

weldl="50R" />

```
<BracketGirderConnectionCommonShape>
  <SupportPoint weldu="35R" weldl="35R" kobaf="20R" />
  <PanelPoint weldu="35R" weldl="35R" kobaf="20R" />
</BracketGirderConnectionCommonShape>
<BracketCommonShape>
  <BracketUflgShape gcut="TYPE2" fcut="TYPE2" fdist="0.0" />
  <BracketWebShape type="TYPE1" ru="20.0" lu="10.0" rl="20.0" ll="10.0" />
  <BracketLflgShape gcut="TYPE1" fcut="TYPE1" fdist="0.0" />
</BracketCommonShape>
</BracketCommon>
<BracketSection id="BS1">
  <ISectionUflg width1="200.0" width2="200.0" thickness="10.0" material="SM400A" />
  <ISectionWeb thickness="9.0" material="SM400A" />
  <ISectionLflg width1="200.0" width2="200.0" thickness="10.0" material="SM400A" />
</BracketSection>
<BracketStiffenerShape />
<BracketSpliceShape>
  <IFlgSplice id="BIFSU1" pattern="K1" dia="24.5" cp="90.0" p1="1@75.0" p2="" cg="120.0"
g="" spltype="TYPE2" nssplt="9.0" nssplm="SM400A" fssplt="9.0" fssplm="SM400A" fillt="Non" fillm="Non" />
  <IFlgSplice id="BIFSU2" pattern="K1" dia="24.5" cp="90.0" p1="1@75.0" p2="" cg="120.0"
g="" spltype="TYPE1" nssplt="9.0" nssplm="SM400A" fssplt="9.0" fssplm="SM400A" fillt="Non" fillm="Non" />
  <WebSplice id="BWS1" dia="24.5" cp="90.0" p="1@75.0" gu="" gc="7@X" gl="" du="100.0"
dl="100.0" spl="9.0" splm="SM400A" fillt="Non" fillm="Non" />
  <WebSplice id="BWS2" dia="24.5" cp="90.0" p="1@75.0" gu="" gc="7@X" gl="" du="110.0"
dl="110.0" spl="9.0" splm="SM400A" fillt="Non" fillm="Non" />
</BracketSpliceShape>
  <BracketLapHoleShape id="BLHS1" dia="24.5" du="100.0" dl="100.0" g="5@100.0" setdist="264.5"
width="300.0" thickness="10.0" material="SM400A" />
  <BracketLapHoleShape id="BLHS2" dia="24.5" du="110.0" dl="110.0" g="3@96.0" setdist="64.5"
width="100.0" thickness="10.0" material="SM400A" />
<BracketSet>
  <Bracket>
    <BracketMemberSet girder="G1" stringer="STL" side="TYPE1" position="S1"
bid="BS1" sid="BS1" />
    <BracketPositionSet skltype="TYPE1" distance="350.0" height="1000.0" position=""
/>
  </Bracket>
  <Bracket>
    <BracketJointSet>
      <BracketSpliceSet uflgid="BIFSU1" webid="BWS1" lflgid="BIFSU1" />
      <BracketLapHoleSet lapid="BLHS1" shift="TYPE1" />
    </BracketJointSet>
  </Bracket>
  <Bracket>
    <BracketMemberSet girder="G1" stringer="STL" side="TYPE1" position="C1"
bid="BS1" sid="BS1" />
    <BracketPositionSet skltype="TYPE1" distance="350.0" height="1000.0" position=""
/>
  </Bracket>
  <BracketJointSet>
    <BracketSpliceSet uflgid="BIFSU1" webid="BWS1" lflgid="BIFSU1" />
```

```

        <BracketLapHoleSet lapid="BLHS1" shift="TYPE1" />
    </BracketJointSet>
</Bracket>
<Bracket>
    <BracketMemberSet girder="G1" stringer="STL" side="TYPE1" position="C2"
bid="BS1" sid="BS1" />
    <BracketPositionSet skltype="TYPE1" distance="350.0" height="1000.0" position=""
/>
    <BracketJointSet>
        <BracketSpliceSet uflgid="BIFSU1" webid="BWS1" lflgid="BIFSU1" />
        <BracketLapHoleSet lapid="BLHS1" shift="TYPE1" />
    </BracketJointSet>
</Bracket>

~ 中略 ~

</BracketSet>
</BracketInfo>
<Alignment>
    <AlignmentLine name="L1">
        <AlignmentPoint no="1" name="A1" x="0.5153" y="8.3842" z="146.2613" length1="0.0000"
length2="0.0000" angle="90.0000" plane="S" side="A" station="12+61.4670" />
        <AlignmentPoint no="2" name="GE1" x="0.8147" y="8.3658" z="146.2674" length1="0.3000"
length2="0.3000" angle="89.5904" plane="S" side="A" station="12+61.7693" />
        <AlignmentPoint no="3" name="S1" x="1.4136" y="8.3293" z="146.2795" length1="0.6000"
length2="0.9000" angle="89.5711" plane="S" side="A" station="12+62.3739" />
        <AlignmentPoint no="4" name="C1" x="7.3513" y="7.9854" z="146.3993" length1="5.9477"
length2="6.8477" angle="90.0000" plane="S" side="A" station="12+68.3670" />
        <AlignmentPoint no="5" name="C2" x="13.2978" y="7.6732" z="146.5193" length1="5.9547"
length2="12.8024" angle="90.0000" plane="S" side="A" station="12+74.3670" />
        <AlignmentPoint no="6" name="C3" x="19.2461" y="7.3930" z="146.6393" length1="5.9549"
length2="18.7573" angle="90.0000" plane="S" side="A" station="12+80.3670" />
        <AlignmentPoint no="7" name="C4" x="25.1960" y="7.1447" z="146.7593" length1="5.9551"
length2="24.7124" angle="90.0000" plane="S" side="A" station="12+86.3670" />
        <AlignmentPoint no="8" name="C5" x="31.1473" y="6.9281" z="146.8793" length1="5.9552"
length2="30.6676" angle="90.0000" plane="S" side="A" station="12+92.3670" />
        <AlignmentPoint no="9" name="C6" x="37.0999" y="6.7431" z="146.9993" length1="5.9554"
length2="36.6230" angle="90.0000" plane="S" side="A" station="12+98.3670" />
        <AlignmentPoint no="10" name="P1" x="43.1527" y="6.5874" z="147.1213" length1="6.0549"
length2="42.6779" angle="90.0000" plane="S" side="A" station="13+04.4670" />
        <AlignmentPoint no="11" name="C7" x="49.1073" y="6.4659" z="147.2413" length1="5.9558"
length2="48.6337" angle="90.0000" plane="S" side="A" station="13+10.4670" />
        <AlignmentPoint no="12" name="C8" x="55.0625" y="6.3757" z="147.3613" length1="5.9560"
length2="54.5897" angle="90.0000" plane="S" side="A" station="13+16.4670" />
        <AlignmentPoint no="13" name="C9" x="61.0184" y="6.3167" z="147.4813" length1="5.9561"
length2="60.5458" angle="90.0000" plane="S" side="A" station="13+22.4670" />
        <AlignmentPoint no="14" name="C10" x="66.9746" y="6.2886" z="147.6013"
length1="5.9563" length2="66.5021" angle="90.0000" plane="S" side="A" station="13+28.4670" />
        <AlignmentPoint no="15" name="C11" x="72.9311" y="6.2915" z="147.7213"

```

```

length1="5.9565" length2="72.4586" angle="90.0000" plane="S" side="A" station="13+34.4670" />
  <AlignmentPoint no="16" name="C12" x="78.8877" y="6.3251" z="147.8413"
length1="5.9567" length2="78.4153" angle="90.0000" plane="S" side="A" station="13+40.4670" />
  <AlignmentPoint no="17" name="C13" x="84.8442" y="6.3895" z="147.9613"
length1="5.9569" length2="84.3722" angle="90.0000" plane="S" side="A" station="13+46.4670" />
  <AlignmentPoint no="18" name="C14" x="90.8005" y="6.4843" z="148.0813"
length1="5.9570" length2="90.3292" angle="90.0000" plane="S" side="A" station="13+52.4670" />
  <AlignmentPoint no="19" name="P2" x="96.7564" y="6.6095" z="148.2013" length1="5.9572"
length2="96.2864" angle="90.0000" plane="S" side="A" station="13+58.4670" />
  <AlignmentPoint no="20" name="C15" x="102.8110" y="6.7679" z="148.3233"
length1="6.0567" length2="102.3431" angle="90.0000" plane="S" side="A" station="13+64.5670" />
  <AlignmentPoint no="21" name="C16" x="108.7657" y="6.9540" z="148.4433"
length1="5.9576" length2="108.3007" angle="90.0000" plane="S" side="A" station="13+70.5670" />
  <AlignmentPoint no="22" name="C17" x="114.7195" y="7.1702" z="148.5633"
length1="5.9578" length2="114.2585" angle="90.0000" plane="S" side="A" station="13+76.5670" />
  <AlignmentPoint no="23" name="C18" x="120.6723" y="7.4163" z="148.6833"
length1="5.9579" length2="120.2164" angle="90.0000" plane="S" side="A" station="13+82.5670" />
  <AlignmentPoint no="24" name="C19" x="126.6241" y="7.6921" z="148.8033"
length1="5.9581" length2="126.1745" angle="90.0000" plane="S" side="A" station="13+88.5670" />
  <AlignmentPoint no="25" name="C20" x="132.5745" y="7.9975" z="148.9233"
length1="5.9583" length2="132.1328" angle="90.0000" plane="S" side="A" station="13+94.5670" />
  <AlignmentPoint no="26" name="S2" x="138.5174" y="8.3320" z="149.0432"
length1="5.9523" length2="138.0851" angle="90.0234" plane="A" side="A" station="14+00.5607" />
  <AlignmentPoint no="27" name="GE2" x="138.8168" y="8.3497" z="149.0493"
length1="0.3000" length2="138.3851" angle="90.0142" plane="A" side="A" station="14+00.8628" />
  <AlignmentPoint no="28" name="A2" x="139.4158" y="8.3852" z="149.0613"
length1="0.6000" length2="138.9851" angle="90.0000" plane="" side="" station="14+01.4670" />
  </AlignmentLine>

```

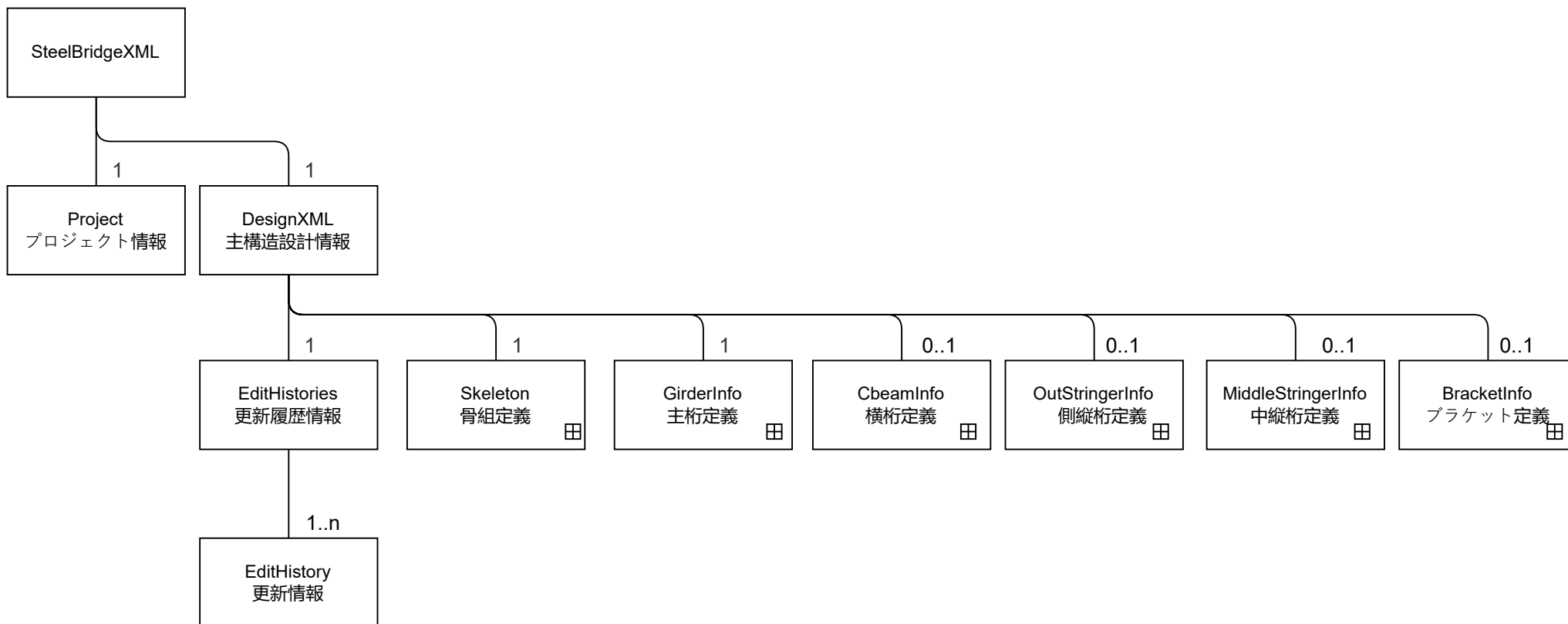
～ 中略 ～

</Alignment>

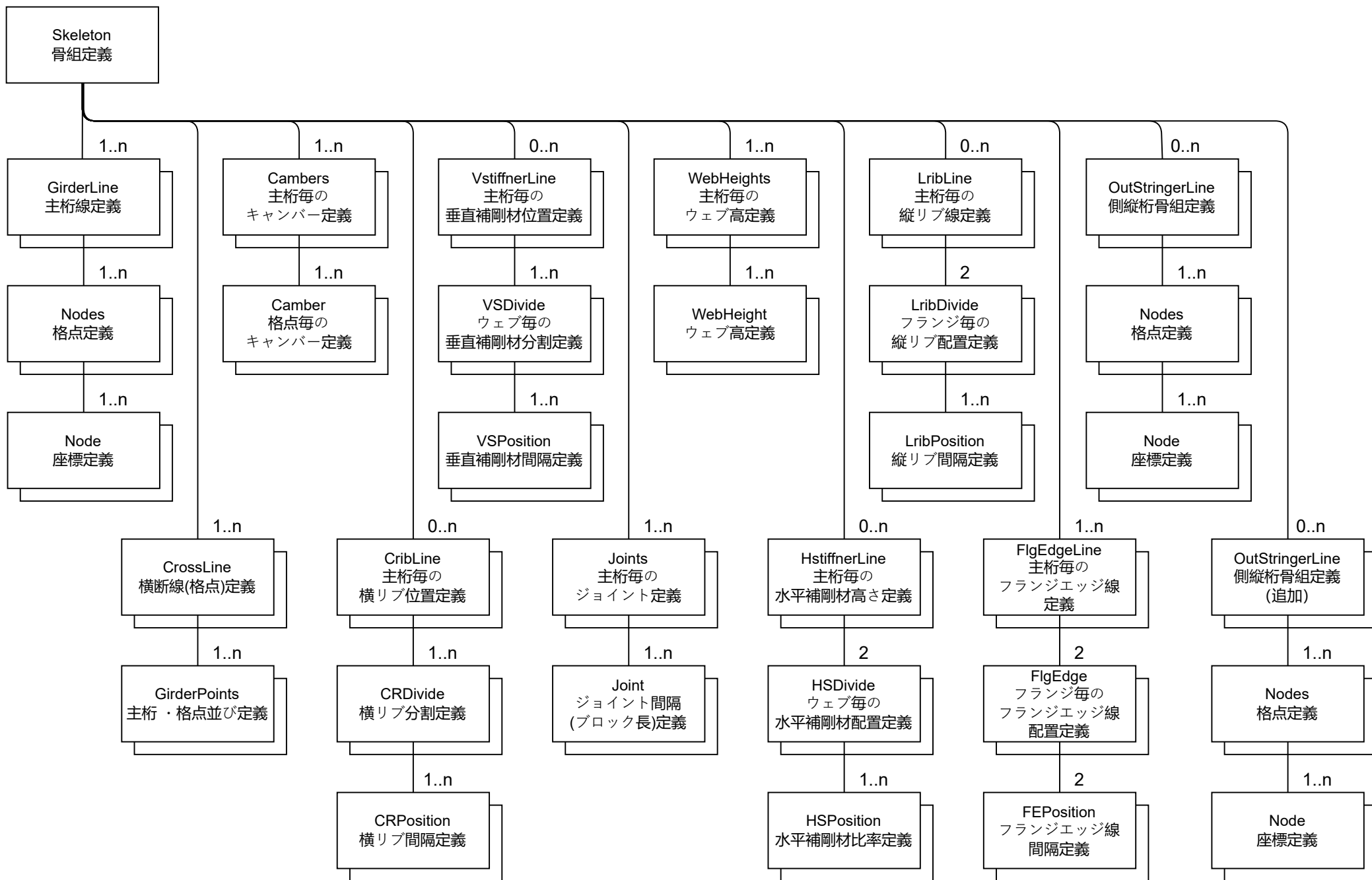
</DesignBoxXML>

</SteelBridgeXML>

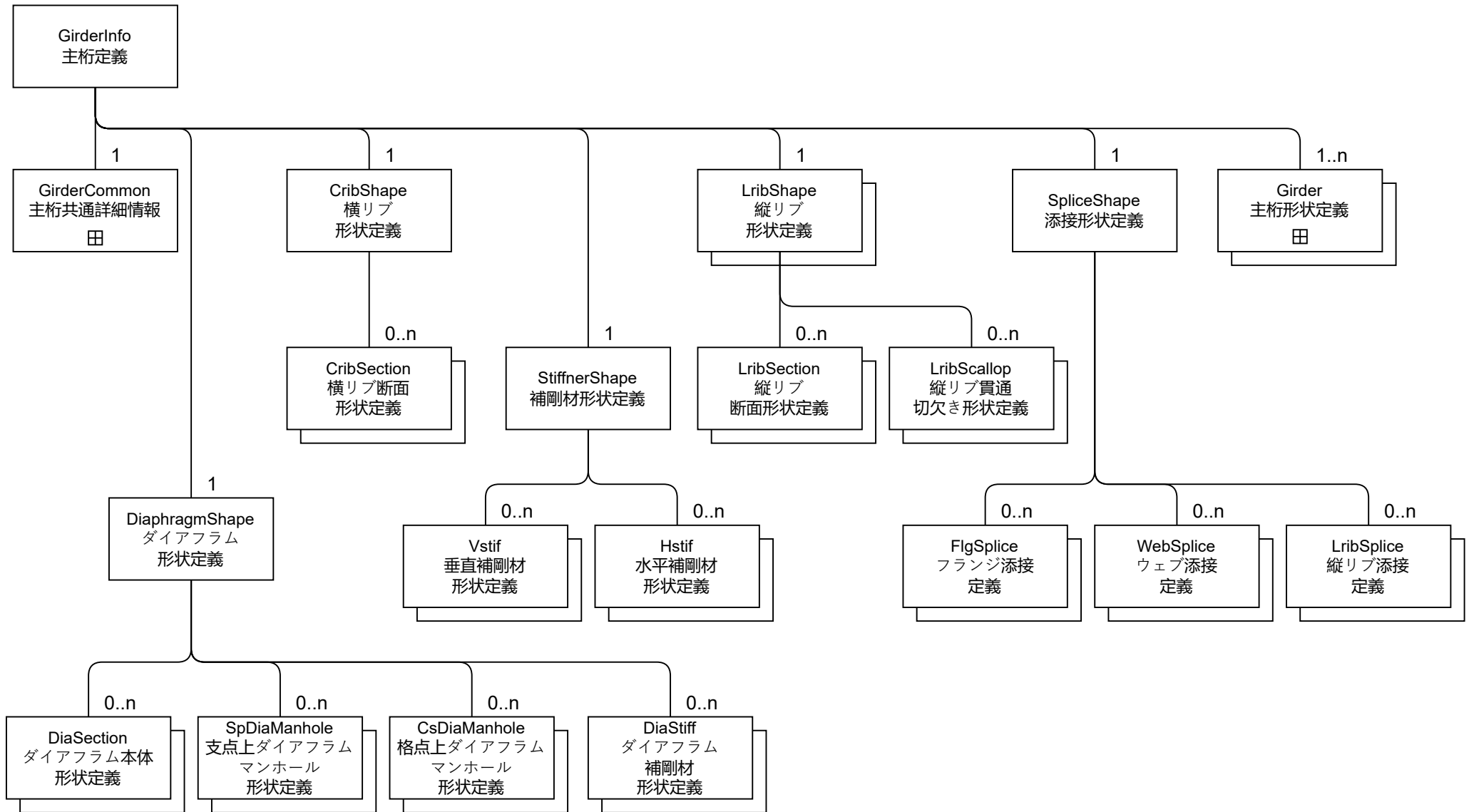
全体



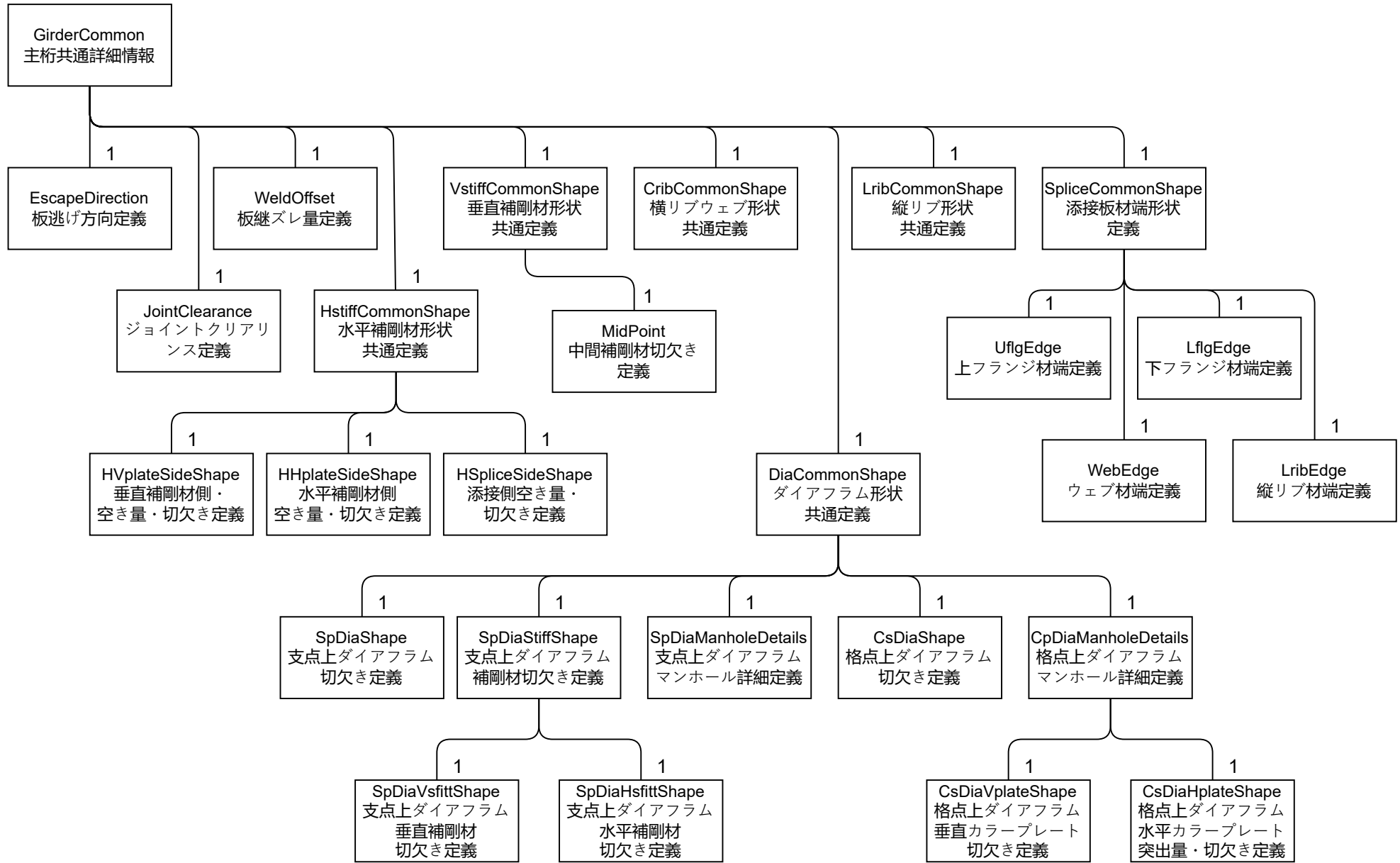
骨組定義



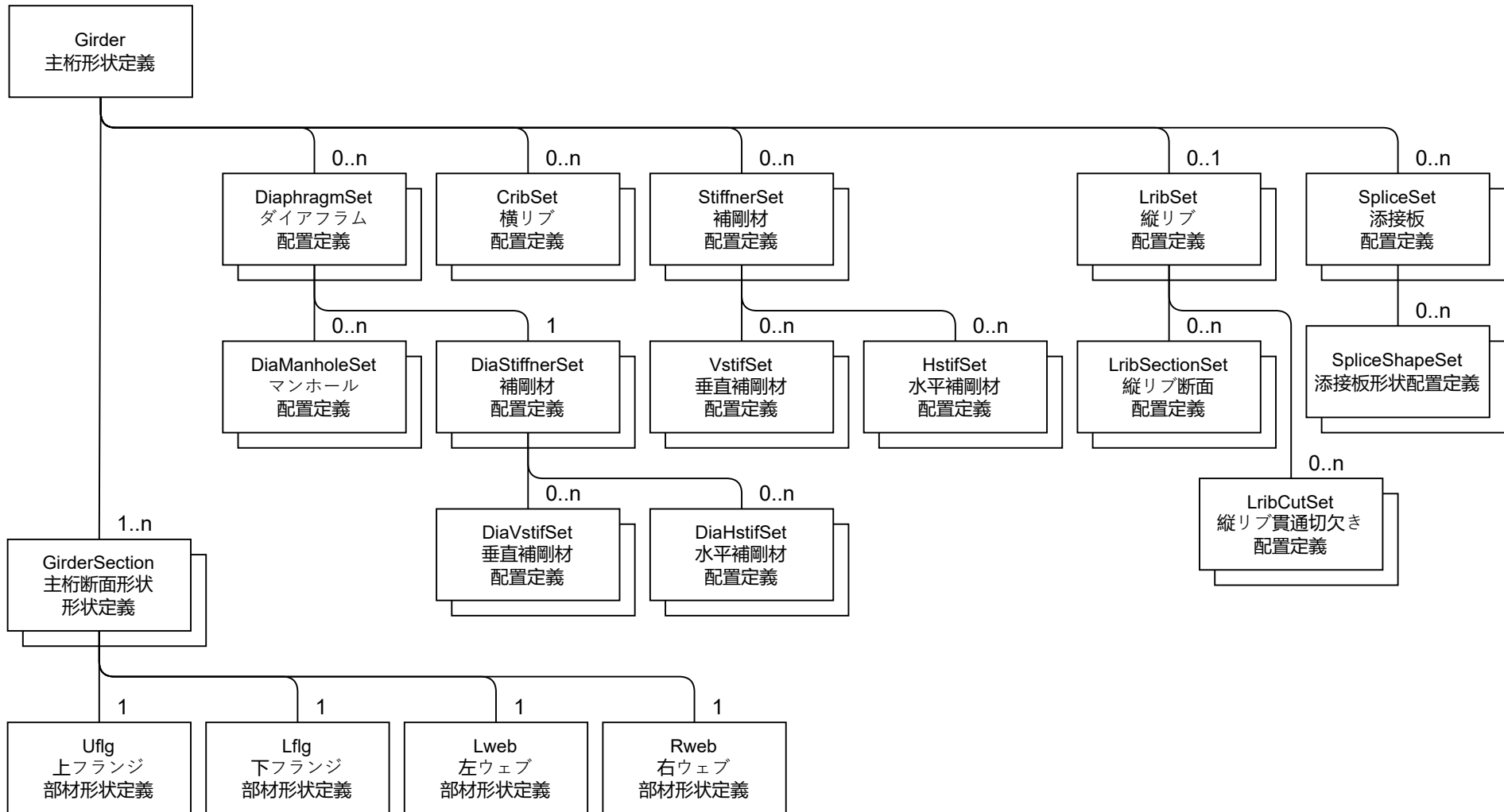
主桁定義



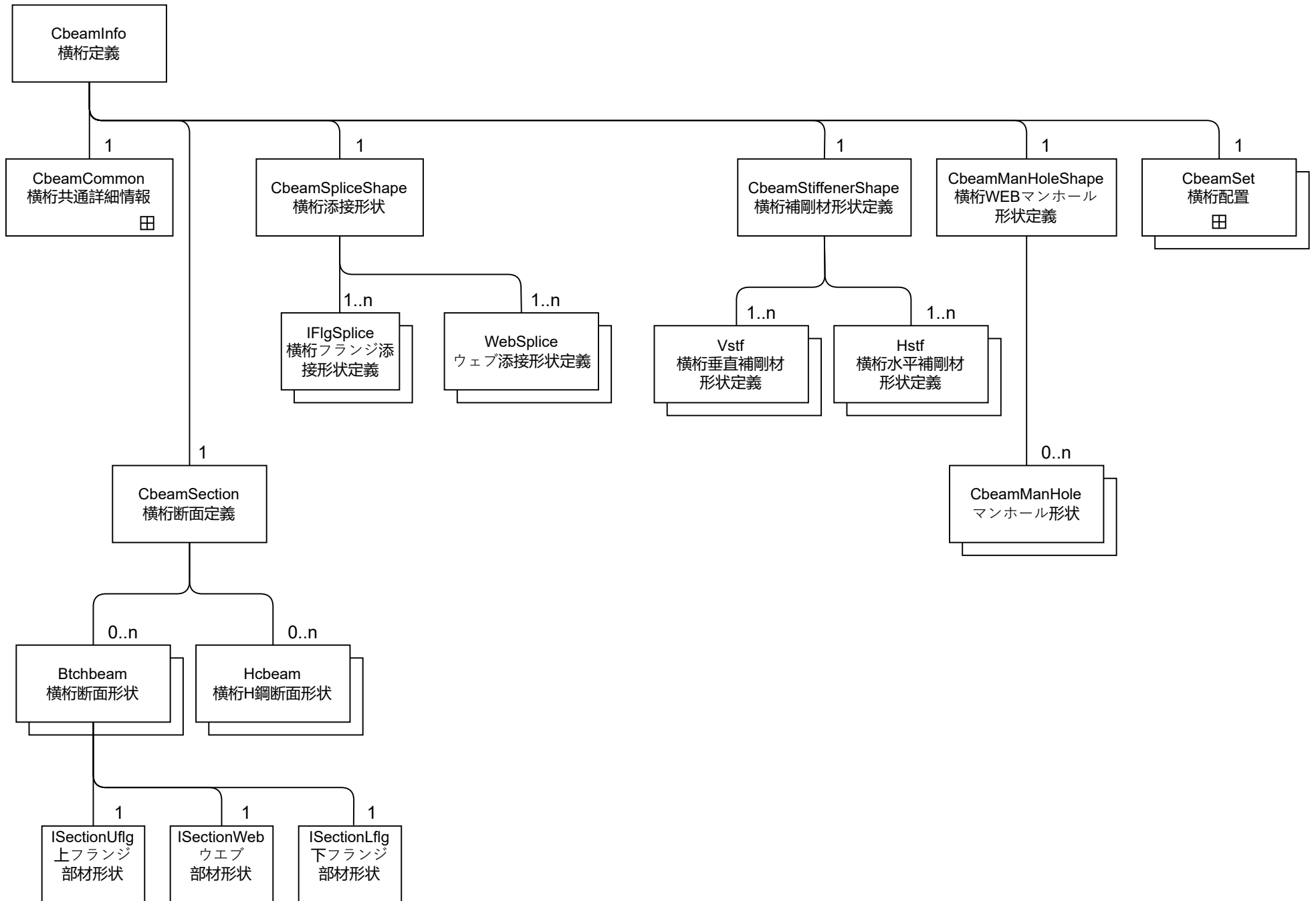
主桁共通詳細情報



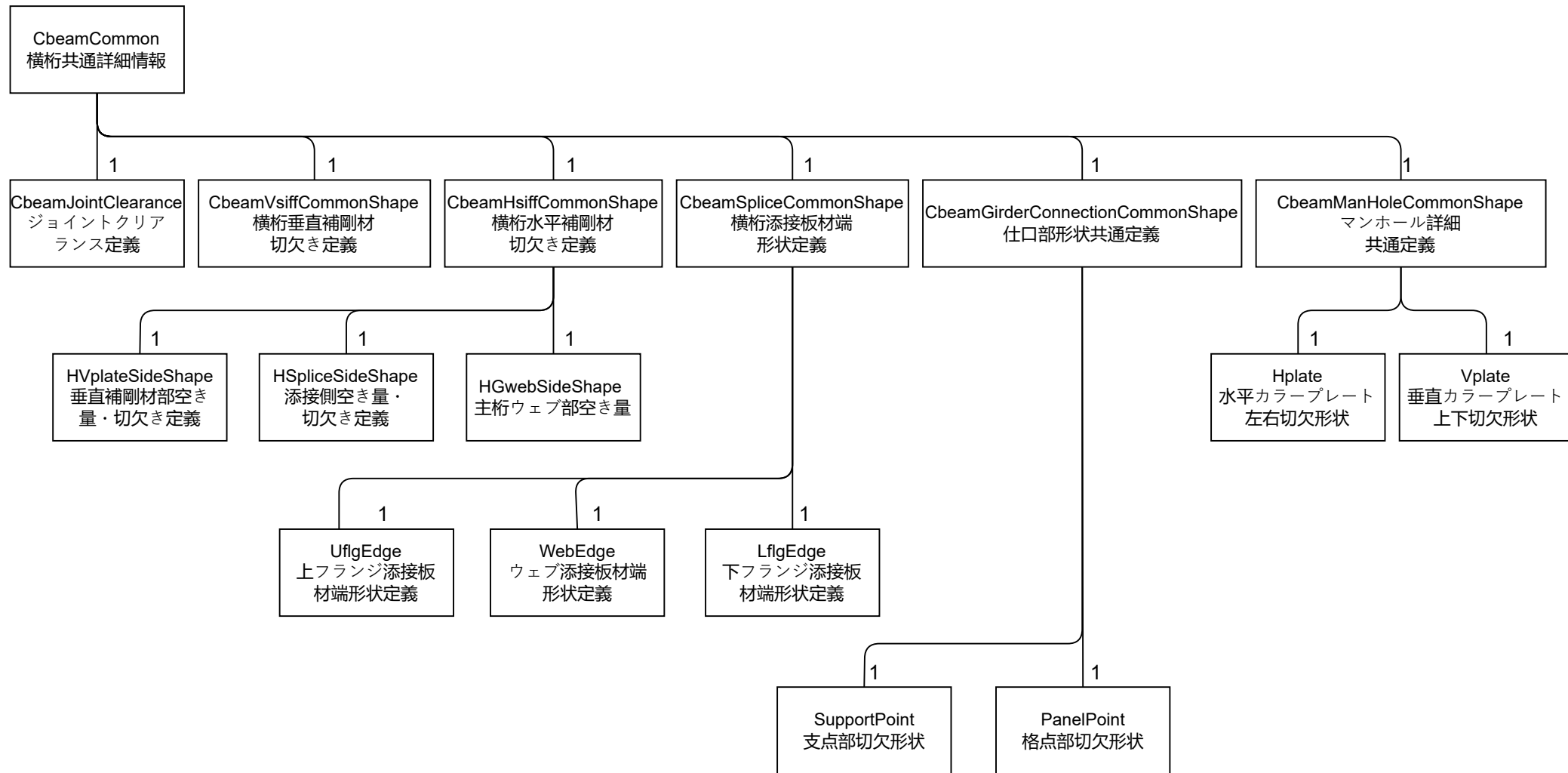
主桁形状定義



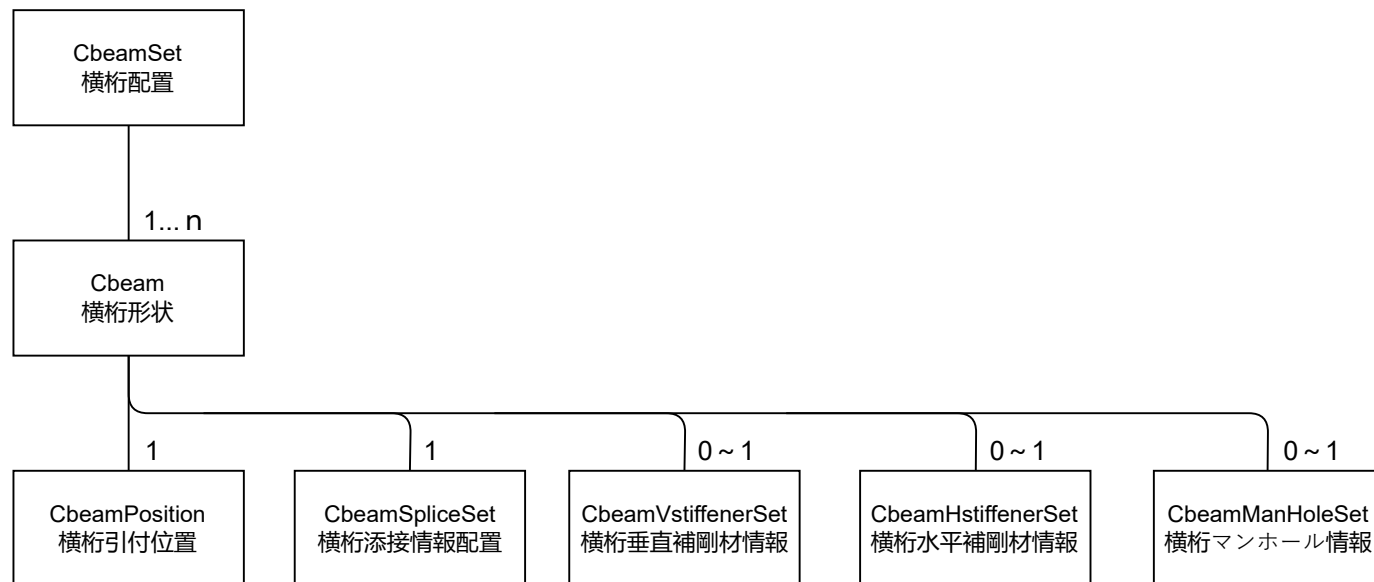
横桁定義



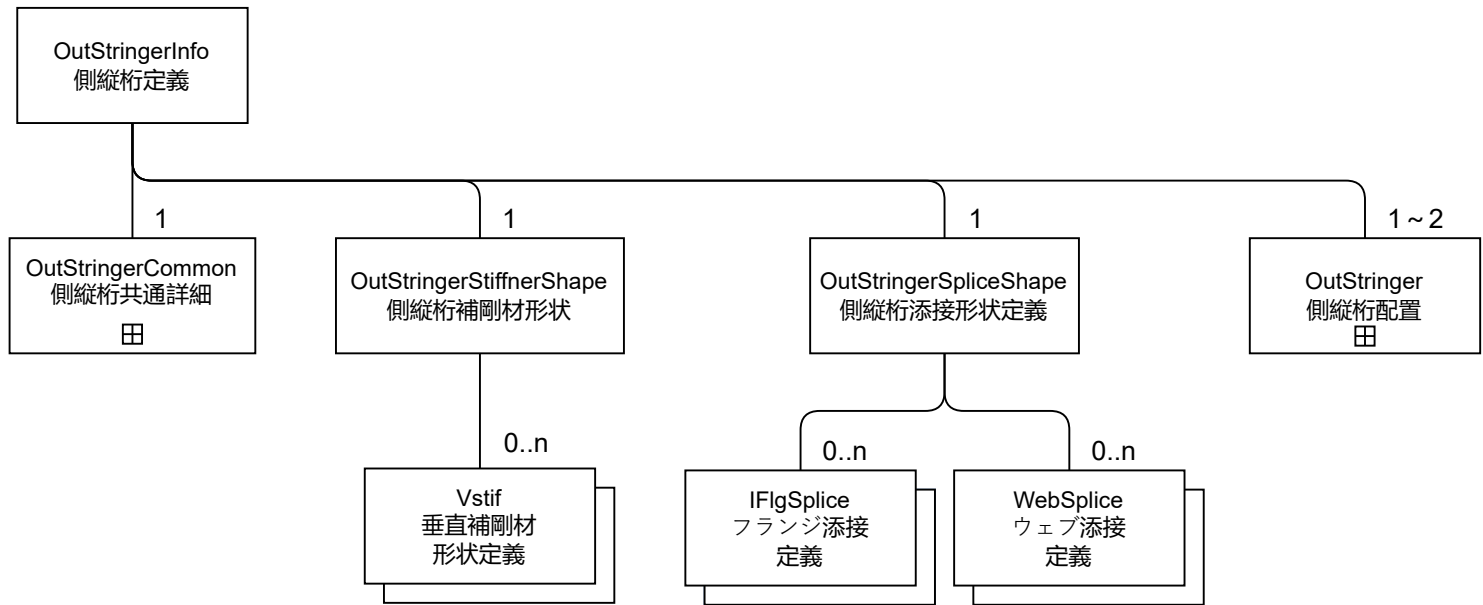
横桁共通詳細情報



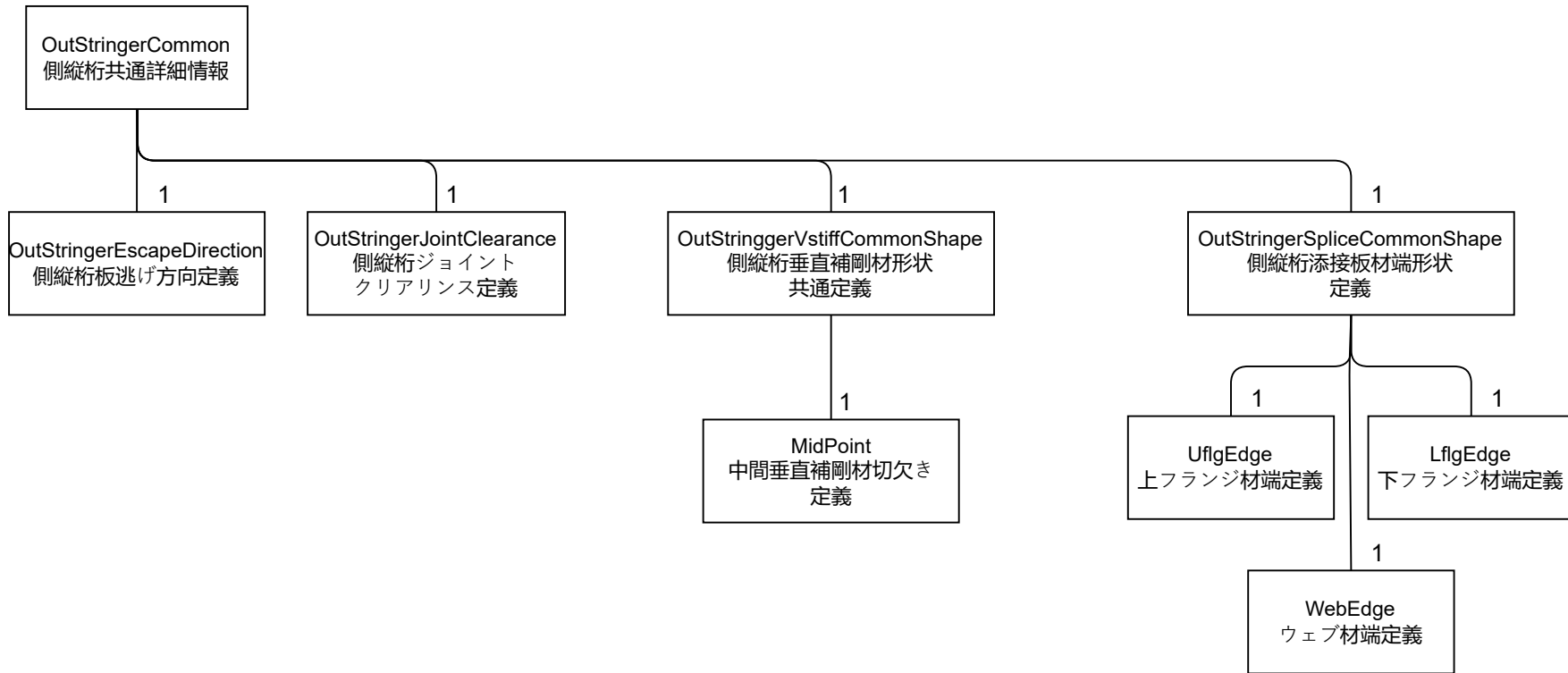
横桁配置



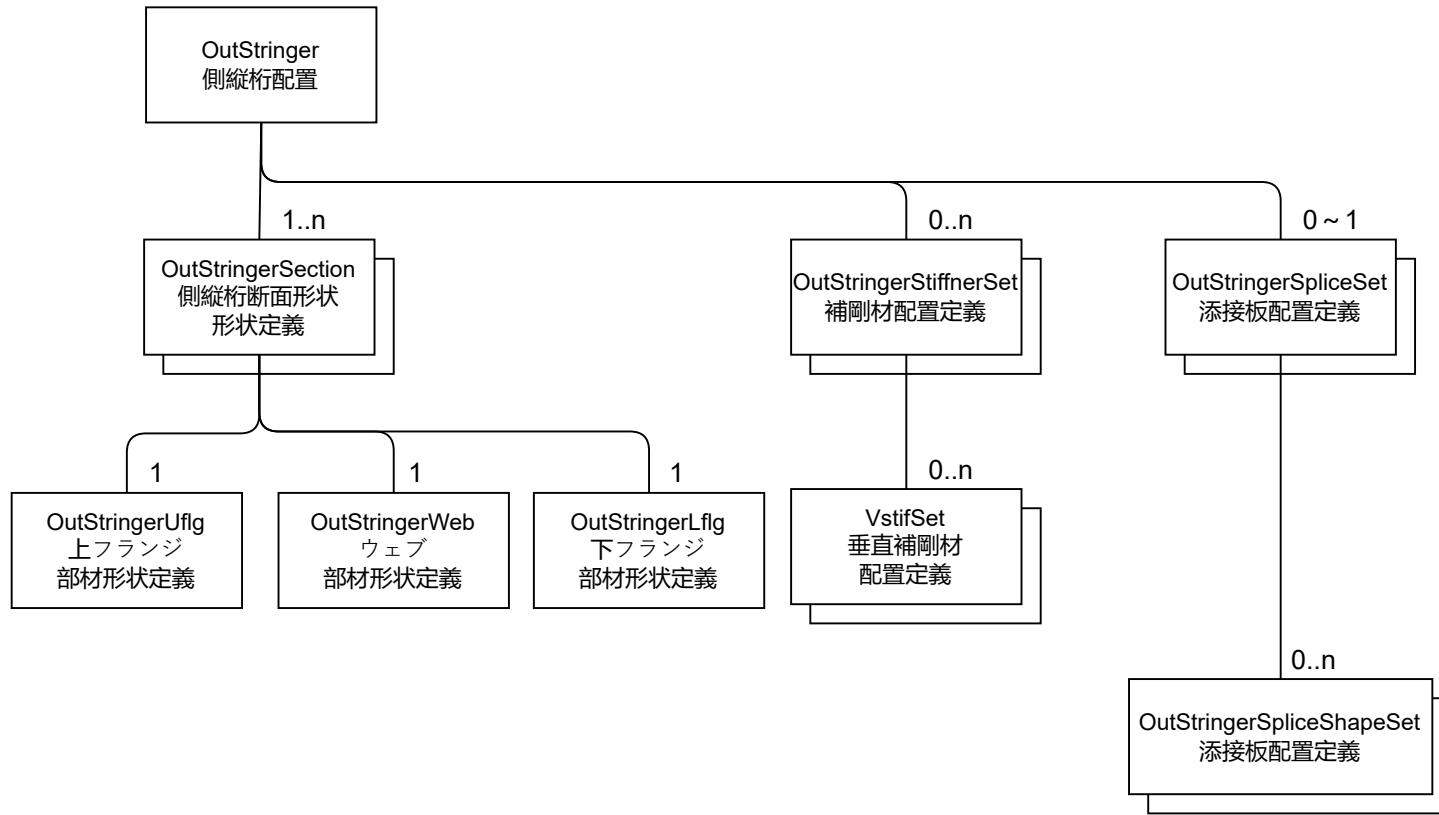
側縦桁定義



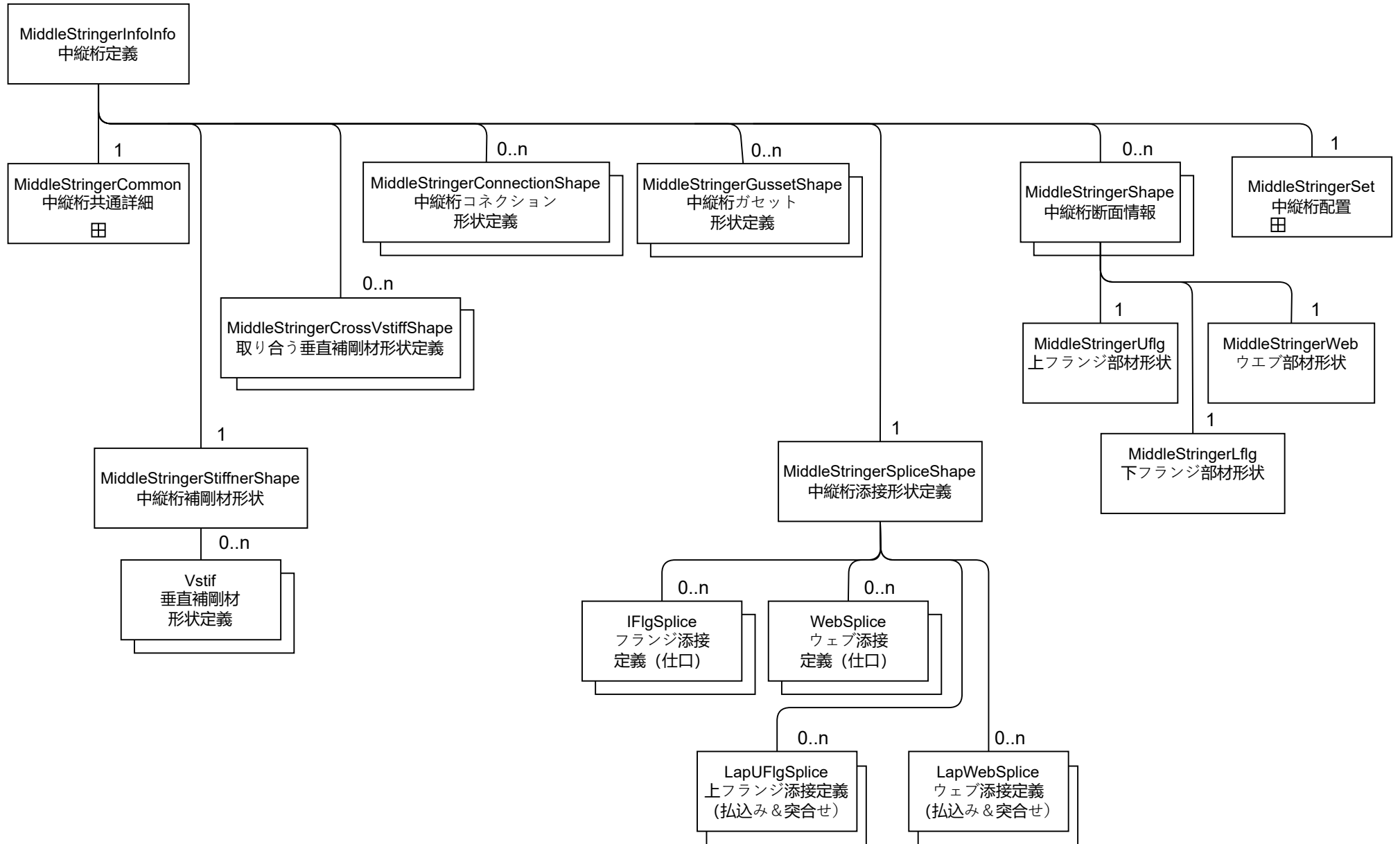
側縦桁共通詳細情報



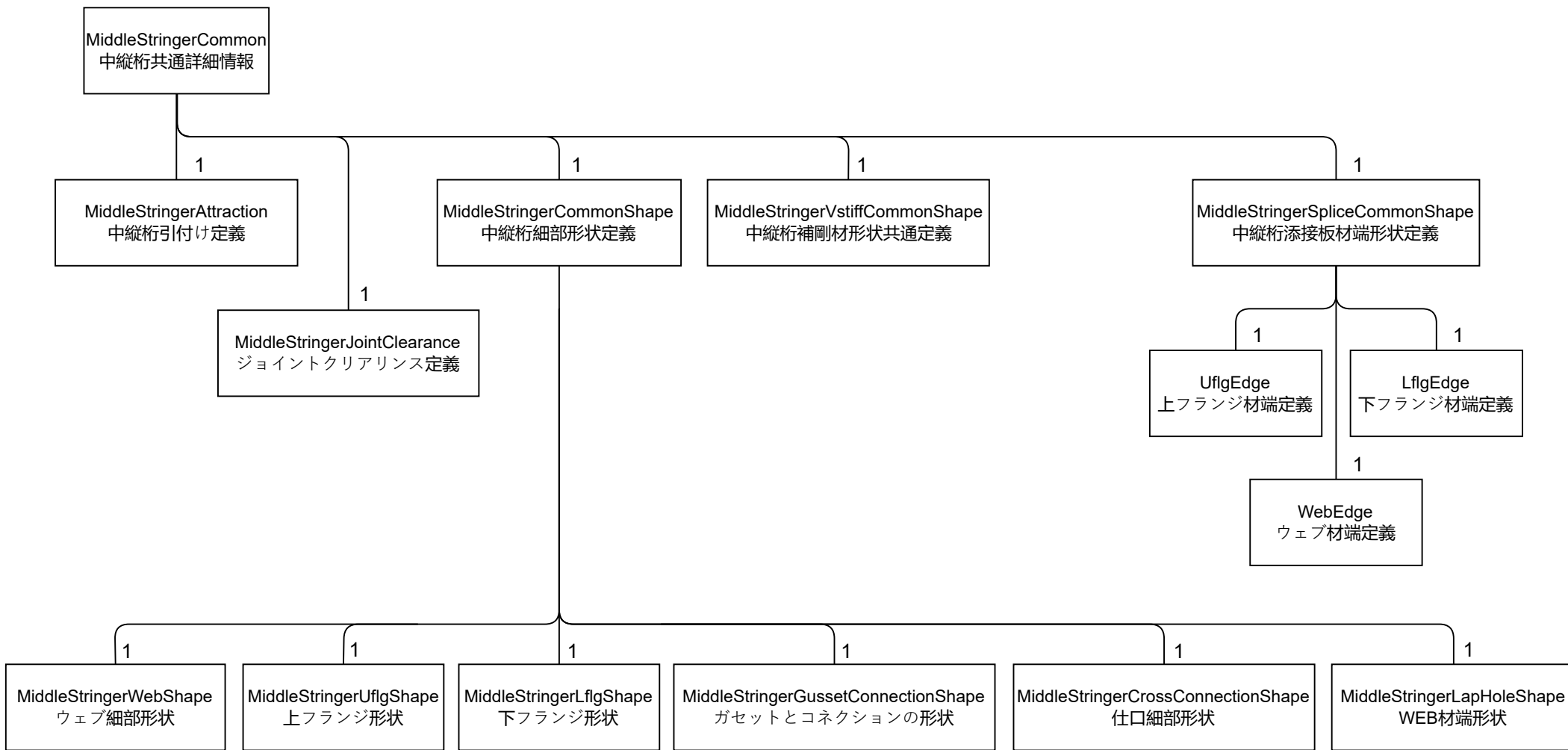
側縦桁配置



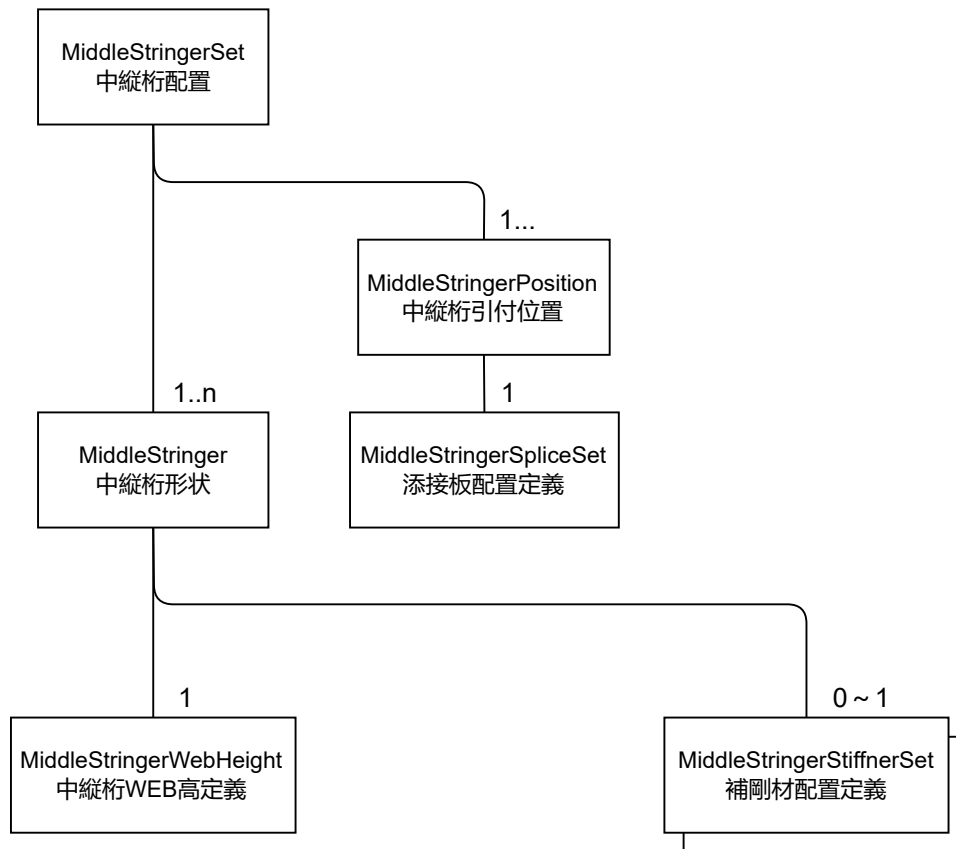
中縦桁定義



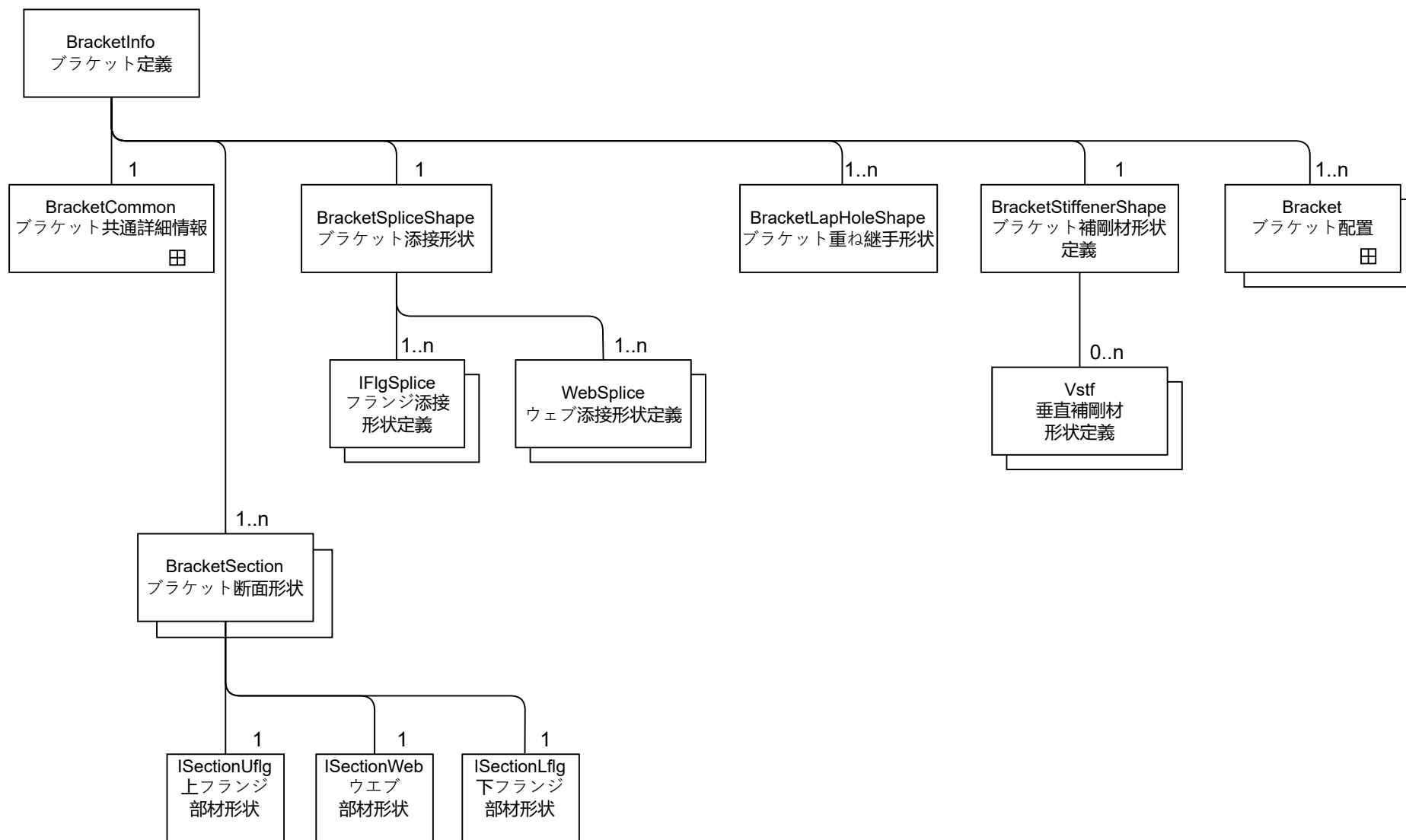
中縦桁共通詳細情報



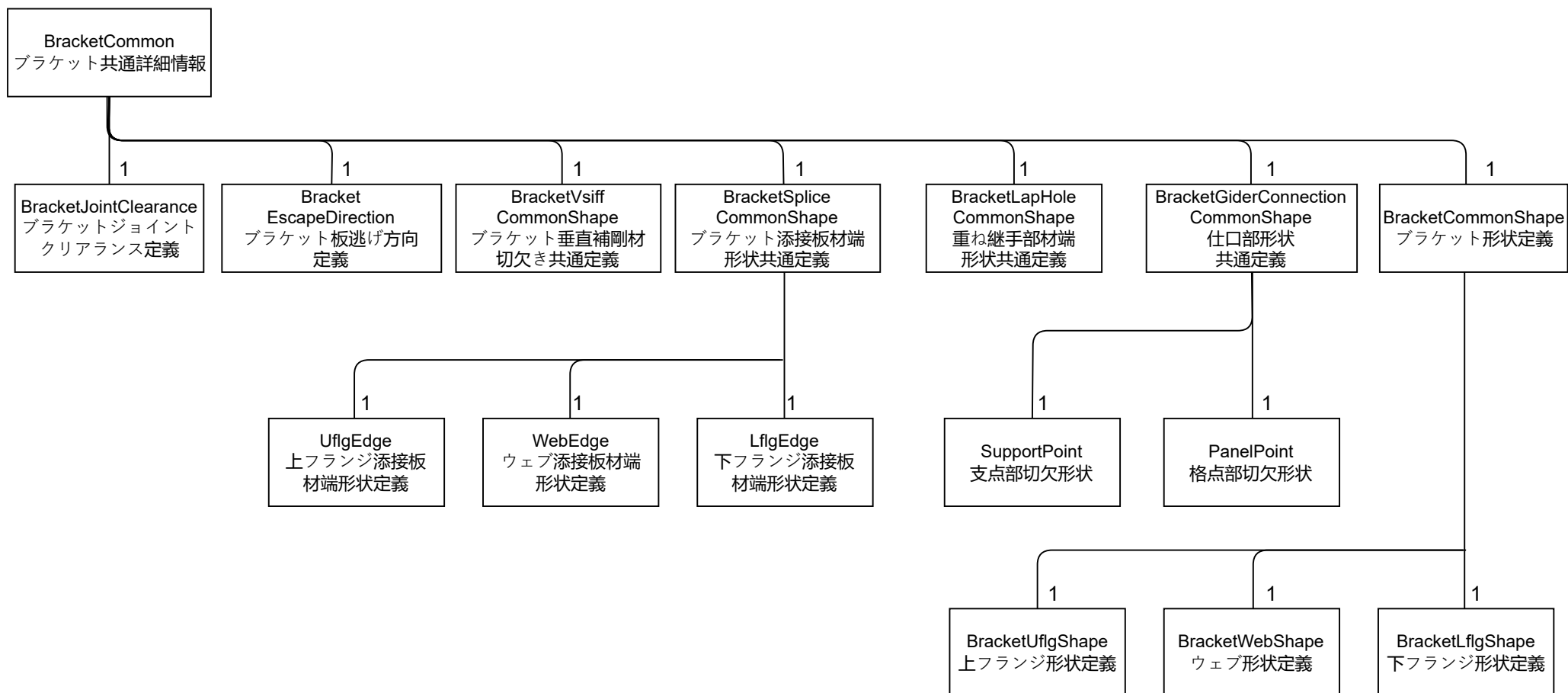
中縱桁配置



ブラケット定義



ブラケット 共通詳細情報



ブラケット配置

