

# 震災時における補修・補強事例 － 応急対応から本復旧まで －

保全委員会 保全第一部会  
福島道人 田中寛泰 柿沼努

## 1. はじめに

我が国は世界有数の地震国である。表-1 に示すとおり、平成以降の震度 6 以上(平成 8 年以降は震度 6 強以上)の地震に限っても 12 件発生しており、社会基盤に与える影響も大きい。

表-1 近年の大地震 (平成以降, 震度 6 強以上)

1993 (H05) 年	釧路沖地震	震度 6
	北海道南西沖地震	震度 6
1994 (H06) 年	北海道東方沖地震	震度 6
	三陸はるか沖地震	震度 6
1995 (H07) 年	兵庫県南部地震	震度 7
2000 (H12) 年	鳥取県西部地震	震度 6 強
2003 (H15) 年	宮城県北部地震	震度 6 強
2004 (H16) 年	新潟県中越地震	震度 7
2007 (H19) 年	能登半島地震	震度 6 強
	新潟県中越沖地震	震度 6 強
2008 (H20) 年	岩手・宮城内陸地震	震度 6 強
2011 (H23) 年	東北地方太平洋沖地震	震度 7

鋼橋に着目すると、1995 年の兵庫県南部地震(阪神淡路大震災、写真-1, 2)後、道路橋示方書の耐震設計編が改定され、新設橋における対応だけでなく、既設橋に対しても全国で耐震補強工事が進められた。



写真-1 兵庫県南部地震の被災状況(土木学会)



写真-2 兵庫県南部地震の被災状況(毎日新聞 Web)



写真-3 耐震補強の有無による損傷状況の差  
(東北地方太平洋沖地震)<sup>1)</sup>

それら耐震補強工事の効果(写真-3)もあり、東北地方太平洋沖地震(東日本大震災)では、津波による被害(写真-4)を除き、ほとんどが局部的な損傷に留まったことが報告されている<sup>1) 2)</sup>。



写真-4 東北地方太平洋沖地震の津波による被災状況

一方、今後 30 年以内に巨大地震の発生する確率は、東海地震：87%，東南海地震：60%，南海地震：50%，首都直下地震：70% とされている。<sup>3)</sup>

幾多の震災経験により、耐震補強、落橋防止対策も進み、今後起こりうる大地震に対しても、落橋等の甚大な被害は最小限に抑えられると予想される。しかし、局部的な損傷まで完全に防ぐことは不可能であり、応急対応や本復旧は少なからず必要となると思われる。

また、橋梁ストックの増大、高齢化により保全の時代と言われている現在、震災時以外にも応急対応や本復旧といった対応が必要となるケース(損傷)が発生することも予想される。

本報告は、過去の震災での経験を今後に活かすため、応急対応から本復旧までの補修・補強事例を紹介するものである。

## 2. 事例紹介

### 2-1 鋼板桁の支承受替

#### (1) 橋梁概要

路線区分	一般国道
上部工形式	2 径間連続鋼板桁橋
下部工形式	鋼製橋脚
橋長	50m
支間長	25+25m
有効幅員	7.5m
全幅員	8.3m
設計荷重	TL-20



写真-5 全景

#### (2) 損傷概要

当該橋梁は新潟県中越沖地震により被災した。鋼製橋脚および隣接している 3 径間連続箱桁橋については、耐震補強工事が実施されていたこともあり、大きな損傷は確認されなかった。

一方、耐震補強工事前であった 2 径間連続鋼板桁橋については、伸縮装置周辺の地覆の損傷(写真-6)や支承サイドブロックの破断・上沓の脱落(写真-7)などが確認された。

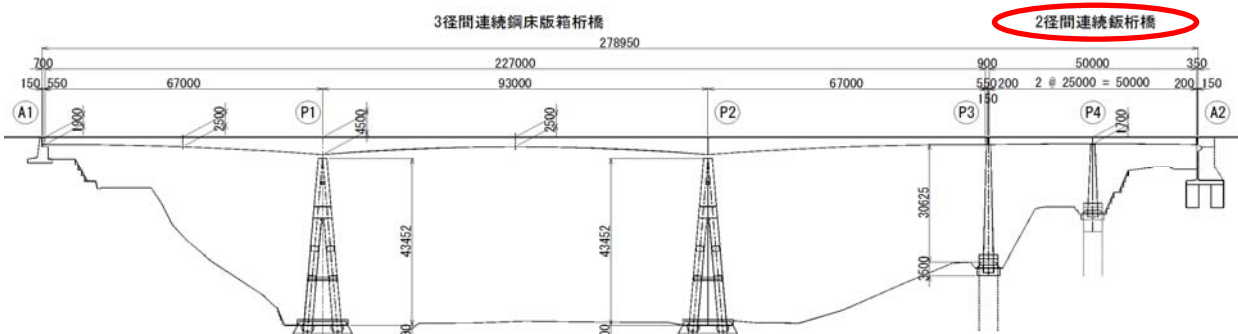


図-1 一般図



写真-6 伸縮装置周辺の地覆の損傷状況

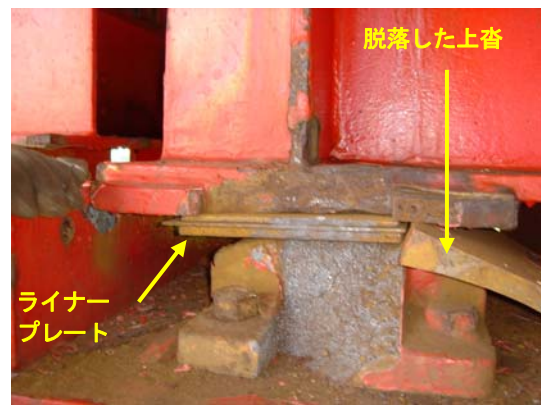


写真-8 BP-A 支承の応急対応

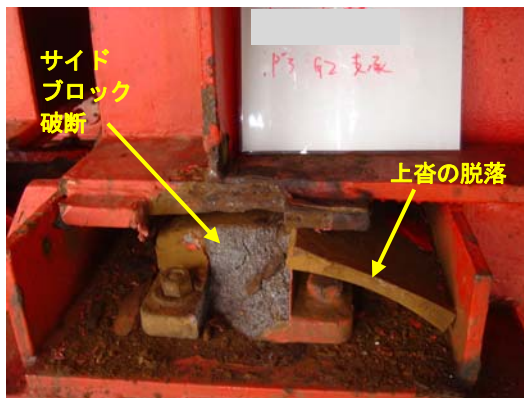


写真-7 BP-A 支承のサイドブロック損傷  
および上沓の脱落状況



写真-9 橋軸直角方向のストッパー

設計時の基準を上回る地震力を受けたため、BP-A 支承の損傷が発生し、それに伴い桁の移動、伸縮装置周辺地覆の衝突・損傷が発生したと考えられる。

### (3) 応急対応

当該橋梁は地域における重要幹線道路であり、安全性確保と通行止めの回避が求められたため、地震発生後3日で応急対応を行った。

具体的には、脱落した上沓の代わりとして、下沓とソールプレートとの間にライナープレートを設置し、段差を解消した。(写真-8)

また、支承が設置されている鋼製台座に橋軸直角方向の変位制限ストッパーを設置し、余震の水平力に備えた。(写真-9)

### (4) 本復旧

中間橋脚部は狭隘でジャッキアップスペースが確保できなかったため、ジャッキアップ用ブラケットを設置した上で、支承取替を実施した。(図-2, 写真-10, 11)

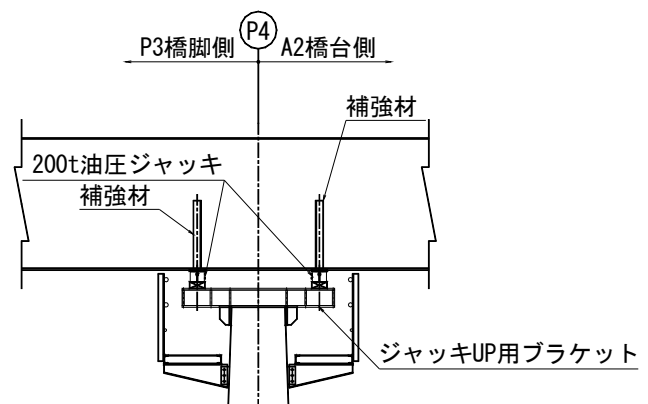


図-2 中間橋脚部のジャッキアップ補強



写真-10 中間橋脚部のジャッキアップ状況

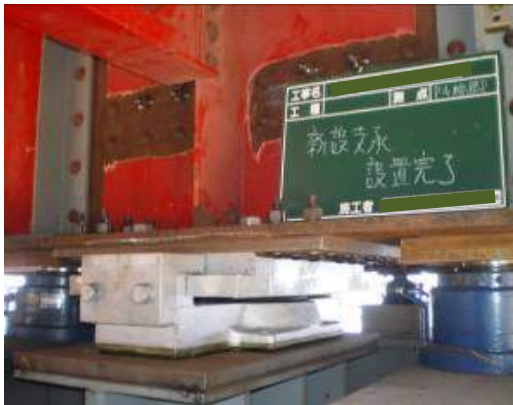


写真-11 中間橋脚部の支承取替完了状況

橋台部は支承の破損の他、主桁下フランジの腐食による損傷も発生していたため、支承取替に加えて主桁下フランジの部分取替も実施した。

橋台部の支承の破損状況および主桁下フランジの腐食状況を写真-12 に示す。



写真-12 橋台部の支承の破損状況および主桁下フランジの腐食状況

取替部材は、狭隘な部位のため高力ボルトと現場溶接の併用継手を採用した。溶接による拘束度が比較的小さい主桁ウェブと下フランジの接合は現場溶接、拘束度の高い下フランジ同士の接合は高力ボルトとした。(写真-13)



写真-13 主桁下フランジの併用継手

また、現場溶接に際しては、鋼材調査(成分分析、Z 方向引張試験)を行い、溶接材料、方法、順序、開先形状、入熱量等の検討と管理を行った。また、交通振動による溶接欠陥の発生を避けるため夜間通行止めを行った。現場溶接の作業状況を写真-14 に示す。



写真-14 現場溶接作業状況

当該橋梁の架橋位置は降雪地域であり、冬期の作業は困難になることから、本復旧は計画、設計から施工まで4.5ヶ月という短工期で完了させている。

## 2-2 ゲルバー桁の部分取替

### (1) 橋梁概要

路線区分	高速道路
上部工形式	3径間連続箱桁橋 隣接取合部：ゲルバー
下部工形式	鋼製橋脚
橋長	168m
支間長	68+50+50m
有効幅員	8.7m
全幅員	9.9m



写真-17 伸縮装置の損傷および路面の段差状況



写真-15 ゲルバー部全景



写真-18 壁高欄の損傷状況

### (2) 損傷概要

当該橋梁は東北地方太平洋沖地震により被災した。鋼製橋脚直上のゲルバーヒンジ構造部において、支承サイドブロックの損傷、上杓の脱落により段差が発生し、主桁下フランジやダイヤフラムに大きな損傷が確認された。(写真-16)

また、伸縮装置および周辺の壁高欄や RC 床版も損傷し、路面には段差が確認された。(写真-17, 18)



写真-16 支承および主桁の損傷状況

### (3) 応急対応

応急対応として、ベントによる主桁の仮支持を行った。上部工反力が 6,000 kN (=600 tf) と大きいため、既設橋脚のフーチング上に反力を直接載荷した。ベント基礎工として、鋼矢板の設置とコンクリート打設を 4.5 日で実施した。(写真-19)

その後、昇降設備とベントの組立を 4.5 日で実施し合計 9 日間でベントを完成させた。(写真-20)



写真-19 ベント基礎施工状況



写真-20 ベント設置状況



写真-21 ジャッキアップ状況



写真-22 仮上沓設置状況

その後、ベントに設置した油圧ジャッキにて損傷桁のジャッキアップを行い、仮上沓を設置した。なお、本復旧までは仮支承と補修用ジャッキに反力を半分ずつ振り分けて支持した。(写真-21, 22)

橋面の仮復旧も含め、11日間にて仮復旧を完了させた。

#### (4) 本復旧

本復旧では、主桁の損傷した範囲を切断・撤去し、再製作した新設桁に部分取替を行った。図-3 に施工フローを示す。

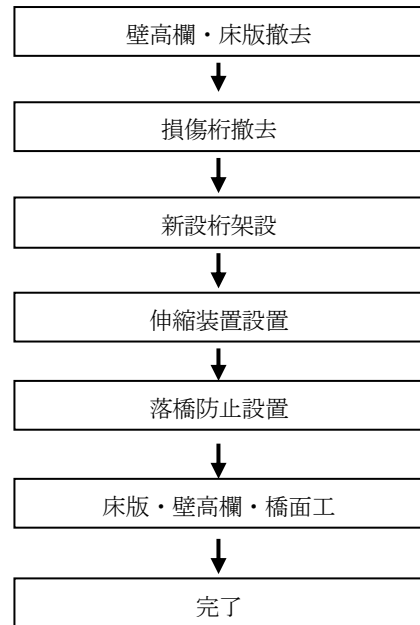


図-3 本復旧施工フロー

壁高欄、RC床版はワイヤーソーで切断し、ブロック状態で撤去した。(写真-23)



写真-23 壁高欄ブロック撤去状況

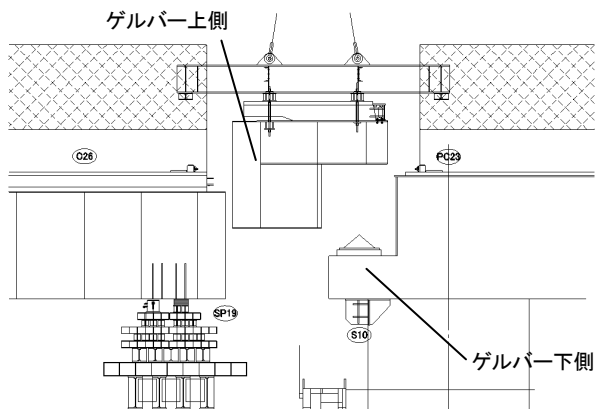
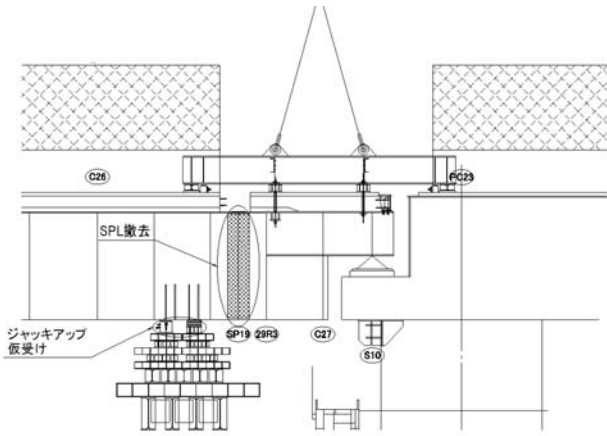


図-4 損傷桁の撤去概要



写真-24 仮支持梁

損傷桁の撤去では、床版上に仮支持梁を設置し、撤去桁の荷重を仮支持桁に預けて残置桁との縁切りを行った後、550 t オールテレーンクレーンにて撤去した。(図-4) (写真-24, 25)



写真-25 損傷桁の撤去状況

撤去した損傷桁および既設受け桁の状況を写真-26, 27 に示す。



写真-26 撤去した損傷桁(ゲルバー上側)



写真-27 損傷桁撤去後の受け桁(ゲルバー下側)

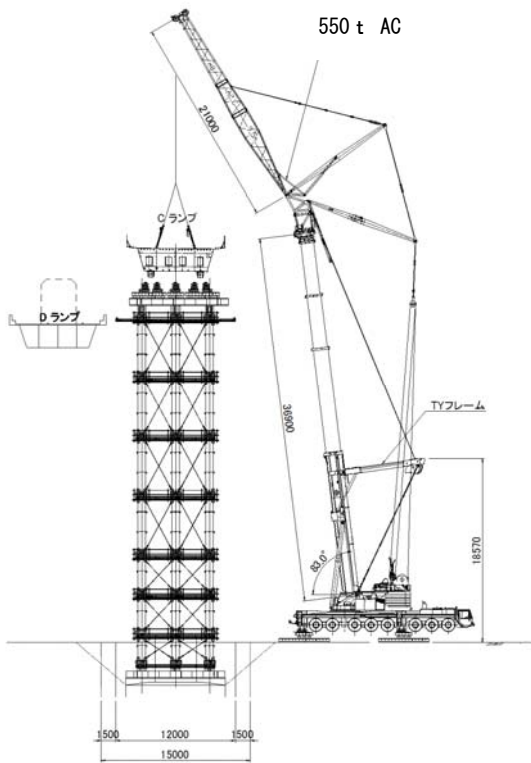


図-5 新設桁の架設概要

新設桁の架設は、損傷桁を撤去する際と同じ 550 t オールテレーンクレーンを使用した。(図-5)(写真-28)

伸縮装置も新規製作し、取替を行った。(写真-29)

また、今回の鋼桁部分取替に伴い、落橋防止装置の設置および鋼製支承からゴム支承への取替も行い、支承サイドブロックには落下防止チェーンを設置した。(写真-30, 31)

新設ブロックの材料手配および製作を特急で行った結果、地震から 3 ヶ月後の 6/10 には本復旧を開始し、わずか 11 日後の 6/21 には交通開放させた。



写真-28 新設桁の架設状況



写真-30 新規設置した落橋防止装置



写真-29 伸縮装置の設置状況



写真-31 支承サイドブロックの落下防止チェーン



## 2-3 トラス部材の部分取替

### (1) 橋梁概要

路線区分	一般国道
上部工形式	単純トラス橋
下部工形式	RC 橋台
橋長	70.8m
支間長	70m
有効幅員	5.0m
全幅員	5.8m
設計荷重	TL-14 (二等橋)



写真-33 下弦材支点近傍の損傷状況

### (2) 損傷概要

当該橋梁は岩手・宮城内陸地震により被災した。橋台背面部に設計基準を上回る地震時土圧が作用し、両橋台が支間中央方向に押し出されたものと推定される。それにより、伸縮装置および上下弦材端部において遊間異常が確認されたほか、支承本体の浮き上がり（アンカーボルトの引き抜け）や下弦材の支点近傍の損傷も確認された。（写真-32, 33）



写真-32 支承の損傷状況

### (3) 応急対応

応急対応は橋建協加盟会社によるものではないため経緯等は不明であるが、支点部の座屈変形に対し、主構および支承を鉄筋コンクリートで巻き立てるという措置が可動・固定両支点部において施されていた。

また、格点部にはライナープレート（筒状の波型鋼板）を流用したコンクリート製ベントにより段差防止措置が施されていた。（写真-34, 35）



写真-34 支点部 RC 巻立による応急対応

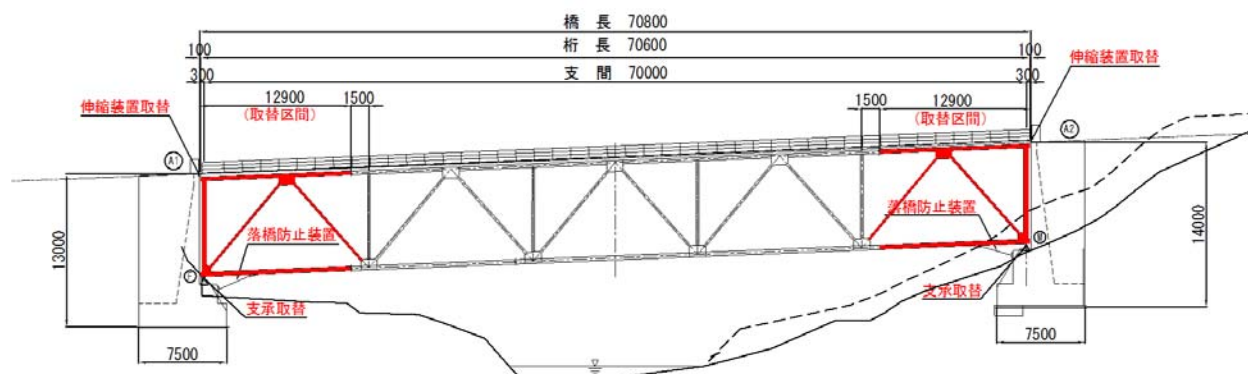


図-6 本復旧の施工範囲



写真-35 ライナープレートにコンクリート  
充填したベントによる段差防止措置

#### (4) 本復旧

本復旧は、橋建協加盟会社による施工であった。主構の損傷した範囲を切断・撤去し、再製作した新設部材に部分取替を行った。また、橋台パラペットは打替を行った。

図-6 の赤着色部が取替範囲である。図-7, 8 に施工フローを示す。

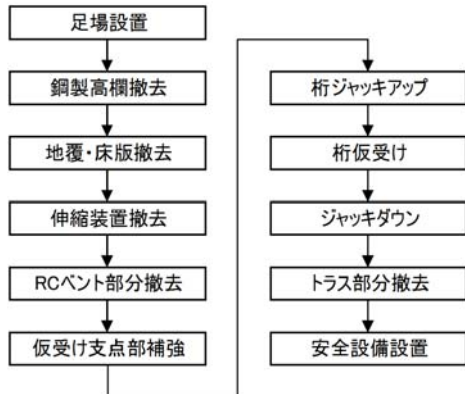


図-7 損傷部の撤去フロー

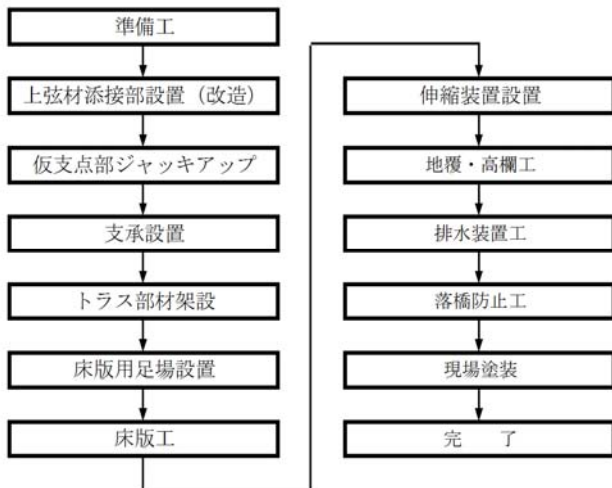


図-8 取替部材の架設フロー

既に設置されていたコンクリート充填ベントが主構直下まで迫っており、仮支持やジャッキアップのスペースがなかったことから、コンクリートベントの上部をワイヤーソーで切断・撤去することから始めた。  
(写真-36, 37)



写真-36 ワイヤーソーによるベントの切断状況



写真-37 切断後のベント

仮支点部の構造を図-9, 写真-38 に、残置する主構の転落防止設備を図-10 にそれぞれ示す。



写真-38 仮支点部

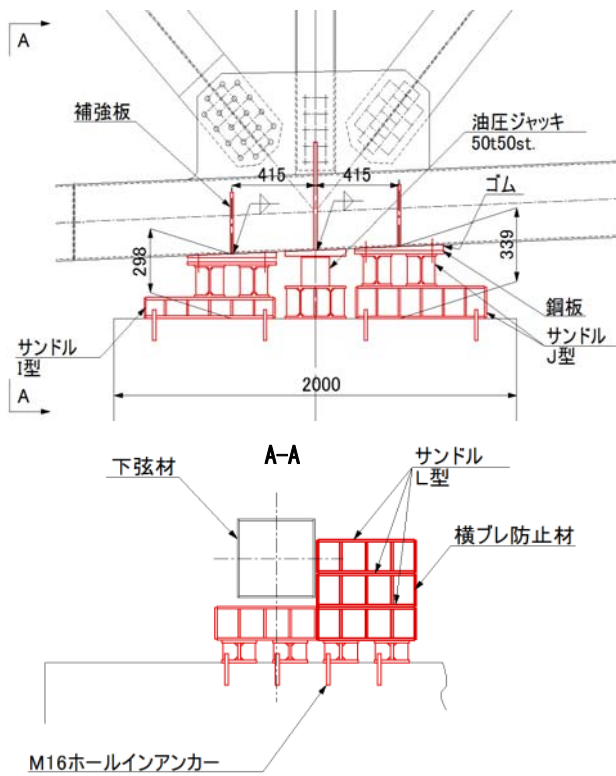


図-9 仮支点部の構造図

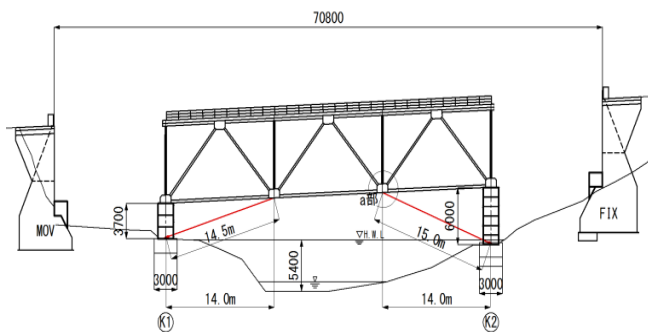


図-10 残置する主構の転落防止設備概要図

トラス部材架設状況および完了状況を写真-39, 40にそれぞれ示す。



写真-39 トラス部材の架設状況



写真-40 トラス部材の架設完了状況

支承については、TypeA ピンローラー支承からTypeB ゴム支承への取替を行った。(写真-41)



写真-41 支承取替後の状況

なお、本復旧後に東北地方太平洋沖地震が発生したが、被害は生じていない。

## 2-4 横移動した歩道橋の戻しと部分取替

### (1) 橋梁概要

路線区分	県道
上部工形式	単純合成箱桁歩道橋
下部工形式	RC 橋脚
支間長	59m
有効幅員	2.0m
全幅員	2.8m
設計荷重	群集荷重

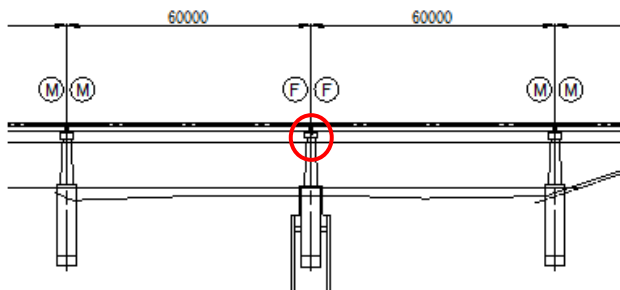
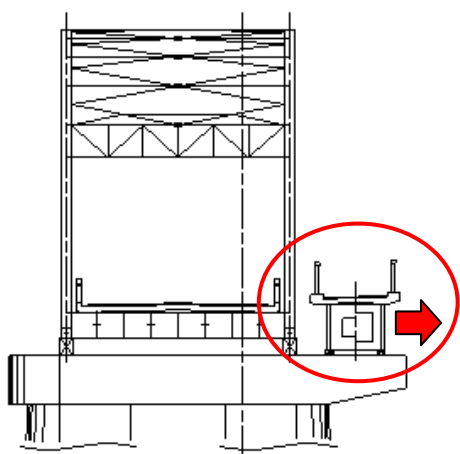


図-11 一般図



写真-42 橋脚上の損傷状況



写真-43 主桁横移動の状況



写真-44 アンカーバーで破壊された橋脚先端部

### (2) 損傷概要

当該橋梁は東北地方太平洋沖地震により被災した。支承 (TypeA 線支承) および変位制限装置 (アンカーバー) が破損した。

その後の余震により主桁が 1m 以上橋軸直角方向に横移動した。また、主桁の横移動により、破損した支承や変位制限装置上に主桁が乗り上げたことで、主桁下フランジも損傷した。(写真-42~45)

なお、落橋防止装置 (桁連結タイプ) により落橋には至っていない。



写真-45 箱桁下フランジの損傷状況

### (3) 応急対応

応急対応として、水平ジャッキによる横移動(戻し)およびH形鋼による支点部の仮受けを行った。

ジャッキアップ設備を図-12, 写真-46 に、横移動時の惜しみ設備概要図を図-13, 写真-47 にそれぞれ示す。

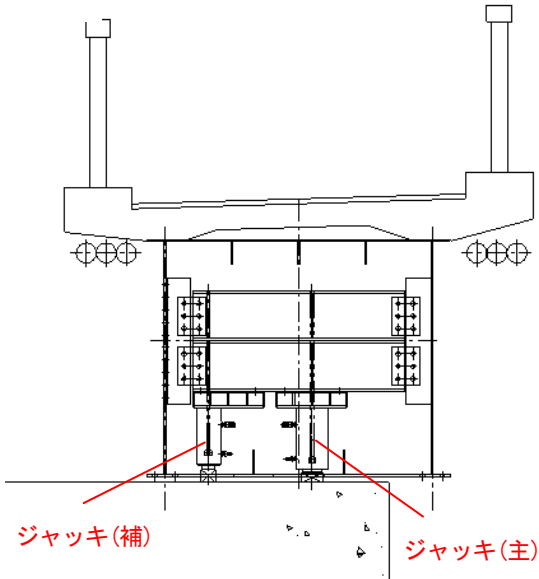


図-12 ジャッキアップ設備図



写真-46 ジャッキアップ設備



写真-47 横移動時惜しみ設備

横移動時の惜しみ設備については、隣接するトラスドアーチ橋の支承部にワイヤーを巻いて反力を負担させた。

水平ジャッキによる横移動状況を写真-48 に、横移動後にH形鋼で仮支持している状況を写真-49 にそれぞれ示す。



写真-48 水平ジャッキによる横移動状況

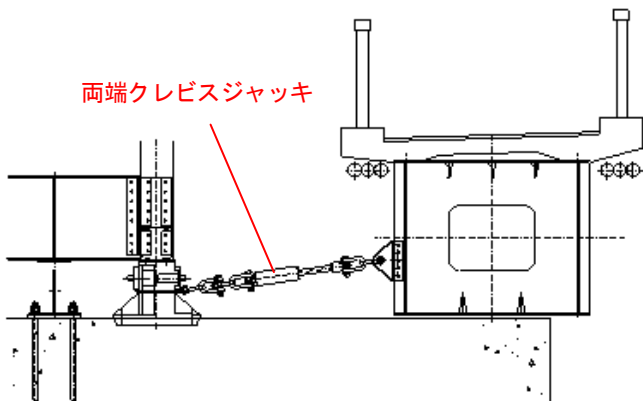


図-13 横移動時惜しみ設備図



写真-49 横移動後の仮支持状況

横移動前後の全景写真を写真-50 に示す。



写真-50 横移動前後の全景

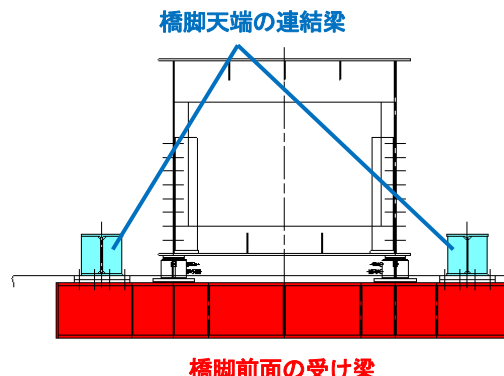


図-15 鞍掛方式 (断面図)

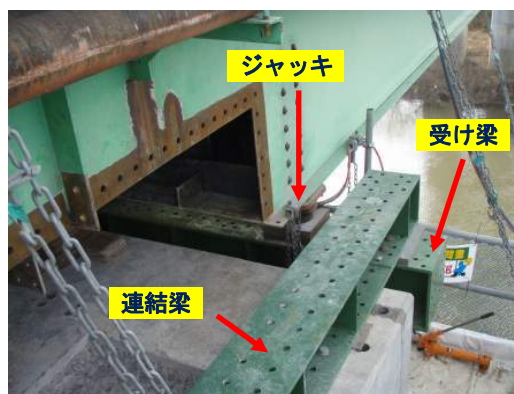


写真-51 鞍掛方式

#### (4) 本復旧

本復旧では、損傷した主桁の部分交換，支承および変位制限装置(アンカーバー)の復旧を行った。

復旧作業にあたってはジャッキアップが必要であったが、橋脚が PC 横締めにより補強されていたため、ジャッキアップブラケットを設置する方法は採用できなかった。そのため、アンカーボルトを打たない鞍掛方式で設置した受け梁にジャッキアップ反力を負担させた。(図-14, 15, 写真-51)

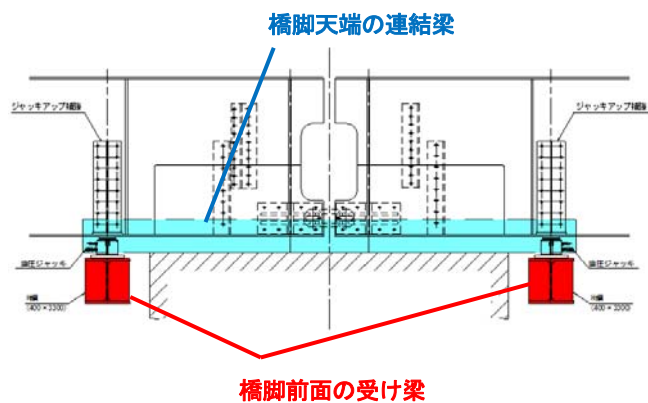


図-14 鞍掛方式 (側面図)

支点近傍の主桁部分取替にあたっては、施工性の確保，誤差の吸収等を考慮し，新設部材を6分割し，ボルト接合を採用した。(図-16, 写真-52~54)

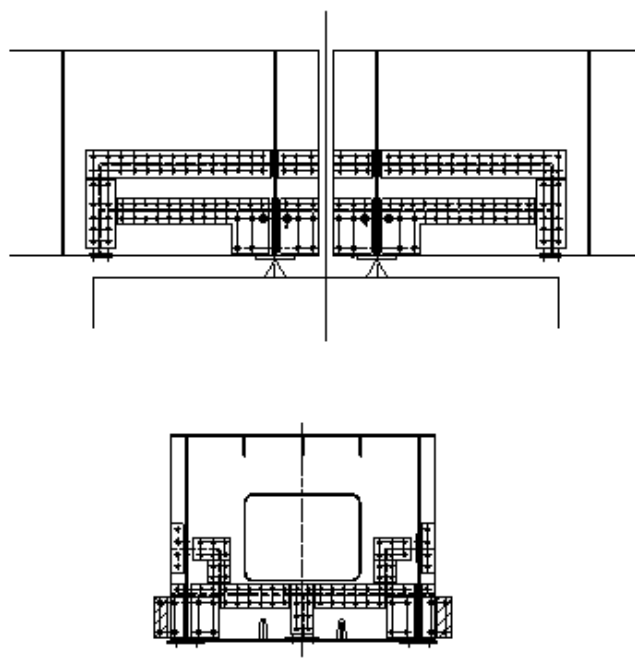


図-16 主桁の部分取替概要図



写真-52 主桁切断状況



写真-53 部材取込状況

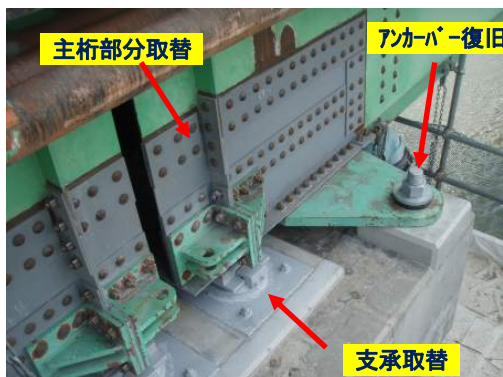


写真-54 本復旧後の状況

## 2-5 その他の事例

その他の事例として、支承および伸縮装置の損傷に関する復旧概要を紹介する。

### (1) ゴム支承のサイドブロック損傷

東北地方太平洋沖地震によりゴム支承のサイドブロック（ジョイントプロテクター）の固定ボルトが破断したという事例である。（写真-55）



写真-55 サイドブロック損傷状況

破断したボルトの軸が支承ベースプレート内に残存しており、残存軸部を撤去し、新しいボルトに取り替える案も計画されたが、桁下空間が低く、撤去が困難であった。本復旧までの間に余震が頻発していたこともあり、現場溶接によりサイドブロックの仮設置を行い、応急対応とした。（写真-56）

本復旧では、作業空間を考慮して、アンカーバータイプのジョイントプロテクターを設置する案が採用された。（写真-57, 58）



写真-56 現場溶接による応急対応

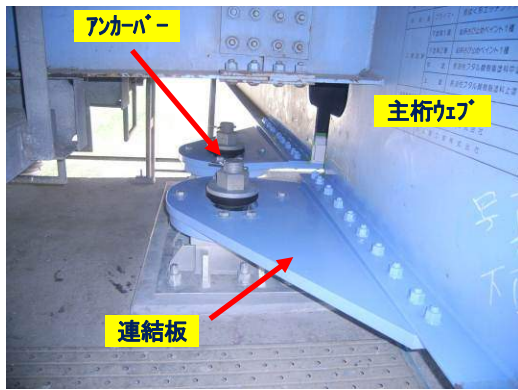


写真-57 アンカーバーによる本復旧(1)



写真-60 高さ調整状況 (応急対応)



写真-58 アンカーバーによる本復旧(2)



写真-61 仮設アスファルト舗装 (応急対応)

## (2) 伸縮装置の損傷

東北地方太平洋沖地震により発生した津波により、流された船舶が主桁に衝突し、その衝撃により桁掛け違い部で伸縮装置が損傷し、段差が生じたという事例である。(写真-59)

段差が生じた伸縮装置上に鋼板や土のう等で高さ調整を行った後、その上面に仮設アスファルトを舗装して応急対応とした。(写真-60, 61)



写真-59 伸縮装置損傷状況

本復旧では、主桁の補修等を行い、段差を解消した後、伸縮装置の取替を行った。(写真-62, 63)



写真-62 既設伸縮装置撤去状況 (本復旧)





写真-63 新設伸縮装置設置状況 (本復旧)



写真-65 差し筋配筋状況

### (3) 支承アンカーボルトの損傷

東北地方太平洋沖地震によりピン支承のアンカーボルトの抜け出しが生じた。(写真-64)



写真-64 支承アンカーボルトの抜け出し

支承本体は健全であったが、アンカーボルトの打ち替えは困難な状況であった。将来的に架け替えが予定されていたこともあり、下沓を鉄筋コンクリートで巻き立てることで応急対応とした。(写真-65, 66)



写真-66 下沓巻立コンクリート打設完了後

### 3. おわりに

震災時における補修・補強事例として、応急復旧から本復旧までの事例を数例紹介した。

鋼橋は、多様な仮支持方法、補修・補強方法を選定できるとともに、部分的な部材取替、当て板による補強などにより早期の復旧も可能という利点を有する。

本報告が鋼橋の利点を理解して頂く一助となれば幸いである。

### 参考文献

- 1) 国土交通省 高速道路のあり方検討有識者委員会：東日本大震災を踏まえた緊急提言, 2011. 07
- 2) 日本橋梁建設協会：東日本大震災 橋梁被害調査報告, 2012. 02
- 3) 独立行政法人 防災科学技術研究所：地震ハザードステーション(<http://www.j-shis.bosai.go.jp/>)