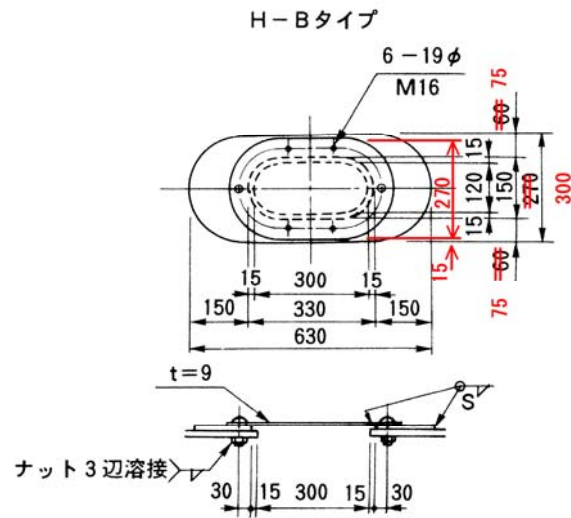


「鋼橋構造詳細の手引き(改訂2版)平成25年6月」の訂正について

該当ページ : 37ページの図1-35(H-Bタイプ:ハンドホール)

内容 : 補強板の寸法修正(270⇒300)と蓋の寸法(270)を追記。  
補強板と蓋の材料寸法を修正。



- 1-PL 270 × 9 × 450 (SS400)
- 1-PL 300 × t × 630 (母材と同厚、同材質)
- 6-B. NM16 × ℓ (SS400) <メッキ>

図1-35